



**Uhren-Radio mit
moderner LED-Lampe
DAB CRL 1**

Bedienungsanleitung

Das Vorwort

Diese Bedienungsanleitung hilft Ihnen beim

- bestimmungsgemäßen und
- sicheren

Gebrauch Ihres Radios, im folgenden Anlage oder Gerät genannt.

Die Zielgruppe dieser Bedienungsanleitung

Die Bedienungsanleitung richtet sich an jede Person, die das Gerät

- aufstellt,
- bedient,
- reinigt
- oder entsorgt.

Die Gestaltungsmerkmale dieser Bedienungsanleitung

Verschiedene Elemente der Bedienungsanleitung sind mit festgelegten Gestaltungsmerkmalen versehen. So können sie leicht feststellen, ob es sich um

normalen Text,

- Aufzählungen oder
- Handlungsschritte

handelt.

Inhaltsverzeichnis

Sicherheit und Aufstellen des Geräts	4
Sicherheit	4
Aufstellen des Geräts	5
Umgang mit Batterien	6
Die Beschreibung des Geräts	8
Der Lieferumfang	8
Die besonderen Eigenschaften des Geräts	8
Bedienelemente	9
Display	10
Wie Sie das Gerät zum Betrieb vorbereiten	11
Wie Sie die Pufferbatterie einlegen	11
Wie Sie den Antennenempfang verbessern	12
Wie Sie eine externe Tonquelle anschließen	13
Wie Sie die Sommerzeit einstellen	13
Wie Sie allgemeine Geräte-Funktionen bedienen	14
Wie Sie das Gerät einschalten	14
Wie Sie die Quelle einstellen	14
Wie Sie die SLEEP-Funktion benutzen	14
Wie Sie die Lautstärke einstellen.....	14
Wie Sie die LED-Lampe verwenden	14
Displayhelligkeit einstellen	14
Wie Sie das Gerät ausschalten	14

Wie Sie das Radio bedienen	15
Wie Sie einen Sender einstellen	15
Wie Sie Sender speichern.....	15
Wie Sie die Weckfunktion benutzen	16
Wie Sie Uhrzeit einstellen	16
Wecker einstellen	17
Weckfunktion prüfen.....	17
SNOOZE-Funktion	17
Wecker nach Alarm ausschalten	17
Wie Sie das Gerät reinigen	18
Wie Sie Fehler beseitigen	18
Technische Daten	19
Entsorgungshinweise	20

Sicherheit und Aufstellen des Geräts

Lesen Sie bitte alle Sicherheitshinweise sorgfältig durch und bewahren Sie diese für spätere Fragen auf. Befolgen Sie immer alle Warnungen und Hinweise in dieser Bedienungsanleitung und auf der Rückseite des Geräts.



Sicherheit

Vorsicht!

- Das Gerät darf nur an eine Netzspannung von 230 V~, 50 Hz angeschlossen werden. Versuchen Sie niemals, das Gerät mit einer anderen Spannung zu betreiben.
- Der Netzstecker darf erst angeschlossen werden, nachdem die Installation vorschriftsmäßig beendet ist.
- Wenn der Netzstecker des Geräts defekt ist bzw. wenn das Gerät sonstige Schäden aufweist, darf es nicht in Betrieb genommen werden.
- Beim Abziehen des Netzkabels von der Steckdose am Netzstecker ziehen - nicht am Kabel.
- Um Feuergefahr und die Gefahr eines elektrischen Schlages zu vermeiden, setzen Sie das Gerät weder Regen noch sonstiger Feuchtigkeit aus.
- Nehmen Sie das Gerät nicht in der Nähe von Bädewannen, Swimmingpools oder spritzendem Wasser in Betrieb.
- Stellen Sie keine Behälter mit Flüssigkeit, z.B. Blumenvasen, auf das Gerät. Diese könnten umfallen, und die auslaufende Flüssigkeit kann zu erheblicher Beschädigung bzw. zum Risiko eines elektrischen Schlages führen.
- Sollten Fremdkörper oder Flüssigkeit in das Gerät gelangen, ziehen Sie sofort den Netzstecker aus der Steckdose. Lassen Sie das Gerät von qualifiziertem Fachpersonal überprüfen, bevor Sie es wieder in Betrieb nehmen. Andernfalls besteht die Gefahr eines elektrischen Schlags.
- Öffnen Sie nicht das Gehäuse. Andernfalls besteht die Gefahr eines elektrischen Schlags.
- Versuchen Sie niemals ein defektes Gerät selbst zu reparieren. Wenden Sie sich immer an eine unserer Kundendienststellen.
- Öffnen Sie das Gerät auf keinen Fall – dies darf nur der Fachmann.
- Fremdkörper, z.B. Nadeln, Münzen, etc., dürfen nicht in das Innere des Gerätes fallen.
- Die Anschlusskontakte auf der Geräterückseite nicht mit metallischen Gegenständen oder den Fingern berühren. Die Folge können Kurzschlüsse sein.

- Es dürfen keine offenen Brandquellen, wie z.B. brennende Kerzen auf das Gerät gestellt werden.
- Lassen Sie Kinder niemals unbeaufsichtigt dieses Gerät benutzen.
- Überlassen Sie Wartungsarbeiten stets qualifiziertem Fachpersonal. Andernfalls gefährden Sie sich und andere.
- Das Gerät bleibt auch in ausgeschaltetem Zustand Standby mit dem Stromnetz verbunden. Ziehen Sie den Netzstecker aus der Steckdose, falls Sie das Gerät über einen längeren Zeitraum nicht benutzen. Ziehen Sie nur am Netzstecker.
- Hören Sie Radio nicht mit großer Lautstärke. Dies kann zu bleibenden Gehörschäden führen.

Aufstellen des Geräts

- Stellen Sie das Gerät auf einen festen, sicheren und horizontalen Untergrund. Sorgen Sie für gute Belüftung.
- Stellen Sie das Gerät nicht auf weiche Oberflächen wie Teppiche, Decken oder in der Nähe von Gardinen und Wandbehängen auf. Die Lüftungsöffnungen könnten verdeckt werden. Die notwendige Luftzirkulation kann dadurch unterbrochen werden. Dies könnte möglicherweise zu einem Gerätebrand führen.
- Das Gerät darf nicht durch Gardinen, Decken oder Zeitungen verdeckt werden
- Stellen Sie das Gerät nicht in der Nähe von Wärmequellen wie Heizkörpern auf. Vermeiden Sie direkte Sonneneinstrahlungen und Orte mit außergewöhnlich viel Staub.
- Der Standort darf nicht in Räumen mit hoher Luftfeuchtigkeit, z.B. Küche oder Sauna, gewählt werden, da Niederschläge von Kondenswasser zur Beschädigung des Gerätes führen können. Das Gerät ist für die Verwendung in trockener Umgebung und in gemäßigttem Klima vorgesehen und darf nicht Tropf- oder Spritzwasser ausgesetzt werden.
- Sie dürfen das Gerät nur in waagerechter Position betreiben.

- Stellen Sie keine schweren Gegenstände auf das Gerät.
- Wenn Sie das Gerät von einer kalten in eine warme Umgebung bringen, kann sich im Inneren des Geräts Feuchtigkeit niederschlagen. Warten Sie in diesem Fall etwa eine Stunde, bevor Sie ihn es Betrieb nehmen.
- Verlegen Sie das Netzkabel so, dass niemand darüber stolpern kann.
- Stellen Sie sicher, dass das Netzkabel oder der Stecker immer leicht zugänglich sind, sodass Sie das Gerät schnell von der Stromversorgung trennen können! Die Steckdose sollte möglichst nah am Gerät sein.
- Zur Netzverbindung Netzstecker vollständig in die Steckdose stecken.
- Verwenden Sie einen geeigneten, leicht zugänglichen Netzanschluss und vermeiden Sie die Verwendung von Mehrfachsteckdosen!
- Netzstecker nicht mit nassen Händen anfassen, Gefahr eines elektrischen Schlages!
- Bei Störungen oder Rauch- und Geruchsbildung aus dem Gehäuse sofort Netzstecker aus der Steckdose ziehen!
- Ziehen Sie vor Ausbruch eines Gewitters den Netzstecker.

- Wenn das Gerät längere Zeit nicht benutzt wird, z.B. vor Antritt einer längeren Reise, ziehen Sie den Netzstecker.
- Zu hohe Lautstärke, besonders bei Kopfhörern, kann zu Gehörschäden führen.
- Das Gerät nicht in der Nähe von Geräten aufstellen, die starke Magnetfelder erzeugen (z.B. Motoren, Lautsprecher, Transformatoren).
- Das Gerät nicht in einem geschlossenen und in der prallen Sonne geparkten Wagen liegen lassen, da sich sonst das Gehäuse verformen kann.

Umgang mit Batterien

- Achten Sie darauf, dass Batterien nicht in die Hände von Kindern gelangen. Kinder könnten Batterien in den Mund nehmen und verschlucken. Dies kann zu ernsthaften Gesundheitsschäden führen. In diesem Fall sofort einen Arzt aufsuchen!
- Normale Batterien dürfen nicht geladen, erhitzt oder ins offene Feuer geworfen werden (**Explosionsgefahr!**).
- Tauschen Sie schwächer werdende Batterien rechtzeitig aus.
- Tauschen Sie immer alle Batterien gleichzeitig aus und verwenden Sie Batterien des gleichen Typs.

- Auslaufende Batterien können Beschädigungen am Gerät verursachen. Wenn Sie das Gerät längere Zeit nicht benutzen, nehmen Sie die Batterien aus dem Batteriefach.

Vorsicht!

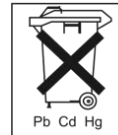
- Ausgelaufene oder beschädigte Batterien können bei Berührung mit der Haut Verätzungen verursachen. Benutzen Sie in diesem Fall geeignete Schutzhandschuhe. Reinigen Sie das Batteriefach mit einem trockenen Tuch.
- Normale Batterien dürfen nicht geladen, erhitzt oder ins offene Feuer geworfen werden (**Explosionsgefahr!**).

Wichtiger Hinweis zur Entsorgung:

Batterien können Giftstoffe enthalten, die die Gesundheit und die Umwelt schädigen.

Entsorgen Sie die Batterien deshalb unbedingt entsprechend der geltenden gesetzlichen Bestimmungen. Werfen Sie die Batterien niemals in den normalen Hausmüll.

Diese Zeichen finden Sie auf schadstoffhaltigen Batterien:



Pb = Batterie enthält Blei

Cd = Batterie enthält Cadmium

Hg = Batterie enthält Quecksilber

Die Beschreibung des Geräts

Der Lieferumfang

Bitte stellen Sie sicher, dass alle nachfolgend aufgeführten Zubehörteile vorhanden sind:

- Uhren-Radio mit LED-Lampe,
- diese Bedienungsanleitung.

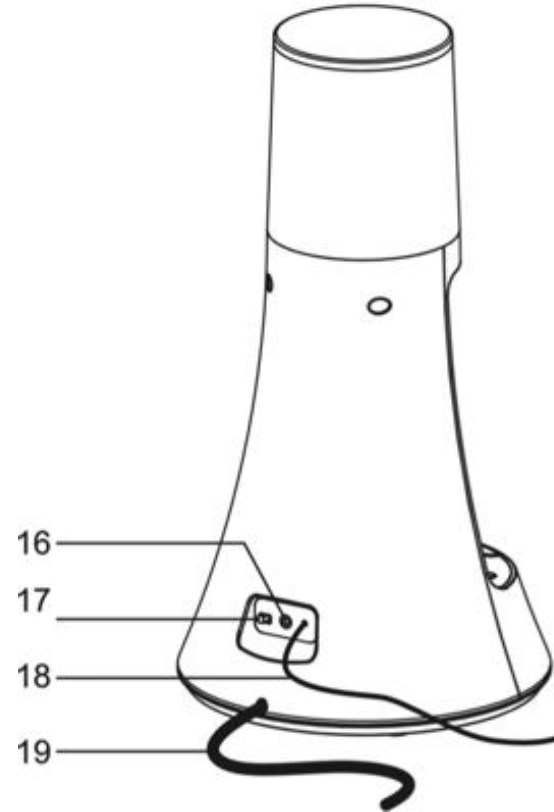
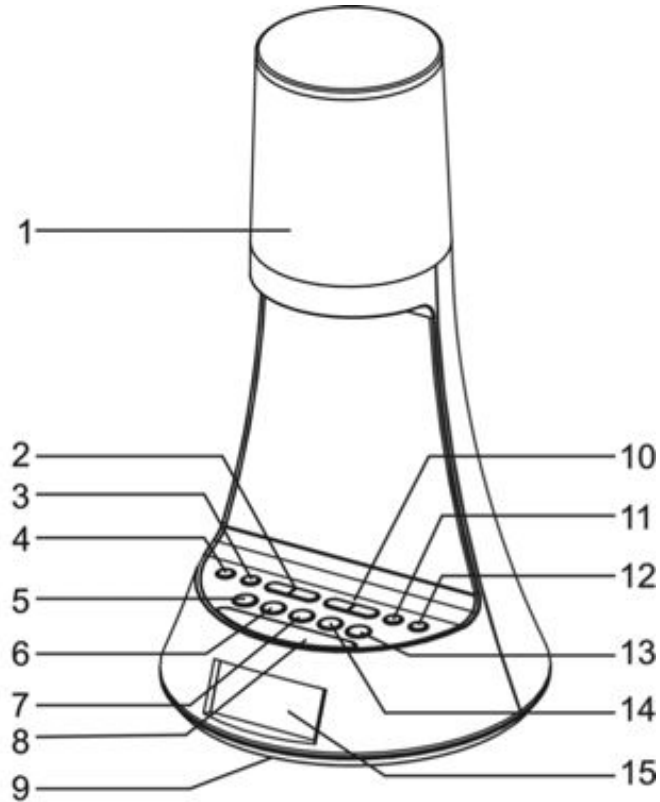
Die besonderen Eigenschaften des Geräts

Das Uhren-Radio besteht aus einem Radio samt Digitaluhr mit Weckfunktion sowie einer dimmbaren LED-Lichtquelle.

- Das Radio empfängt auf der Frequenz UKW 87,5–108 MHz.
- Sie können 20 Sender auf PRESET-Programmplätze speichern.
- Das Gerät verfügt über eine Zeitanzeige sowie eine Weckfunktion.
- Sie können wählen, ob Sie mit dem Radio, per Lichtsignal oder mit einem natürlichen Weckton (Vogelstimmen) geweckt werden möchten.

- Die Digitaluhr zeigt die Uhrzeit im 24h-Format an.
- Die Anzeige besitzt eine Sommer-/Winterzeit-Einstellung.
- Das Display besitzt eine einstellbare Beleuchtung.
- Sie können ein externes Gerät anschließen.
- Mit eingelegten Pufferbatterien (nicht im Lieferumfang) wird ein Stromausfall überbrückt und die Uhrzeit, Weckzeit gespeichert.

Bedienelemente



Die Beschreibung des Geräts

1		LED-Lampe
2	◀◀ ▶▶	-TUNING+: Einstellen Uhrzeit, Weckzeit Einstellen UKW-Frequenz
3	PROG./ CLK ADJ.	Speichern Radiostationen, Uhrzeit einstellen
4	SOURCE	Betriebsartwahlschalter RADIO, AUX
5	SLEEP	Einstellen der Sleepzeit, 120 bis 15 Min.
6	PRESET	Gespeicherte Radiosender wählen
7	LIGHT ON/OFF	LED-Lampe ein- bzw. ausschalten
8	SNOOZE/ DIMMER	Einschalten der Snooze-Funktion Erneutes Wecken nach ca. 9 min Displayhelligkeit in Standby einstellen
9		Batteriefach für Pufferbatterie, 2 x 1,5 V AAA
10	-VOLUME+	Lautstärkereglern +: lauter, -: leiser
11	ALARM	Einstellen der Weckfunktion Weckfunktion aktivieren/deaktivieren
12	ON/OFF	Ein-/Ausschalten, Standby
13	LIGHT+	Helligkeit erhöhen

14	LIGHT-	Helligkeit reduzieren
15		Display
16	AUX IN	Anschluss externe Quelle, 3,5 mm Klinke
17	DST	Schalter für Sommerzeit; die Uhrzeit wird 1 Stunde weiter gestellt
18		UKW-Wurfantenne
19		Netzstecker für 230 V ~ / 50 Hz

Display



20	Anzeige DST, PM, FM, SNOOZE, AUX, Lautstärke, UKW-Frequenz
21	Uhrzeit, UKW-Frequenz, Sleepfunktion
22	Anzeige Einstellung Uhrzeit, Alarm aktiv, Wecken mit Licht, Vogelstimmen, BUZZER

Wie Sie das Gerät zum Betrieb vorbereiten

Sie können das Gerät an das normale Stromnetz (230 V ~ / 50 Hz) anschließen.

- ➔ Zur Stromversorgung den Netzstecker 19 in die Steckdose stecken.

Nach erstmaliger Herstellung des Netzanschlusses erscheint nach dem Einschalten:

Hinweis:

Ziehen Sie bei Nichtverwendung den Stecker aus der Steckdose. Ziehen Sie am Stecker und nicht am Kabel. Ziehen Sie vor Ausbruch eines Gewitters den Netzstecker. Wenn das Gerät längere Zeit nicht benutzt wird, z.B. vor Antritt einer längeren Reise, ziehen Sie den Netzstecker.

Die beim Betrieb entstehende Wärme muss durch ausreichende Luftzirkulation abgeführt werden. Deshalb darf das Gerät nicht abgedeckt oder in einem geschlossenen Schrank untergebracht werden. Sorgen Sie für einen Freiraum von mindestens 10 cm um das Gerät.

Wie Sie die Pufferbatterie einlegen

Für die Überbrückung eines Stromausfalles können Sie 2 x 1,5 V Alkaline-Batterien Typ AAA einlegen (nicht im Lieferumfang enthalten). Damit kann das Gerät netzunabhängig die eingestellte Uhrzeit sowie die Weckzeiten speichern.

- ➔ Drehen Sie das Gerät so, dass Sie das Batteriefach an der Unterseite öffnen können.
- ➔ Zum netzunabhängigen Betrieb benötigen Sie 2 x 1,5 V AAA-Batterien. Achten Sie beim Einlegen auf die richtige Polung. Siehe Grafik im Batteriefach 9.
- ➔ Schließen Sie den Batteriefachdeckel wieder sorgfältig, so dass die Haltetaschen des Deckels im Gehäuse einrasten.

Hinweis:

- Die Uhrzeit wird bei Stromausfall nicht im Display angezeigt.
- Radio- bzw. Weckfunktion, LED-Beleuchtung und Display sind nur mit Netzversorgung möglich.
- Nach einem Stromausfall wird möglicherweise nicht die korrekte Uhrzeit angezeigt.
- Die Uhrzeit wird bei Stromausfall nur für einen begrenzten Zeitraum korrekt gespeichert. Wir empfeh-

len Ihnen, das Gerät schnellstmöglich wieder an die Netzspannung anzuschließen und dann die eingestellte Uhrzeit zu kontrollieren.

Achtung!

Batterien vor Inbetriebnahme des Gerätes einlegen.

Testen der Pufferbatterie:

Ziehen Sie den Netzstecker und stecken Sie ihn nach einigen Minuten erneut ein. Ist die angezeigte Uhrzeit falsch, ersetzen Sie die Batterien durch neue.

Hinweis:

Entfernen Sie Batterien/Akkus falls Sie das Gerät für einen längeren Zeitraum nicht benutzen. So vermeiden Sie ein Auslaufen und eine Beschädigung des Gerätes.

Verwenden Sie auslaufgeschützte Batterien!

Entfernen Sie leere bzw. schwache Batterien aus dem Gerät. Wechseln Sie die Pufferbatterien nach einem Stromausfall.

Vorsicht!

Die Batterien gehören nicht in Kinderhände. Das Verschlucken von Batterien kann zu ernsthaften Gesundheitsschäden führen.

Wichtiger Hinweis zur Entsorgung

Batterien können Giftstoffe enthalten, die die Umwelt schädigen.

- ➔ Entsorgen Sie die Batterien deshalb unbedingt entsprechend den für Sie geltenden gesetzlichen Bestimmungen. Werfen Sie die Batterien niemals in den normalen Hausmüll.

Wie Sie den Antennenempfang verbessern

Die Anzahl und Qualität der zu empfangenden Sender hängt von den Empfangsverhältnissen am Aufstellort ab. Mit der UKW-Wurfantenne 18 kann ein ausgezeichneter Empfang erzielt werden. Diese Antenne muss in voller Länge auf den günstigsten Empfang ausgerichtet werden.

Wie Sie eine externe Tonquelle anschließen

Sie können den Ton eines externen Gerätes (z. B. MP3-Player) über die Lautsprecher des Gerätes wiedergeben.



- ➔ Schließen Sie ein Audiokabel (3,5 mm Klinke) des Audioausgangs Ihres externen Gerätes an den AUX-IN-Anschluss 16 an.
- ➔ Wählen Sie mit der Taste SOURCE 4 die Betriebsart AUX.
- ➔ Starten Sie die Wiedergabe am externen Gerät.
- ➔ Regeln Sie die Lautstärke am externen Gerät und am Radio-Wecker.

Wie Sie die Sommerzeit einstellen

Sie können die Uhrzeit bequem auf Sommerzeit oder Winterzeit umstellen.

- ➔ Stellen Sie dazu den Schalter DST 17 auf ON. Die eingblendete Zeit wird um eine Stunde vorgestellt.
(MESZ = UTC +2 Stunden)
- ➔ Zum Umschalten auf die normale Zeit, stellen Sie den Schalter DST 17 auf OFF. Die eingblendete Zeit wird um eine Stunde zurückgestellt.
(MEZ = UTC + 1 Stunde).

Hinweis:

Beachten Sie die Schalterstellung beim Einstellen der Uhrzeit. Nachdem Sie die korrekte Uhrzeit eingestellt haben, prüfen Sie durch Umschalten des Schalters DST 17, ob die Einstellung stimmt.

Wie Sie allgemeine Geräte-Funktionen bedienen

Wie Sie das Gerät einschalten

- ➔ Drücken Sie die Taste ON/OFF 12, das Gerät wird eingeschaltet. Das Display leuchtet.

In Stellung ON hören Sie die eingestellte Radiostation.

Wie Sie die Quelle einstellen

- ➔ Drücken Sie die Taste SOURCE 4 wiederholt, um zwischen der Radio-Wiedergabe und der externen Quelle AUX zu wählen.

Wie Sie die SLEEP-Funktion benutzen

Sie können in Schritten von 120, 90, ... 15 Minuten den Zeitraum einstellen, nach dem sich das Gerät in jeder Betriebsart in Standby schaltet. „ZZZ“ erscheint im Display.

- ➔ Drücken Sie dazu die Taste SLEEP 5 wiederholt, im Display wird die verbleibende Spielzeit dargestellt.

Nach Ablauf der eingestellten Zeit schaltet sich das Gerät aus (Standby).

Wie Sie die Lautstärke einstellen

Drücken Sie –VOLUME+ 10, um die gewünschte Lautstärke einzustellen. Das Gerät verfügt über 20 Lautstärke-Stufen. +: lauter, -: leiser.

Wie Sie die LED-Lampe verwenden

- ➔ Drücken Sie die Taste LIGHT ON/OFF 7, um die Lampe ein- bzw. auszuschalten.

Lampenhelligkeit dimmen

- ➔ Drücken Sie LIGHT+ 13, um heller zu schalten.
- ➔ Drücken Sie LIGHT- 14, um die Lampe abzudunkeln.

Displayhelligkeit einstellen

- ➔ Drücken Sie die Taste SNOOZE/DIMMER 8 in Standby. Sie können die Displayhelligkeit aus, mittel oder hoch einstellen.

Wie Sie das Gerät ausschalten

- ➔ Um das Radio auszuschalten, Taste ON/OFF 12 erneut drücken, das Display erlischt. In der Stellung OFF ist das Gerät ausgeschaltet aber mit dem Stromnetz verbunden. Die Uhrzeit erscheint im Display.

Wie Sie das Radio bedienen

Hinweis:

Das Gerät empfängt auf den Frequenzen UKW (FM) 87,5–108 MHz.

- ➔ Um den Radio einzuschalten, drücken Sie die Taste SOURCE 4 wiederholt, bis FM im Display erscheint.
- ➔ Ziehen Sie die Wurfantenne 18 auf volle Länge aus, um den Empfang zu verbessern.

Wie Sie einen Sender einstellen

Manuelle Senderwahl

- Drücken Sie die Taste –TUNING+ 2 kurz, um die Frequenz schrittweise einzustellen.

Die Frequenzanzeige im Display zeigt die aktuelle Frequenz.

Drücken Sie die Tasten –TUNING+ 2 kurz, dies verändert die Empfangsfrequenz schrittweise nach oben bzw. nach unten. Im UKW-Bereich in 0,05 MHz-Schritten (= Feineinstellung). Damit können Sie auch schwache Sender einstellen, deren Frequenz Ihnen bekannt ist.

Sendersuchlauf

- Langes Drücken der Tasten –TUNING+ 2 (ca. 2 Sekunden), startet den Suchlauf. Der automatische Suchlauf findet nur Sender mit einem starken Signal. Schwache Sender können nur manuell eingestellt werden.
- Erneutes längeres Drücken der Tasten –TUNING+ 2 setzt den Suchlauf fort. Während des Suchlaufs ist der Tuner stumm geschaltet.

Wie Sie Sender speichern

Der Programm-Speicher kann 20 Stationen im FM-Bereich (UKW) speichern.

Hinweis:

Die gespeicherten Sender bleiben bei Stromausfall erhalten. **Voraussetzung:** Backup-Batterien eingelegt.

- ➔ In der Betriebsart TUNER den gewünschten Sender mit den Tasten –TUNING+ 2 einstellen.
- ➔ Taste PROG 3 drücken, **PRO 1** blinkt im Display.
- ➔ Taste PRESET 6 drücken, um ggf. einen anderen Programmplatz zu wählen.
- ➔ Taste PROG 3 drücken, der eingestellte Sender wird

auf den gewählten Programmplatz gespeichert. Das Blinken des Programmplatzes im Display erlischt.

Hinweis:

Wird ca. 5 Sekunden keine Taste gedrückt, ist der Programmier-Modus beendet.

- ➔ Speichern weiterer Sender: Vorgang wiederholen. Die weiteren Sender auf die nächsten, freien Programmplätze speichern.

Anwählen der programmierten Stationen

- ➔ Sie können durch Drücken der Taste PRESET 6 die gespeicherten Programmplätze durchschalten.

Das Display stellt die Senderfrequenz und den Speicherplatz dar.

Löschen einer Programmplatz-Speicherung

- ➔ Neuen Sender auf gewünschten Programmplatz speichern. Der zuvor eingestellte Sender auf diesem Programmplatz wird gelöscht.

Wie Sie die Weckfunktion benutzen

Hinweis:

Die Weckfunktion können Sie erst bedienen, wenn Sie die korrekte Uhrzeit eingestellt haben. Die Uhrzeit wird in der 24h-Anzeige dargestellt (16:24). Nach dem Herstellen der Netzverbindung blinkt 00:00 im Display.

Wie Sie Uhrzeit einstellen



- ➔ Taste CLK ADJ. 3 drücken und ca. 3 Sekunden gedrückt halten. Das Uhersymbol erscheint im Display und die Stunde blinkt.
- ➔ Mit –TUNING+ 2 die aktuelle Stunde einstellen, ggf. wiederholt drücken. Taste CLK ADJ. 3 drücken. Die Minuten blinken.
- ➔ Mit –TUNING+ 2 die aktuelle Minute einstellen, ggf. wiederholt drücken.
- ➔ Taste CLK ADJ. 3 drücken.

Hinweis:


Bei Netzausfall übernimmt die Pufferbatterie das Speichern der Uhrzeit. Überprüfen Sie nach einem Netzausfall die eingestellte Uhrzeit.


Führen Sie die Einstellung zügig durch, da das Gerät den Modus ansonsten verlässt.

Wecker einstellen

- Das Gerät schaltet sich zur jeweils eingestellten Weckzeit ein. Sie können wählen, ob Sie mit dem Radio, Vogelstimmen  oder einem Buzzer ((●)) (Signalton) geweckt werden.
- Darüber hinaus können Sie „Wecken mit Licht“ wählen, dann schaltet sich die LED-Lampe entweder 15 Minuten oder 30 Minuten vor der Weckzeit ein und wird nach und nach immer heller.
- Der Wecker bleibt nach dem Wecken für 1,5 Stunden eingeschaltet und schaltet sich danach automatisch ab. Dies wiederholt sich, bis Sie den Alarm abschalten.
- Ein aktiver Alarm wird im Display durch das Glockensymbol  angezeigt.

Einschaltzeit einstellen

- ➔ ALARM-Taste 11 drücken und ca. 5 Sekunden gedrückt halten. Das Symbol  erscheint und die Stunde blinkt.
- ➔ Mit –TUNING+ 2 die aktuelle Stunde einstellen, ggf. wiederholt drücken. Taste ALARM 11 drücken. Die Minuten blinken.
- ➔ Mit –TUNING+ 2 die aktuelle Minute einstellen, ggf. wiederholt drücken. Taste ALARM 11 drücken.

- ➔ Wählen Sie mit –TUNING+ 2 die Quelle FM,  oder ((●)) Buzzer. Taste ALARM 11 drücken zum Speichern.
- ➔ Wählen Sie mit –TUNING+ 2 die Funktion „Wecken mit Licht“, indem Sie L15 oder L30 einstellen.
- ➔ Wählen Sie mit –TUNING+ 2 OFF, um die Funktion „Wecken mit Licht“ auszuschalten.
- ➔ Taste ALARM 11 drücken zum Beenden.

Weckfunktion prüfen

- ➔ Taste ALARM 11 kurz drücken. Die Weckzeit wird eingeblendet und nach ca. 5 Sekunden wieder ausgeblendet.

SNOOZE-Funktion

- ➔ Um den Alarm kurzzeitig zu unterbrechen die SNOOZE-Taste 8 drücken. Nach ca. 9 Minuten schaltet sich der Alarm wieder ein.


Wecker nach Alarm ausschalten

- ➔ Drücken Sie die Taste ON/OFF 12.

Hinweis:

Die Weckfunktion schaltet das Gerät am nächsten Tag zur eingestellten Weckzeit wieder ein.

Weckfunktion ein- bzw. ausschalten

Um die Weckfunktion für den nächsten Tag auszuschalten, Taste ALARM 11 drücken. Das Symbol  verschwindet.

Wie Sie das Gerät reinigen



Stromschlag!

Um die Gefahr eines elektrischen Schlags zu vermeiden, dürfen Sie das Gerät nicht mit einem nassen Tuch oder unter fließendem Wasser reinigen. Vor dem Reinigen Netzstecker ziehen.

ACHTUNG!

Sie dürfen keine Scheuerschwämme, Scheuerpulver und Lösungsmittel wie Alkohol oder Benzin verwenden.

➔ Reinigen Sie das Gehäuse mit einem weichen, mit Wasser angefeuchteten Tuch.

Wie Sie Fehler beseitigen

Wenn das Gerät nicht wie vorgesehen funktioniert, überprüfen Sie es anhand der folgenden Tabellen.

Wenn Sie die Störung auch nach den beschriebenen Überprüfungen nicht beheben können, nehmen Sie bitte Kontakt mit dem Hersteller auf.

Probleme mit dem Radio

Symptom	Mögliche Ursache/Abhilfe
Gerät lässt sich nicht einschalten.	Das Gerät wird nicht mit Strom versorgt. Schließen Sie den Netzstecker richtig an die Netzsteckdose an.
Es ist kein Ton zu hören.	Erhöhen Sie die Lautstärke. Ggf. ist die falsche Quelle gewählt worden.
Es ist ein Störrauschen zu hören.	In der Nähe des Geräts sendet ein Mobiltelefon oder ein anderes Gerät störende Radiowellen aus. Entfernen Sie das Mobiltelefon oder das Gerät aus der Umgebung des Geräts.
Es treten andere Bedienungstörungen, laute Geräusche oder eine gestörte Display-Anzeige auf.	Elektronische Bauteile des Geräts sind gestört. Ziehen Sie den Netzstecker. Lassen Sie das Gerät ca. 10 Sek. von der Stromquelle getrennt. Schließen Sie das Gerät erneut an oder setzen Sie die Batterien ein.
Das Display schaltet sich nicht ein.	Gerät ausschalten. Netzstecker ziehen, wieder einstecken, Gerät einschalten. Einstellung Displayhelligkeit prüfen.
Es wird kein Radiosender empfangen.	Das Gerät befindet sich nicht im Radio-Modus. Taste MODE drücken.
Der Ton ist schwach oder von schlechter Qualität.	Andere Geräte, z. B. Fernseher stören den Empfang. Stellen Sie das Gerät weiter entfernt von diesen Geräten auf.
	Die Antenne ist nicht ausgezogen oder ausgerichtet. Ziehen Sie die Antenne aus. Drehen Sie die Antenne, um den Empfang zu verbessern.

Technische Daten

Abmessungen Gerät (Breite x Höhe x Tiefe)	165 mm x 300 mm x 165 mm
Gewicht:	ca. 0,85 kg
Spannungsversorgung:	230 V Wechselstrom, 50 Hz, 11 W
Standby-Leistungsaufnahme:	< 1 W
LED-Lampe:	35 Lux
Ausgangsleistung:	1,2 W RMS
Umgebungsbedingungen:	+5 °C bis +35 °C 5 % bis 90 % relative Luftfeuchte (nicht kondensierend)
Radio: Empfangsfrequenzen: Analog UKW Antenne:	UKW 87,5–108 MHz UKW-Wurfantenne
Stationsspeicher	20 Preset-Speicherplätze
Anschlussbuchse AUX:	3,5 mm
Puffer Batterie	2 x 1,5 V AAA

Technische Änderungen und Irrtümer vorbehalten.

Die Abmessungen sind ungefähre Werte.

Richtlinien und Normen



Dieses Produkt entspricht

- der Niederspannungsrichtlinie (2006/95/EC),
- der EMV-Richtlinie (2004/108/EC) und der
- CE-Kennzeichenrichtlinie.

Wie Sie den Hersteller erreichen

DGC GmbH
Graf-Zeppelin-Str. 7
D-86899 Landsberg

Entsorgungshinweise

Entsorgung der Verpackung

Ihr neues Gerät wurde auf dem Weg zu Ihnen durch die Verpackung geschützt. Alle eingesetzten Materialien sind umweltverträglich und wieder verwertbar. Bitte helfen Sie mit und entsorgen Sie die Verpackung umweltgerecht. Über aktuelle Entsorgungswege informieren Sie sich bei Ihrem Händler oder über Ihre kommunale Entsorgungseinrichtung. Vor der Entsorgung des Gerätes sollten die Batterien entfernt werden.

Erstickungsgefahr!

Verpackung und deren Teile nicht Kindern überlassen.

Erstickungsgefahr durch Folien und anderen Verpackungsmaterialien.

Wie Sie das Gerät entsorgen

Altgeräte sind kein wertloser Abfall. Durch umweltgerechte Entsorgung können wertvolle Rohstoffe wieder gewonnen werden. Erkundigen Sie sich in Ihrer Stadt- oder Gemeindeverwaltung nach Möglichkeiten einer umwelt- und sachgerechten Entsorgung des Gerätes.



Dieses Gerät ist entsprechend der Richtlinie 2002/96/EG über Elektro- und Elektronik-Altgeräte (WEEE) gekennzeichnet.

Dieses Produkt darf am Ende seiner Lebensdauer nicht über den normalen Haushaltsabfall entsorgt werden, sondern muss an einem Sammelpunkt für das Recycling von elektrischen und elektronischen Geräten abgegeben werden. Das Symbol auf dem Produkt, der Gebrauchsanleitung oder der Verpackung weist darauf hin. Die Werkstoffe sind gemäß ihrer Kennzeichnung wiederverwertbar. Mit der Wiederverwendung, der stofflichen Verwertung oder anderen Formen der Verwertung von Altgeräten leisten Sie einen wichtigen Beitrag zum Schutze unserer Umwelt.

Lebensgefahr!

Bei ausgedienten Geräten Netzstecker ziehen. Netzka-
bel durchtrennen und mit dem Stecker entfernen.



**Radio-réveil avec
lampe à LED moderne
DAB CRL 1**

Manuel d'utilisation

Avant-propos

Ce manuel d'utilisation vous aide en vue d'une utilisation

- conforme aux prescriptions et
- sûre

de votre radio, appelée par la suite installation ou appareil.

Groupe ciblé par ce manuel d'utilisation

Le manuel d'utilisation s'adresse à toute personne, qui

- installe,
- utilise,
- nettoie
- ou élimine l'appareil.

Caractéristiques de présentation de ce manuel d'utilisation

Divers éléments du manuel d'utilisation sont munis de caractéristiques de présentation définies. Ainsi, vous pourrez rapidement vous rendre compte s'il s'agit

de texte normal,

- d'énumérations ou
- d'étapes de manipulation.

Table des matières

Sécurité et installation de l'appareil	4
Sécurité.....	4
Installation de l'appareil	5
Manipulation des piles	6
Description de l'appareil	8
Volume de livraison	8
Caractéristiques particulières de l'appareil	8
Éléments de commande	9
Afficheur.....	10
Comment préparer le fonctionnement de l'appareil	11
Comment insérer les piles	11
Amélioration de la réception d'antenne.....	12
Comment raccorder une source sonore externe	13
Comment régler l'heure d'été.....	13
Utilisation des fonctions générales de l'appareil	14
Mise en marche de l'appareil	14
Comment sélectionner la source	14
Utilisation de la fonction Sleep.....	14
Comment régler le volume.....	14
Comment utiliser la lampe à LED	14
Réglage de la luminosité de l'afficheur	14
Arrêt de l'appareil.....	14

Comment utiliser la radio	15
Comment régler une station	15
Comment mémoriser des stations.....	15
Comment utiliser la fonction réveil	16
Comment régler l'heure	16
Réglage du réveil	17
Contrôle de la fonction réveil.....	17
Fonction SNOOZE (rappel d'alarme)	17
Extinction du réveil après l'alarme.....	17
Activation ou désactivation de la fonction réveil	18
Comment nettoyer l'appareil	18
Comment remédier aux erreurs	18
Caractéristiques techniques	19
Mise au rebut de l'appareil	20

Sécurité et installation de l'appareil

Veillez lire consciencieusement toutes les consignes de sécurité et conservez-les au cas où vous vous poseriez des questions ultérieurement. Respectez toujours tous les avertissements et consignes de ce manuel d'utilisation, ainsi que ceux figurant au dos de l'appareil.

Sécurité

Attention !

- L'appareil doit uniquement être raccordé à une tension secteur de 230 V~, 50 Hz. N'essayez jamais d'utiliser l'appareil avec une autre tension.
- La fiche secteur doit seulement être raccordée après la fin de l'installation conforme aux prescriptions.
- Si la fiche secteur est défectueuse ou si l'appareil présente d'autres dommages, il est interdit de mettre l'appareil en marche.
- Lors du débranchement du cordon d'alimentation de la prise de courant, tirer sur la fiche d'alimentation - et non sur le câble.
- Afin d'éviter un risque d'incendie et le risque d'un choc électrique, n'exposez pas l'appareil à la pluie ni à toute autre sorte d'humidité.
- Ne mettez pas l'appareil en service à proximité de baignoires, de piscines ou autres jets d'eau.
- Ne posez pas de récipient contenant des liquides, p. ex. vases à fleurs, sur l'appareil. Ils pourraient se renverser et le liquide qui s'écoule risquerait d'entraîner des dommages considérables ou même un choc électrique.
- Si des corps étrangers ou du liquide devaient parvenir à l'intérieur de l'appareil, débranchez immédiatement la fiche secteur de la prise de courant. Faites vérifier l'appareil par un spécialiste qualifié avant de le remettre en service. Danger de choc électrique en cas d'ouverture du boîtier.
- N'ouvrez pas le boîtier. Danger de choc électrique en cas d'ouverture du boîtier.
- N'essayez jamais de réparer vous-même un appareil défectueux. Adressez-vous toujours à nos points de service après-vente.
- N'ouvrez en aucun cas l'appareil – seul un spécialiste doit l'ouvrir.
- Des corps étrangers, p. ex. aiguilles, pièces de monnaie, etc., ne doivent pas tomber à l'intérieur de l'appareil.
- Veiller également à ne pas toucher les contacts situés au dos de l'appareil avec des objets métalliques.

ques ou avec les doigts. Ceci peut occasionner des court-circuits.

- Ne posez pas de bougies allumées ou autres sources potentielles d'incendie sur l'appareil.
- Ne laissez jamais des enfants utiliser cet appareil sans surveillance.
- Faites effectuer les travaux de maintenance uniquement par des spécialistes qualifiés, faute de quoi, vous vous mettriez vous-même ou d'autres personnes en danger.
- L'appareil reste branché au secteur, même lorsqu'il se trouve en mode veille. Débranchez la fiche secteur de la prise de courant si vous n'utilisez pas l'appareil pendant une période prolongée. Tirez uniquement au niveau de la fiche secteur, pas sur le câble.
- N'écoutez pas la radio avec un volume sonore trop élevé, car cela pourrait entraîner des troubles auditifs durables.

Installation de l'appareil

- Installez l'appareil sur un support solide, sûr et horizontal. Veillez à une bonne ventilation.
- Ne posez pas l'appareil sur des surfaces molles telles que moquettes, tapis, couvertures, ou à proximité de rideaux ou de tentures murales. Les ouvertures d'aération pourraient être obstruées. La circulation de l'air nécessaire risquerait d'être interrompue, ce qui pourrait conduire à un embrasement de l'appareil.
- L'appareil ne doit pas être recouvert par des rideaux, des couvertures ou des journaux
- N'installez pas l'appareil à proximité de sources de chaleur telles que radiateurs. Evitez l'ensoleillement direct et les emplacements exposés à une quantité exceptionnelle de poussières.
- L'appareil ne doit pas être installé dans des locaux avec un taux d'humidité de l'air élevé, p. ex. cuisine ou sauna, étant donné que des dépôts d'eau de condensation risqueraient d'endommager l'appareil. L'appareil est prévu pour un fonctionnement dans un environnement sec et au sein d'un climat tempéré, et ne doit pas être exposé aux gouttes d'eau ni aux projections d'eau.

- Vous ne devez utiliser l'appareil qu'en position horizontale.
- Ne posez pas d'objets lourds sur l'appareil.
- Lorsque vous déplacez l'appareil d'un environnement froid vers un environnement chaud, de l'humidité peut se former à l'intérieur de l'appareil. Dans ce cas, attendez environ une heure avant de le mettre en service.
- Posez le câble d'alimentation de manière à éviter tous risques de trébuchement.
- Veillez toujours à une bonne accessibilité au câble d'alimentation ou au connecteur, de manière à pouvoir débrancher rapidement l'appareil de l'alimentation électrique ! La prise doit être située le plus près possible de l'appareil.
- Pour le raccordement au secteur, enfoncez complètement la fiche secteur dans la prise.
- Utiliser un raccordement secteur approprié et éviter d'utiliser des multiprises !
- Ne pas toucher la fiche d'alimentation avec les mains mouillées, risque d'électrocution !
- En cas de dérangements ou de formation de fumée et d'odeurs provenant de l'appareil, retirer immédiatement la fiche d'alimentation de la prise !
- Débranchez la fiche secteur si un orage menace.
- Débranchez la fiche secteur si l'appareil n'est pas utilisé sur une période prolongée, p. ex. avant d'entreprendre un voyage.
- Un volume trop élevé, surtout lors de l'utilisation de casques, peut conduire à des dommages auditifs.
- Ne placez pas l'appareil à proximité d'équipements générant des champs magnétiques de forte intensité (moteurs, haut-parleurs, transformateurs par exemple).
- Ne laissez pas l'appareil dans une voiture fermée et stationnée en plein soleil, sinon le boîtier risque de se déformer.

Manipulation des piles

- Veillez à ce que les piles restent hors de portée des enfants. Les enfants peuvent porter les piles à la bouche et les avaler, ce qui peut conduire à de graves problèmes de santé. En pareil cas, consultez immédiatement un médecin !
- Les piles normales ne doivent pas être rechargées, être chauffées ou lancées au feu (**risque d'explosion !**).
- Remplacez à temps des piles usagées.
- Remplacez toujours toutes les piles en même temps et utilisez des piles de même type.

- L'écoulement des piles peut endommager l'appareil. Si vous n'utilisez pas l'appareil pendant une période prolongée, retirez les piles du compartiment des piles.

Attention !

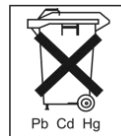
- Les piles usagées ou endommagées peuvent provoquer des irritations cutanées. Veillez à porter des gants de protection appropriés. Nettoyez le compartiment des piles avec un chiffon sec.
- Les piles normales ne doivent pas être rechargées, chauffées ou lancées au feu (**risque d'explosion !**).

Remarque importante concernant l'élimination :

Les piles peuvent contenir des produits toxiques qui sont nuisibles pour la santé et l'environnement.

Par conséquent, éliminez les piles conformément aux prescriptions légales en vigueur. Ne jetez en aucun cas les piles avec les ordures ménagères.

Ces pictogrammes se trouvent sur les piles à substances nocives :



Pb = la pile contient du plomb

Cd = la pile contient du cadmium

Hg = la pile contient du mercure

Description de l'appareil

Volume de livraison

Veillez vérifier que tous les accessoires mentionnés ci-dessous sont présents :

- radio-réveil avec lampe à LED,
- le présent manuel d'utilisation.

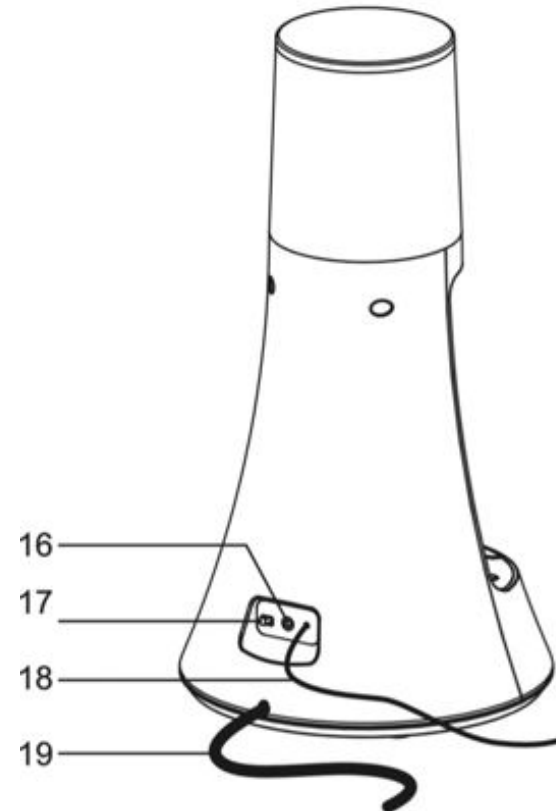
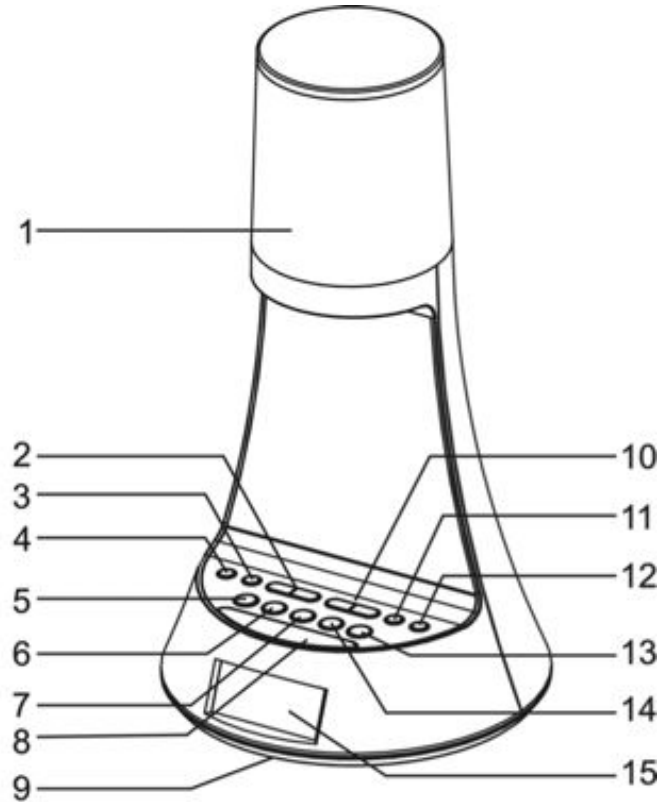
Caractéristiques particulières de l'appareil

Le radio-réveil se compose d'une radio et d'une horloge numérique avec fonction de réveil, ainsi que d'une source lumineuse à LED à intensité variable.

- La radio capte les fréquences FM 87,5–108 MHz.
- Vous pouvez mémoriser jusqu'à 20 émetteurs sur les emplacements de programme PRESET.
- L'appareil dispose d'un affichage de l'heure ainsi que d'une fonction de réveil.
- Vous pouvez choisir si vous souhaitez être réveillé par le biais de la radio, d'un signal lumineux ou d'une tonalité de réveil naturelle (chants d'oiseaux).

- L'horloge numérique indique l'heure au format "24 h".
- L'affichage dispose d'un réglage de l'heure été / heure d'hiver.
- L'afficheur est pourvu d'un éclairage réglable.
- Vous pouvez raccorder un appareil externe.
- Les piles tampons insérées (non comprises dans le volume de livraison) permettent de palier à une panne de courant et l'heure / l'alarme reste mémorisée.

Eléments de commande



Description de l'appareil

1		Lampe à LED
2	◀◀ ▶▶	-TUNING+ : Réglage de l'heure, de l'alarme ; Réglage de la fréquence FM
3	PROG./ CLK ADJ.	Mémorisation de stations radio, réglage de l'heure
4	SOURCE	Sélecteur de mode RADIO, AUX
5	SLEEP	Réglage de la durée pour la fonction "Sleep" (arrêt différé), 120 à 15 minutes
6	PRESET	Sélection des stations de radio mémorisées
7	LIGHT ON/OFF	Marche / arrêt de la lampe à LED
8	SNOOZE/ DIMMER	Activation de la fonction "Snooze" Nouveau réveil après env. 9 minutes Réglage de la luminosité de l'afficheur en mode veille
9		Compartiment à piles pour piles tampons, 2 x 1,5 V AAA
10	-VOLUME+	Bouton de réglage du volume + : plus fort, - : moins fort
11	ALARM	Réglage de la fonction réveil Activation / désactivation de la fonction réveil

12	ON/OFF	Mise sous/hors tension, STANDBY
13	LIGHT+	Augmentation de la luminosité
14	LIGHT-	Réduction de la luminosité
15		Afficheur
16	AUX IN	Raccordement source externe, fiche jack 3,5 mm
17	DST	Commutateur pour heure d'été ; l'heure est avancée d'1 heure
18		Antenne-câble FM
19		Fiche secteur pour 230 V ~ / 50 Hz

Afficheur



20	Affichage DST, PM, FM, SNOOZE, AUX, volume sonore, fréquence FM
21	Heure, fréquence FM, fonction "Sleep" (arrêt différé)
22	Affichage réglage heure, alarme active, réveil avec lumière, chants d'oiseaux, vibreur sonore (BUZZER)

Comment préparer le fonctionnement de l'appareil

Vous pouvez raccorder l'appareil au secteur normal (230 V ~ / 50 Hz).

→ Pour l'alimentation électrique, branchez la fiche secteur 19 dans la prise de courant.

Après le premier branchement au secteur, l'affichage suivant apparaît après la mise en marche :

Remarque :

En cas de non-utilisation, débranchez la fiche de la prise de courant. Tirez sur la fiche et non pas sur le câble. Débranchez la fiche secteur si un orage menace. Débranchez la fiche secteur si l'appareil n'est pas utilisé sur une période prolongée, p. ex. avant d'entreprendre un voyage.

La chaleur résultant du fonctionnement doit être évacuée par une circulation d'air suffisante. Pour cette raison, l'appareil ne doit pas être recouvert ou logé dans une armoire fermée. Veillez à disposer d'un espace libre d'au moins 10 cm autour de l'appareil.

Comment insérer les piles

Pour palier à une panne de courant, vous pouvez insérer deux piles alcalines 1,5 V de type AAA (non comprises dans le volume de livraison). Ainsi, l'appareil peut mémoriser l'heure et les alarmes réglées, indépendamment du réseau.

- Tournez l'appareil de manière à pouvoir ouvrir le compartiment de la pile sur la face inférieure.
- Deux piles 1,5 V de type AAA sont nécessaires pour le fonctionnement indépendamment du réseau. Veillez à respecter la polarité ! Voir le graphique dans le compartiment des piles 9.
- Fermez prudemment le couvercle du compartiment des piles de sorte que les languettes de fixation s'enclenchent dans le boîtier.

Remarque :

- En cas de panne de courant, l'heure n'est pas affichée sur l'afficheur.
- La fonction radio / la fonction réveil, l'éclairage à LED et l'affichage ne sont possibles que si l'appareil est alimenté via le secteur.
- Après une panne de courant, l'heure affichée n'est probablement pas correcte.
- En cas de panne de courant, l'heure n'est mémorisée correctement que pendant une durée limitée.

Nous vous recommandons de rebrancher l'appareil le plus rapidement possible à la tension du réseau et de contrôler l'heure réglée.

Attention !

Insérez les piles avant de mettre l'appareil en service.

Test des piles tampons :

Débranchez la fiche secteur et rebranchez-la après quelques minutes. Si l'heure affichée est inexacte, remplacez les piles par des piles neuves.

Remarque :

Retirez les piles / accumulateurs si vous n'utilisez pas l'appareil pendant une durée prolongée. Vous éviterez ainsi un écoulement et un endommagement de l'appareil.

Utilisez des piles protégées contre l'écoulement !

Retirez toute pile vide ou faible de l'appareil. Remplacez les piles tampons après une panne de courant.

Attention !

Les piles ne doivent pas arriver aux mains des enfants. L'ingestion des piles peut causer de graves troubles de la santé.

Remarque importante concernant la mise au rebut

Les piles peuvent contenir des substances toxiques, nuisibles pour l'environnement.

➔ Par conséquent, rebutez les piles conformément aux prescriptions légales en vigueur. Ne jetez en aucun cas les piles avec les ordures ménagères.

Amélioration de la réception d'antenne

Le nombre et la qualité des stations que vous pouvez recevoir dépend des conditions de réception sur le lieu d'installation. L'antenne filaire FM 18 permet d'obtenir une réception d'excellente qualité. Elle doit être orientée sur toute sa longueur en fonction de la meilleure réception possible.

Comment raccorder une source sonore externe

Vous pouvez restituer le son d'un appareil externe (p. ex. lecteur MP3) via les haut-parleurs de l'appareil.



- Branchez le câble audio (fiche jack 3,5 mm) de la sortie audio de votre appareil externe sur la prise AUX-IN 16.
- Sélectionnez le mode AUX à l'aide de la touche SOURCE 4.
- Démarrez la lecture sur l'appareil externe.
- Réglez le volume sonore sur l'appareil externe et sur le radio-réveil.

Comment régler l'heure d'été

Vous pouvez commuter confortablement vers l'heure d'été ou l'heure d'hiver.

- Pour ce faire, positionnez le commutateur DST 17 sur ON. L'heure affichée est avancée d'une heure.
(MESZ = UTC + 2 heures)
- Pour commuter vers l'heure normale, positionner le commutateur DST 17 sur OFF. L'heure affichée est reculée d'une heure.
(MEZ = UTC + 1 heure).

Remarque :

Tenez compte de la position du commutateur lors du réglage de l'heure. Après avoir réglé l'heure correcte, contrôlez si le réglage est exact en commutant le commutateur DST 17.

Utilisation des fonctions générales de l'appareil

Mise en marche de l'appareil

- ➔ Pressez la touche ON/OFF 12 ; l'appareil est mis en marche. L'afficheur s'allume.

En position "ON" vous entendez la station radio réglée.

Comment sélectionner la source

- ➔ Pressez la touche SOURCE 4 de façon répétée pour commuter entre l'émission radio et la source externe AUX.

Utilisation de la fonction Sleep

Vous pouvez régler, par pas de 120, 90, ... 15 minutes, la durée après laquelle l'appareil se met en mode veille, quel que soit le mode opératoire dans lequel il se trouve. "ZZZ" apparaît sur l'afficheur.

- ➔ Pressez à cet égard la touche SLEEP 5 de façon répétée ; la durée de lecture restante est affichée sur l'afficheur.

Après l'écoulement du temps réglé, l'appareil est désactivé (mode veille).

Comment régler le volume

Pressez –VOLUME+ 10 pour régler le volume sonore souhaité. L'appareil dispose de 20 paliers de volume sonore. + : plus fort, – : moins fort .

Comment utiliser la lampe à LED

- ➔ Pressez la touche LIGHT ON/OFF 7 pour activer ou désactiver la lampe.

Réglage de la luminosité de la lampe

- ➔ Pressez LIGHT+ 13 pour augmenter la luminosité.
- ➔ Pressez LIGHT- 14 pour réduire la luminosité.

Réglage de la luminosité de l'afficheur

- ➔ Pressez la touche SNOOZE/DIMMER 8 en mode veille. Vous pouvez désactiver la luminosité de l'afficheur, la régler sur une valeur moyenne ou élevée.

Arrêt de l'appareil

- ➔ Pour éteindre la radio, pressez à nouveau la touche ON/OFF 12 ; l'affichage s'éteint. Dans la position OFF, l'appareil est éteint mais connecté au secteur. L'heure apparaît sur l'afficheur.

Comment utiliser la radio

Remarque :

L'appareil capte les fréquences FM 87,5–108 MHz.

- ➔ Pour mettre en marche la radio, pressez la touche SOURCE 4 de façon répétée, jusqu'à l'apparition de FM sur l'afficheur.
- ➔ Sortez l'antenne filaire 18 sur la totalité de sa longueur, afin d'améliorer la réception.

Comment régler une station

Sélection manuelle des stations

- Pressez brièvement la touche –TUNING+ 2 pour régler la fréquence pas à pas.

L'affichage de la fréquence sur l'afficheur indique la fréquence actuelle.

Pressez brièvement les touches –TUNING+ 2 afin de modifier pas à pas la fréquence de réception vers le haut ou vers le bas. Dans la plage FM, par pas de 0,05 MHz (= réglage fin). De ce fait, vous pourrez également régler des émetteurs faibles dont vous connaissez la fréquence.

Recherche automatique de stations

- Une pression prolongée sur les touches –TUNING+ 2 (env. 2 secondes) permet de démarrer la recherche automatique. La recherche automatique peut uniquement trouver des stations dont le signal de réception est fort. Les émetteurs faibles ne peuvent être réglés que manuellement.
- Une nouvelle pression prolongée des touches –TUNING+ 2 permet de poursuivre la recherche automatique. Pendant la recherche automatique, le mode radio est coupé.

Comment mémoriser des stations

La mémoire de programmes peut mémoriser 20 stations dans la plage FM.

Remarque :

Les stations restent mémorisées cas de coupure de courant. **Condition préalable** : Les piles de sauvegarde sont insérées.

- ➔ Réglez en mode TUNER la station souhaitée à l'aide des touches –TUNING+ 2.
- ➔ Pressez la touche PROG 3 ; **PRO** ! clignote sur l'afficheur.
- ➔ Pressez la touche PRESET 6 pour choisir le cas échéant un autre emplacement de programme.

- Pressez la touche PROG 3 ; la station réglée est mémorisée sur l'emplacement de programme sélectionné. Le clignotement de l'emplacement de programme s'éteint sur l'afficheur.

Remarque :

Le mode programmation est quitté automatiquement si aucune touche n'est actionnée pendant env. 5 secondes.

- Mémorisation d'autres stations : Répétez le processus. Mémorisez les autres stations sur les emplacements de programme libres suivants.

Sélection des stations programmées

- En pressant la touche PRESET 6, vous pouvez défiler entre les emplacements de programme mémorisés.

L'afficheur affiche la fréquence de la station et l'emplacement mémoire.

Effacement d'un emplacement de programme mémorisé

- Mémorisez la nouvelle station sur l'emplacement de programme souhaité. La station précédemment mémorisée sur cet emplacement de programme est effacée.

Comment utiliser la fonction réveil

Remarque :

Vous pouvez seulement utiliser la fonction réveil après avoir réglé correctement l'heure. L'heure est affichée au format "24 h" (16:24). Après l'établissement de la connexion avec le secteur, **00:00** clignote sur l'afficheur.

Comment régler l'heure

- Pressez la touche CLK ADJ. 3 et maintenez-la pressée pendant env. 3 secondes. Le symbole d'horloge apparaît sur l'afficheur et les heures clignotent.
- Réglez l'heure actuelle à l'aide de –TUNING+ 2 ; le cas échéant, pressez la touche de façon répétée. Pressez la touche CLK ADJ. 3. Les minutes clignotent.
- Réglez les minutes actuelles à l'aide de –TUNING+ 2 ; le cas échéant, pressez la touche de façon répétée.
- Pressez la touche CLK ADJ. 3.

Remarque :

En cas de panne de courant, la pile tampon se charge de la mémorisation de l'heure. Vérifiez l'heure réglée après une panne de courant.

Effectuez le réglage de façon relativement rapide, sinon l'appareil quitte automatiquement le mode réglage.

Réglage du réveil

- L'appareil se met en marche à l'heure de réveil réglée. Vous pouvez choisir si vous souhaitez être réveillé par le biais de la radio, de chants d'oiseaux 🐦 ou par l'intermédiaire d'un vibreur sonore ((●)) (signal sonore).
- Vous pouvez en outre sélectionner la fonction "réveil avec lumière" ; dans ce cas, la lampe à LED s'allume soit 15 minutes ou 30 minutes avant l'alarme et devient progressivement de plus en plus lumineuse.
- Après le réveil, l'appareil reste enclenché pendant 1,5 heure, puis s'éteint automatiquement. Ce cycle se répète jusqu'à ce que vous désactiviez l'alarme.
- Une alarme active est affichée par le biais du symbole de cloche 🔔 sur l'afficheur.

Réglage de l'heure d'activation

- ➔ Pressez la touche ALARM 11 et maintenez-la pressée pendant env. 5 secondes. Le symbole 🔔 apparaît et les heures clignotent.
- ➔ Réglez l'heure actuelle à l'aide de –TUNING+ 2 ; le cas échéant, pressez la touche de façon répétée. Pressez la touche ALARM 11. Les minutes clignotent.
- ➔ Réglez les minutes actuelles à l'aide de –TUNING+ 2 ; le cas échéant, pressez la touche de façon répétée. Pressez la touche ALARM 11.

- ➔ Sélectionnez à l'aide de –TUNING+ 2 la source FM, 🐦 ou ((●)) vibreur sonore. Pour mémoriser, pressez la touche ALARM 11.
- ➔ Sélectionnez à l'aide de –TUNING+ 2 la fonction "réveil avec lumière", en réglant L15 ou L30.
- ➔ Sélectionnez OFF à l'aide de –TUNING+ 2, pour désactiver la fonction "réveil avec lumière".
- ➔ Pour quitter, pressez la touche ALARM 11.

Contrôle de la fonction réveil

- ➔ Pressez brièvement la touche ALARM 11. L'heure de réveil est affichée, puis à nouveau désactivée au bout d'env. 5 secondes.

Fonction SNOOZE (rappel d'alarme)

- ➔ Pour interrompre momentanément l'alarme, pressez la touche SNOOZE 8. L'alarme se déclenche à nouveau après env. 9 minutes.


Extinction du réveil après l'alarme

- ➔ Pressez la touche ON/OFF 12.

Remarque :

La fonction réveil active de nouveau l'appareil le lendemain, à l'heure d'alarme réglée.

Activation ou désactivation de la fonction réveil

Afin de désactiver la fonction réveil pour le jour suivant, pressez la touche ALARM 11. Le symbole  disparaît.

Comment nettoyer l'appareil



Risque d'électrocution !

Afin d'éviter le risque d'un choc électrique, ne lavez pas l'appareil avec un chiffon mouillé ou sous l'eau courante. Avant d'effectuer le nettoyage, débranchez la fiche secteur.

Attention !

N'utilisez pas d'éponge à gratter, de poudre à récurer ni de solvant tel que l'alcool ou l'essence.

➔ Nettoyez le boîtier à l'aide d'un chiffon doux légèrement humide.

Comment remédier aux erreurs

Si l'appareil ne fonctionne pas comme prévu, contrôlez-le au moyen des tableaux suivants.

Si vous ne pouvez pas éliminer le défaut, même après les contrôles décrits, veuillez contacter le fabricant.

Problèmes avec la radio

Symptôme	Cause possible / remède
L'appareil ne peut pas être mis en marche.	L'appareil n'est pas alimenté en courant. Raccordez correctement la fiche secteur sur la prise secteur.
Aucun son n'est audible.	Augmentez le volume. Le cas échéant, la source appropriée n'est pas sélectionnée.
Un bruit parasite est audible.	A proximité de l'appareil, un téléphone portable ou un autre appareil émet des ondes radio parasites. Eloignez le téléphone portable ou l'appareil de l'environnement de l'appareil.
D'autres dérangements dans le fonctionnement, des bruits forts ou un dérangement sur l'afficheur apparaissent.	Des composants électroniques de l'appareil sont en dérangement. Débranchez la fiche secteur. Laissez l'appareil séparé de la source de courant pendant env. 10 secondes. Raccordez à nouveau l'appareil ou remplacez les piles.
L'afficheur n'est pas activé.	Eteignez l'appareil. Débranchez la fiche secteur, rebranchez-la, remettez l'appareil en marche. Contrôlez le réglage de la luminosité d'affichage.
L'appareil ne reçoit aucune station.	L'appareil ne se trouve pas en mode radio. Pressez la touche MODE.
Le son est faible ou de mauvaise qualité.	D'autres appareils, p. ex. un téléviseur, perturbent la réception. Eloignez davantage l'appareil de ces autres appareils.
	L'antenne n'est pas déployée ou n'est pas orientée. Sortez l'antenne. Tournez l'antenne afin d'améliorer la réception.

Caractéristiques techniques

Dimensions de l'appareil (largeur x hauteur x profondeur)	165 mm x 300 mm x 165 mm
Poids :	env. 0,85 kg
Alimentation électrique :	courant alternatif 230 V, 50 Hz, 11 W
Puissance absorbée en mode veille :	< à 1 W
Lampe à LED :	35 Lux
Puissance de sortie :	1,2 W RMS
Conditions ambiantes :	+5 °C à +35 °C 5 % à 90 % d'humidité relative (sans condensation)
Radio :	
Fréquences de réception :	FM 87,5–108 MHz
Antenne FM analogique :	antenne filaire FM
Mémoires de stations	20 emplacements de mémoire PRESET
Prise de raccordement AUX :	3,5 mm
Pile tampon	2 x 1,5 V AAA

Sous réserve de modifications techniques et d'erreurs.

Les dimensions sont des valeurs approximatives.

Directives et normes



Ce produit est conforme à

- la directive sur la basse tension (2006/95/CE),
- la directive CEM (2004/108/CE) et à
- la directive sur le marquage CE.

Comment contacter le fabricant

DGC GmbH
Graf-Zeppelin-Str. 7
D-86899 Landsberg

Consignes d'élimination

Élimination de l'emballage

Votre nouvel appareil a été protégé par un emballage lors de son acheminement. Tous les matériaux utilisés sont compatibles avec l'environnement et recyclables. Veuillez apporter votre contribution et éliminez l'emballage de façon respectueuse de l'environnement. Concernant les moyens actuels d'élimination des déchets, informez-vous auprès de votre revendeur ou concernant votre installation de gestion de déchets communale. Les piles doivent être retirées de l'appareil avant l'élimination de celui-ci.

Danger d'étouffement !

Ne laissez pas l'emballage et ses éléments à des enfants.

Danger d'étouffement par les films ou d'autres matériaux d'emballage.

Mise au rebut de l'appareil

Les appareils usagés ne sont pas des déchets sans valeur. Une élimination respectueuse de l'environnement permet de recycler des matières brutes précieuses. Renseignez auprès de l'administration de votre ville ou de votre commune concernant les possibilités d'une élimination réglementaire et respectueuse de l'environnement de l'appareil.



Cet appareil est marqué selon la directive 2002/96/CE concernant les appareils électriques et électroniques usagés (WEEE).

Ce produit, arrivé en fin de vie, ne doit pas être éliminé par le biais des ordures ménagères ordinaires ; il doit être remis à un point de collecte prévoyant le recyclage d'appareils électriques et électroniques. Le symbole figurant sur le produit, dans le manuel d'utilisation ou sur l'emballage, attire votre attention à cet égard. Les matériaux sont recyclables conformément à leur marquage. Avec la réutilisation, le recyclage des matériaux ou d'autres formes de recyclage d'appareils usagés, vous apportez une contribution importante à la protection de notre environnement.

Danger de mort !

Débranchez la fiche secteur sur les appareils, qui ne sont plus utilisés. Déconnectez le câble d'alimentation et débranchez-le avec la fiche.



**Radio-orologio con
lampada LED moderna
DAB CRL 1**

Istruzioni d'uso

Premessa

Questo manuale aiuta a usare

- in modo sicuro e conforme
- a quanto prescritto

la radio, qui di seguito chiamata impianto o apparecchio.

Destinatari di queste istruzioni d'uso

Le istruzioni d'uso sono rivolte a coloro che

- installano,
- utilizzano,
- puliscono
- o smaltiscono l'apparecchio.

Caratteristiche grafiche di queste istruzioni d'uso

Diversi elementi del manuale sono contrassegnati con simboli particolari. In questo modo risulta facile capire se si tratta di

testo normale,

- elenchi o
- ➔ istruzioni operative.

Indice

Sicurezza e installazione dell'apparecchio 4

Sicurezza	4
Installazione dell'apparecchio	5
Uso delle batterie	6

Descrizione dell'apparecchio 8

Confezione.....	8
Le particolari caratteristiche dell'apparecchio	8
Comandi	9
DISPLAY.....	10

Come predisporre l'apparecchio per il funzionamento 11

Introduzione delle batterie di backup	11
Come migliorare la ricezione dell'antenna	12
Come collegare un fonte sonora esterna.....	13
Come impostare l'ora legale	13

Come utilizzare le diverse funzioni dell'apparecchio..... 14

Accensione dell'apparecchio	14
Come impostare la fonte.....	14
Come utilizzare la funzione Sleep	14
Come regolare il volume	14
Impiego della lampada LED.....	14
Regolazione della luminosità del display	14
Come spegnere l'apparecchio	14

Come utilizzare la radio 15

Come impostare una stazione.....	15
Memorizzazione delle stazioni radio	15

Come usare la funzione sveglia..... 16

Come impostare l'ora	16
Impostazione della sveglia	17
Verifica della funzione sveglia	17
Funzione SNOOZE	17
Disattivare la sveglia dopo l'allarme	17
Attivare e disattivare la funzione sveglia	18

Come pulire l'apparecchio..... 18

Come eliminare le anomalie 18

Dati tecnici 19

Smaltimento dell'apparecchio..... 20

Sicurezza e installazione dell'apparecchio

Leggere attentamente le norme di sicurezza e conservarle per eventuali consultazioni successive. Seguire sempre tutte le avvertenze e istruzioni di questo manuale e riportare sul retro dell'apparecchio.

Sicurezza

Attenzione!

- L'apparecchio può solo essere collegato ad una tensione di rete di 230 V~, 50 Hz. Non cercare mai di far funzionare l'apparecchio con un'altra tensione.
- La spina di rete deve essere collegata solo dopo aver completato correttamente l'installazione.
- Se la spina di rete dell'apparecchio è guasta o se l'apparecchio presenta altri danni, non deve essere messo in funzione.
- Quando si stacca il cavo di rete dalla presa, tirare afferrando la spina e non il cavo.
- Al fine di evitare il rischio di incendio e di scossa elettrica, tenere l'apparecchio al riparo dalla pioggia e dall'umidità.
- Non mettere in funzione l'apparecchio nelle vicinanze di vasche da bagno, piscine o dove si formano spruzzi d'acqua.
- Non mettere mai contenitori con liquidi, es. vasi di fiori, sull'apparecchio. Questi potrebbero rovesciarsi, e il liquido fuoriuscito può provocare danni considerevoli o produrre il rischio di scossa elettrica.
- Qualora corpi estranei o liquidi penetrassero nell'apparecchio, scollegare immediatamente la spina dalla presa di corrente. Fare controllare l'apparecchio da personale specializzato qualificato, prima di rimmetterlo in funzione. In caso contrario, c'è il rischio di subire una scossa elettrica.
- Non aprire il contenitore. In caso contrario, c'è il rischio di subire una scossa elettrica.
- Non cercare mai di riparare da soli un apparecchio difettoso. Rivolgersi sempre ad uno dei nostri centri di assistenza clienti.
- Non aprite l'apparecchio in nessun caso - è consentito solo a un tecnico esperto.
- Corpi estranei, ad es. aghi, monete, ecc., non devono cadere all'interno dell'apparecchio.
- Non toccate le connessioni sul lato posteriore dell'apparecchio con oggetti metallici o con le dita. Si possono verificare cortocircuiti.

- Non si devono posare fonti di combustione libere, come ad es. candele accese sull'apparecchio.
- Non permettete mai che i bambini utilizzino da soli l'apparecchio.
- Fare eseguire i lavori di manutenzione sempre da personale specializzato qualificato. Altrimenti si mette in pericolo se stessi e gli altri.
- L'apparecchio rimane collegato alla rete elettrica anche se si trova disattivato in standby. Staccare la spina dalla presa elettrica, nel caso non doveste usare l'apparecchio per lungo tempo. Tirare tenendo soltanto la spina.
- Non ascoltare la radio a volume troppo elevato. Può danneggiare l'udito in modo permanente.

Installazione dell'apparecchio

- Collocare l'apparecchio su un fondo stabile, sicuro ed orizzontale. Provvedere ad una buona aerazione.
- Non posare mai l'apparecchio su superfici morbide, come tappeti, coperte o in prossimità di tende e addobbi da parete. Le aperture di aerazione potrebbero rimanere coperte. Si rischia di interrompere la circolazione d'aria necessaria. Questo potrebbe provocare l'incendio dell'apparecchio.
- L'apparecchio non deve essere coperto da tende, coperte o giornali
- Non collocare l'apparecchio vicino a fonti di calore come ad esempio i radiatori. Evitare i raggi solari diretti e i luoghi con polvere eccessiva.
- Il posto ove collocare l'apparecchio non deve essere scelto in ambienti ad umidità elevata, ad es. cucine o saune, perché la formazione di acqua di condensa può provocare danni all'apparecchio. L'apparecchio è destinato all'uso in ambiente asciutto e con clima mite e non deve essere esposto a gocciolamenti o spruzzi d'acqua.
- Durante l'utilizzo, l'apparecchio deve essere sempre in posizione orizzontale.
- Non posare oggetti pesanti sull'apparecchio.

- Quando si sposta l'apparecchio da un ambiente freddo a uno caldo, è possibile che al suo interno si formi della condensa. In questo caso attendere circa un'ora prima di mettere in funzione l'apparecchio.
- Posare il cavo di alimentazione in modo da evitare che qualcuno si inciampi.
- Verificare che il cavo di alimentazione o la spina siano sempre facilmente accessibili per poter scollegare velocemente l'apparecchio dall'alimentazione! La presa deve trovarsi il più possibile vicino all'apparecchio.
- Per il collegamento alla rete, inserire completamente la spina nella presa.
- Usare un allacciamento alla rete adatto e facilmente accessibile e non usare prese multiple!
- Non afferrare la spina di rete con le mani bagnate: pericolo di scossa elettrica!
- In caso di anomalie o formazione di fumo e odori nell'involucro, staccare subito la spina dalla presa!
- Estrarre la spina prima di un temporale.
- Se l'apparecchio non viene usato per lungo tempo, ad esempio nel caso di un lungo viaggio, estrarre la spina.
- Un volume troppo alto, in particolare se si usano le cuffie, può provocare danni all'udito.

- Non collocare l'apparecchio vicino ad apparecchi che creano forti campi magnetici (ad es. motori, altoparlanti, trasformatori).
- Non lasciare l'apparecchio in un'auto parcheggiata al sole, perché si può deformare l'involucro esterno.

Uso delle batterie

- Tenere le batterie fuori dalla portata dei bambini che potrebbero metterle in bocca e inghiottirle riportando seri danni di salute. In tal caso consultare subito un medico.
- Le batterie normali non devono essere ricaricate, riscaldate o gettate nel fuoco (**pericolo di esplosione**).
- Sostituire le batterie che si stanno esaurendo.
- Sostituire sempre tutte le batterie insieme e utilizzare sempre batterie dello stesso tipo.
- L'eventuale fuoriuscita di liquido dalle batterie potrebbe danneggiare l'apparecchio. Se l'apparecchio non viene utilizzato per lungo tempo, rimuovere le batterie dall'apposito scomparto.

Attenzione!

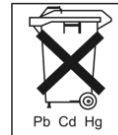
- Le batterie danneggiate o da cui sia fuoriuscito del liquido possono provocare ustioni chimiche al contatto con la pelle. In questo caso usare guanti protettivi adeguati. Pulire lo scomparto batterie con un panno asciutto.
- Le batterie normali non devono essere ricaricate, riscaldate o gettate nel fuoco (**pericolo di esplosione!**).

Informazioni importanti sullo smaltimento:

Le batterie possono contenere sostanze nocive, dannose per la salute e per l'ambiente.

Smaltire pertanto le batterie sempre nel rispetto delle norme di legge vigenti in materia. Non gettare mai le batterie tra i normali rifiuti domestici.

Questi simboli sono presenti sulle batterie contenenti sostanze nocive:



Pb = la batteria contiene piombo

Cd = la batteria contiene cadmio

Hg = la batteria contiene mercurio

Descrizione dell'apparecchio

Confezione

Accertarsi che siano presenti tutti gli accessori di seguito elencati:

- Radio-orologio con lampada LED,
- il presente manuale d'uso.

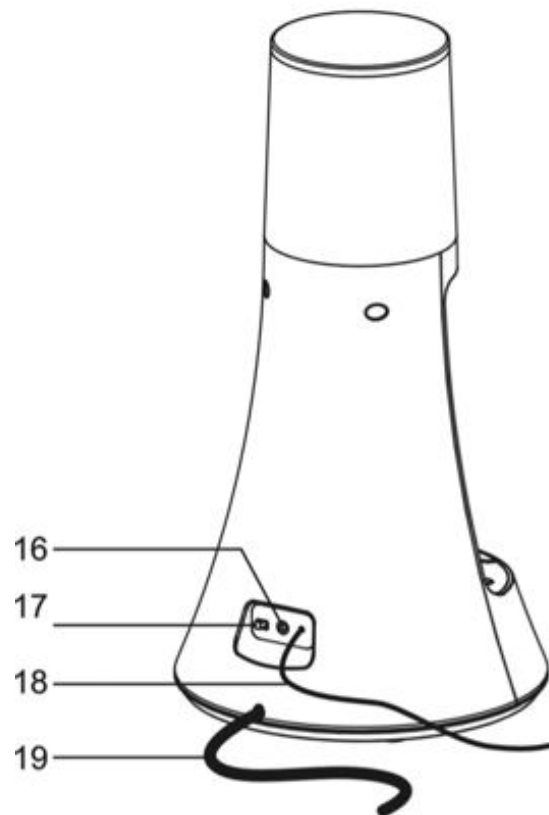
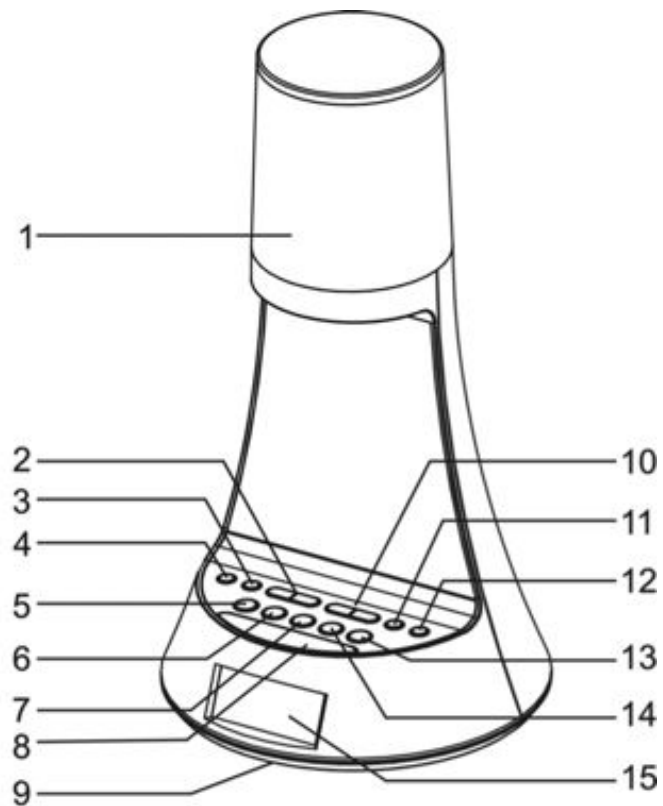
Le particolari caratteristiche dell'apparecchio

La radio orologio comprende una radio con orologio digitale dotato di funzioni sveglia e una lampada LED a intensità smorzabile.

- La radio riceve sulle frequenze FM 87,5–108 MHz.
- L'apparecchio è in grado di memorizzare fino a 20 emittenti - PRESET.
- L'apparecchio dispone di un display orologio e di una funzione sveglia.
- È possibile scegliere se essere svegliati con la radio, mediante segnale luminoso o con un segnale acustico naturale (canto di uccelli).
- L'orologio digitale indica l'ora nel formato 24h.

- Il display è dotato di un'impostazione per l'ora solare/legale.
- È possibile impostare l'illuminazione del display.
- È possibile collegare un apparecchio esterno.
- Se provvisto di batterie di backup (non in dotazione), un'eventuale interruzione di corrente viene bypassata e l'ora e la sveglia restano memorizzate.

Comandi



Descrizione dell'apparecchio

1		Lampada LED
2	◀◀▶▶▶	-TUNING+: impostazione dell'ora e della sveglia; Impostazione della frequenza FM
3	PROG./CLK ADJ.	Memorizzazione delle stazioni radio, impostazione dell'ora
4	SOURCE	Interruttore di selezione della modalità di riproduzione RADIO, AUX
5	SLEEP	Impostazione dell'ora di spegnimento automatico della funzione Sleep, da 120 sec. a 15 min.
6	PRESET	Selezione delle emittenti memorizzate
7	LIGHT ON/OFF	Accensione e spegnimento della lampada LED
8	SNOOZE/ DIMMER	Attivazione della funzione Snooze Sveglia ripetuta dopo ca. 9 min Regolazione della luminosità del display in standby
9		Vano batteria per batteria di backup, 2 x 1,5 V AAA
10	-VOLUME+	Regolazione del volume +: più alto, -: più basso.
11	ALARM	Impostazione della funzione di sveglia: attivazione/disattivazione della funzione sveglia
12	ON/OFF	Accensione/spegnimento, STANDBY

13	LIGHT+	Aumento della luminosità
14	LIGHT-	Diminuzione della luminosità
15		DISPLAY
16	AUX IN	Allacciamento a fonte esterna, spinotto da 3,5 mm
17	DST	Interruttore per ora legale; l'orologio viene spostato in avanti di un'ora
18		Antenna estraibile FM
19		Spina di rete per 230 V ~ / 50 Hz

DISPLAY



20	Indicatori DST, PM, FM, SNOOZE, AUX, volume, frequenza FM
21	ora, frequenza FM, funzione Sleep
22	Simbolo impostazione ora, sveglia attiva, sveglia con luce, canto di uccelli, BUZZER

Come predisporre l'apparecchio per il funzionamento

L'apparecchio può essere collegato alla normale rete elettrica (230 V ~ / 50 Hz).

- ➔ Per il collegamento alla rete, inserire la spina 19 nella presa.

Dopo il primo collegamento all'alimentazione e successivamente all'accensione compare:

Nota:

In caso di non utilizzo, estrarre la spina dalla presa. Tirare tenendo la spina e non il cavo. Estrarre la spina prima di un temporale. Se l'apparecchio non viene usato per lungo tempo, ad esempio nel caso di un lungo viaggio, estrarre la spina.

Per eliminare il calore che si sviluppa durante il funzionamento deve essere garantita una sufficiente aerazione. Pertanto, non coprire l'apparecchio e non collocarlo in un armadio chiuso. Lasciare uno spazio libero di almeno 10 cm intorno all'apparecchio.

Introduzione delle batterie di backup

Per l'eventualità di un'interruzione di corrente, è possibile utilizzare batterie alcaline 2 x 1,5 V tipo AAA (non fornite

in dotazione). In tal modo, l'apparecchio può memorizzare l'ora e le ore di sveglia impostate, indipendentemente dall'alimentazione di rete.

- ➔ Girare l'apparecchio in modo da poter aprire il vano portabatterie sul retro.
- ➔ Per il funzionamento senza collegamento alla rete elettrica, occorrono 2 batterie x 1,5 V AAA. Verificare che la polarità sia corretta. Vedere grafica nello scomparto batterie 9.
- ➔ Richiudere accuratamente il coperchio del vano portabatterie, in modo che le linguette di arresto scattino.

Nota:

- In assenza di corrente l'ora non viene visualizzata sul display.
- La funzione radio, la sveglia, l'illuminazione LED e il display funzionano solo con alimentazione di rete.
- Dopo l'interruzione di corrente, può non essere visualizzata l'ora esatta.
- In caso di mancanza di corrente, l'ora viene memorizzata correttamente solo per un tempo limitato. Vi consigliamo di riconnettere il più presto possibile l'apparecchio alla corrente e poi di controllare l'ora impostata.

Attenzione!

Inserire le batterie prima della messa in funzione dell'apparecchio.

Verifica della batteria tampone:

Estrarre la spina di rete e reinserirla dopo qualche minuto. Se l'ora visualizzata è errata, sostituire le batterie.

Nota:

Rimuovere le batterie/accumulatori se non si usa l'apparecchio per un periodo di tempo lungo. In questo modo, si evita una fuoriuscita di liquido e un danneggiamento dell'apparecchio.

Utilizzare pile con una protezione contro la fuoriuscita del liquido!

Rimuovere le batterie esaurite o deboli dall'apparecchio. Cambiare la batteria di backup dopo che è mancata la corrente.

Attenzione!

Lasciare le batterie fuori dalla portata dei bambini. L'ingestione di batterie può provocare seri danni alla salute.

Informazioni importanti sullo smaltimento

Le batterie possono contenere sostanze tossiche dannose per l'ambiente.

- ➔ Quindi le batterie vanno sempre smaltite nel rispetto delle norme di legge vigenti. Non gettare mai le batterie tra i normali rifiuti domestici.

Come migliorare la ricezione dell'antenna

Il numero e la qualità delle stazioni ricevute dipendono dalle condizioni di ricezione nel luogo d'installazione. Con l'antenna estraibile FM 18 si può ottenere una buona ricezione. Questa antenna deve essere orientata per tutta la sua lunghezza nella direzione di ricezione più favorevole.

Come collegare un fonte sonora esterna

È possibile riprodurre il suono di un apparecchio esterno (ad es. un lettore MP3) utilizzando gli altoparlanti della radio.



- Collegare il cavo (spinotto da 3,5 mm) dell'uscita audio dell'apparecchio esterno al collegamento AUX-IN 16.
- Con il tasto SOURCE 4 selezionare la modalità AUX.
- Avviare la riproduzione sull'apparecchio esterno.
- Regolare il volume sull'apparecchio esterno e sulla radiosveglia.

Come impostare l'ora legale

È possibile impostare l'orologio sull'ora legale o solare.

- Impostare l'interruttore DST 17 su ON. L'ora visualizzata viene spostata avanti di un'ora.
(OEEC = UTC + 2 ore)
- Per passare all'ora normale portare l'interruttore DST 17 su OFF. L'ora visualizzata viene riportata indietro di un'ora.
(OEC = UTC + 1 ora).

Nota:

quando si regola l'ora rispettare la posizione dell'interruttore. Dopo aver impostato l'ora corretta, attivare e disattivare l'interruttore DST 17 e verificare l'esattezza dell'impostazione.

Come utilizzare le diverse funzioni dell'apparecchio

Accensione dell'apparecchio

- ➔ Premere il tasto ON/OFF 12 per accendere l'apparecchio. Il display si accende.

Nella posizione ON si ascolta la stazione radio sintonizzata.

Come impostare la fonte

- ➔ Premere ripetutamente il tasto SOURCE 4 per passare da riproduzione radio a sorgente esterna AUX e viceversa.

Come utilizzare la funzione Sleep

L'intervallo di tempo dopo il quale l'apparecchio passa in standby da qualsiasi modalità di funzionamento può essere impostato in fasi di 120, 90, ... 15 minuti. Sul display viene visualizzato "ZZZ".

- ➔ A tale scopo premere ripetutamente il tasto SLEEP 5, sul display compare il tempo restante.

Una volta trascorso il tempo impostato, l'apparecchio passa in Standby.

Come regolare il volume

Premere –VOLUME+ 10 per impostare il volume desiderato. Sono disponibili 20 livelli di volume. +: più alto, -: più basso.

Impiego della lampada LED

- ➔ Premere il tasto LIGHT ON/OFF 7 per accendere o spegnere la lampada.

Smorzare la luminosità della lampada

- ➔ Premere LIGHT+ 13 per aumentare la luminosità.
- ➔ Premere LIGHT+ 14 per attenuare la luminosità.

Regolazione della luminosità del display

- ➔ Premere il tasto SNOOZE/DIMMER 8 in standby. Si può impostare la luminosità su media o elevata.

Come spegnere l'apparecchio

- ➔ Per spegnere la radio, premere di nuovo il tasto ON/OFF 12, il display si spegne. In posizione OFF l'apparecchio è spento ma è collegato alla rete elettrica. Sul display lampeggia l'ora.

Come utilizzare la radio

Nota:

L'apparecchio riceve sulle frequenze FM 87,5–108 MHz.

- ➔ Per attivare la radio, premere ripetutamente il tasto SOURCE 4 finché il display non visualizza FM.
- ➔ Estrarre completamente l'antenna 18 per migliorare la ricezione.

Come impostare una stazione

Selezione manuale della stazione emittente

- Premere brevemente i tasti –TUNING+ 2 per regolare la frequenza gradualmente.

L'indicatore della frequenza nel display mostra la frequenza attuale.

Premendo brevemente i tasti –TUNING+ 2 si modifica gradualmente la frequenza di ricezione verso l'alto o verso il basso. Frequenze FM con selezione manuale a intervalli di 0,05 MHz (= impostazione precisa). In questo modo si riescono a sintonizzare anche emittenti deboli, di cui si conosce la frequenza.

Ricerca rapida emittenti

- Premendo a lungo il tasto –TUNING+ 2 (ca. 2 secondi) si avvia la ricerca. La ricerca automatica rileva solo le emittenti con segnale forte. Le emittenti con segnale debole possono essere impostate solo manualmente.
- Premendo nuovamente a lungo il tasto –TUNING+ 2 si prosegue la ricerca. Nel corso della ricerca automatica, l'audio della radio viene disattivato.

Memorizzazione delle stazioni radio

L'apparecchio può memorizzare fino a 20 emittenti radio FM.

Nota:

In caso di blackout elettrico le emittenti memorizzate rimangono tali. **Requisito:** batterie di backup inserite.

- ➔ In modalità TUNER, impostare l'emittente desiderata servendosi dei tasti –TUNING+ 2.
- ➔ Premere il tasto PROG 3, nel display lampeggia PROG 1.
- ➔ Se occorre, premere il tasto PRESET UP 6 per selezionare un'altra posizione di memoria.
- ➔ Premere il tasto PROG 3, la stazione impostata viene memorizzata nella posizione di memoria sele-

zionata. Il numero della posizione di memoria smette di lampeggiare sul display.

Nota:

se per circa 5 secondi non viene premuto nessun tasto, la modalità di programmazione viene chiusa.

- ➔ Memorizzazione di altre emittenti: ripetere il procedimento. Memorizzare tali emittenti ai successivi posti programmabili disponibili.

Selezione delle stazioni programmate

- ➔ Premendo il tasto PRESET UP 6 è possibile scorrere le posizioni di memoria memorizzate.

Il display visualizza la posizione di memoria e la frequenza di trasmissione.

Cancellare una posizione di programma

- ➔ Memorizzare una nuova emittente al posto di quella che si intende cancellare. L'emittente precedentemente impostata viene automaticamente cancellata.

Come usare la funzione sveglia

Nota:

La funzione sveglia è utilizzabile soltanto se è stata impostata l'ora esatta. L'ora viene impostata con la visualizzazione 24h (16:24). Dopo il collegamento alla corrente elettrica, nel display lampeggia 00:00.

Come impostare l'ora



- ➔ Premere il tasto CLK ADJ. 3 e tenerlo premuto circa 3 secondi. Il display visualizza il simbolo dell'orologio e le ore lampeggiano.
- ➔ Impostare le ore attuali premendo ripetutamente i tasti –TUNING+ 2. Premere il tasto CLK ADJ. 3. I minuti lampeggiano.
- ➔ Impostare i minuti attuali premendo ripetutamente i tasti –TUNING+ 2.
- ➔ Premere il tasto CLK ADJ. 3.

Nota:


In caso di guasto alla rete, la batteria tampone mantiene la memorizzazione dell'ora. Dopo un guasto alla rete, controllare l'ora impostata.


Effettuare l'impostazione rapidamente per evitare che l'apparecchio chiuda la modalità di regolazione.

Impostazione della sveglia

- L'apparecchio si accende all'orario di sveglia impostato. È possibile scegliere se essere svegliati con la radio, mediante canto di uccelli  o un segnale acustico ((●)) (tono).
- Inoltre, è possibile selezionare "Sveglia con luce", per fare attivare la lampada LED 15 o 30 minuti prima dell'ora della sveglia e farla diventare progressivamente sempre più luminosa.
- La sveglia rimane accesa per un'ora e mezza dal momento di attivazione e si spegne poi automaticamente. Questo si ripete fino a quando non spegnete la sveglia.
- La funzione di sveglia attiva viene visualizzata sul display con il simbolo del campanello .

Impostare l'orario di accensione

- ➔ Premere il tasto ALARM 11 e tenerlo premuto ca. 5 secondi. Compare il simbolo  e le ore lampeggiano.
- ➔ Impostare le ore attuali premendo ripetutamente i tasti –TUNING+ 2. Premere il tasto ALARM 11. I minuti lampeggiano.
- ➔ Impostare i minuti attuali premendo ripetutamente i tasti –TUNING+ 2. Premere il tasto ALARM 11.

- ➔ Con i tasti –TUNING+ 2 selezionare la sorgente FM,  o ((●)) segnale acustico. Premere il tasto ALARM 11 per memorizzare l'impostazione.
- ➔ Con i tasti –TUNING+ 2 selezionare la funzione "Sveglia con luce" impostando L15 o L30.
- ➔ Selezionare –TUNING+ 2 OFF per disattivare la funzione "Sveglia con luce".
- ➔ Premere il tasto ALARM 11 per concludere.

Verifica della funzione sveglia

- ➔ Premere brevemente il tasto ALARM 11. L'ora della sveglia viene visualizzata e scompare nuovamente dopo ca. 5 secondi.

Funzione SNOOZE

- ➔ Per interrompere brevemente l'allarme, premere il tasto SNOOZE 8. Dopo ca. 9 minuti l'allarme si riattiva.


Disattivare la sveglia dopo l'allarme

- ➔ Premere il tasto ON/OFF 12.

Nota:

La funzione di sveglia riaccende l'apparecchio il giorno successivo all'orario di sveglia impostato.

Attivare e disattivare la funzione sveglia

Per disattivare la funzione sveglia per il giorno successivo, premere il tasto ALARM 11. Il simbolo  scompare.

Come pulire l'apparecchio



Scossa elettrica!

Per evitare il pericolo di una scossa elettrica, non pulire l'apparecchio con un panno umido o con l'acqua corrente. Prima della pulizia staccare la spina.

Attenzione!

Non usare spugne abrasive, polvere abrasiva e solventi come alcol o benzina.

➔ Pulire la custodia con un panno morbido, inumidito con acqua.

Come eliminare le anomalie

Se l'apparecchio non funziona come previsto, effettuare una verifica utilizzando le seguenti tabelle.

Se non si riesce a eliminare l'anomalia come sopra indicato, contattare la casa produttrice.

Problemi con la radio

Sintomo	Possibile causa/rimedio
L'apparecchio non si accende.	L'apparecchio non è alimentato dalla corrente. Collegare correttamente la spina alla presa di rete.
Non si sente alcun suono.	Aumentare il volume. Potrebbe essere stata scelta la fonte sbagliata.
Si sente un fruscio.	Un cellulare o un altro dispositivo posto vicino all'apparecchio emette onde radio che creano disturbo. Allontanare il cellulare o il dispositivo dalla radio.
Vi sono altri disturbi di funzionamento, forti rumori oppure sul display compare un'indicazione non corretta.	I componenti elettronici dell'apparecchio sono disturbati. estrarre la spina. Lasciare l'apparecchio per circa 10 sec. staccato dalla fonte di corrente. Collegare nuovamente l'apparecchio oppure inserire le batterie.
Il display non si accende.	Spegner l'apparecchio Estrarre la spina, reinserirla, accendere l'apparecchio. Verificare l'impostazione della luminosità del display.
Non si riceve nessuna stazione radio.	L'apparecchio non è nella modalità Radio. Premere il tasto MODE.
Il suono è debole o di cattiva qualità.	Altri apparecchi, ad es. il televisore, disturbano la ricezione. Allontanare l'apparecchio radio da questi apparecchi.
	L'antenna non è estratta o orientata correttamente. Estrarre l'antenna. Girare l'antenna per migliorare la ricezione.

Dati tecnici

Dimensioni dell'apparecchio (larghezza x altezza x profondità):	165 mm x 300 mm x 165 mm
Peso:	ca. 0,85 kg
Alimentazione della tensione:	230V corrente alternata, 50 Hz, 11 W
Assorbimento potenza in standby:	< 1 W
Lampada LED	Lux 35
Potenza di uscita:	1,2 W RMS
Condizioni ambientali:	da +5°C a +35°C 5% - 90% di umidità relativa dell'aria (che non condensa)
Radio:	
Gamme di frequenze:	FM 87,5–108 MHz
Antenna FM analogica:	antenna filare FM
Memoria stazioni	20 posizioni di memoria preset
Presse di collegamento AUX:	3,5 mm
Batteria di backup	2 x 1,5 V AAA

Con riserva di modifiche tecniche ed errori.

Le dimensioni sono approssimative.

Direttive e norme



Questo prodotto è conforme

- alla direttiva sulle basse tensioni (2006/95/CE),
- alla direttiva CEM (2004/108/CE) e alla
- direttiva CE per i contrassegni.

Come contattare il produttore

DGC GmbH
Graf-Zeppelin-Str.7
D-86899 Landsberg

Indicazioni per lo smaltimento

Smaltimento dell'imballaggio

Durante il trasporto, il vostro nuovo apparecchio è stato protetto dall'imballaggio. Tutti i materiali usati sono ecologicamente compatibili e riutilizzabili. Contribuite anche voi smaltendo l'imballaggio nel rispetto dell'ambiente. Potete reperire informazioni sui sistemi di smaltimento presso il vostro rivenditore o il vostro centro di smaltimento comunale. Prima dello smaltimento dell'apparecchio rimuovere le batterie.

Pericolo di soffocamento!

Non lasciare l'imballaggio e relativi componenti ai bambini.

Esiste il pericolo di soffocamento a causa delle pellicole e di altri materiali di imballaggio.

Smaltimento dell'apparecchio

I vecchi apparecchi non sono rifiuti privi di valore. Grazie allo smaltimento nel rispetto dell'ambiente, è possibile recuperare materie prime utili. Informarsi presso la propria amministrazione cittadina o comunale circa le opportunità di smaltimento adeguato ed ecologico dell'apparecchio.



Questo apparecchio è contrassegnato in conformità alla direttiva 2002/96/CE relativa ai vecchi apparecchi elettrici ed elettronici (WEEE).

Una volta terminato il suo ciclo di vita, questo prodotto non deve essere smaltito tra i normali rifiuti domestici, ma deve essere consegnato presso un punto di raccolta per il riciclaggio di apparecchi elettrici ed elettronici. Il simbolo sul prodotto, sul manuale d'uso o sull'imballaggio richiama a tale aspetto. I materiali vanno riciclati in base al proprio simbolo. Con il riutilizzo, il recupero dei materiali od altre forme di riciclaggio di vecchi apparecchi si contribuisce in modo decisivo alla protezione del nostro ambiente.



Pericolo di morte!

Una volta che l'apparecchio è fuori servizio, estrarre la spina della corrente elettrica. Tagliare il cavo di rete e rimuoverlo insieme alla spina.