

**Tragbarer Radio-
CD-Spieler
P 35**

Bedienungsanleitung

Das Vorwort

Diese Bedienungsanleitung hilft Ihnen beim

- bestimmungsgemäßen und
- sicheren

Gebrauch Ihres Radio-CD-Spielers, im folgenden Anlage oder Gerät genannt.

Die Zielgruppe dieser Bedienungsanleitung

Die Bedienungsanleitung richtet sich an jede Person, die das Gerät

- aufstellt,
- bedient,
- reinigt
- oder entsorgt.

Die Gestaltungsmerkmale dieser Bedienungsanleitung

Verschiedene Elemente der Bedienungsanleitung sind mit festgelegten Gestaltungsmerkmalen versehen. So können sie leicht feststellen, ob es sich um

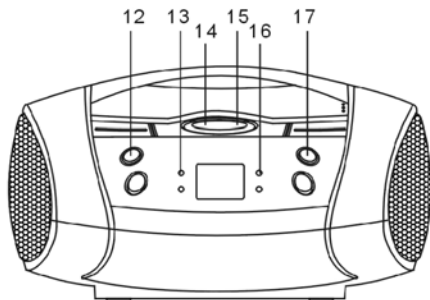
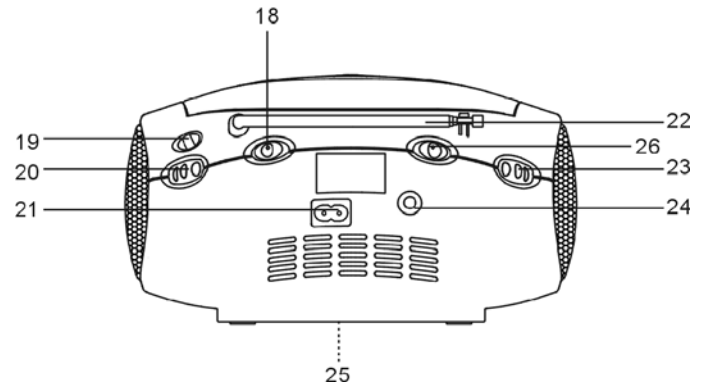
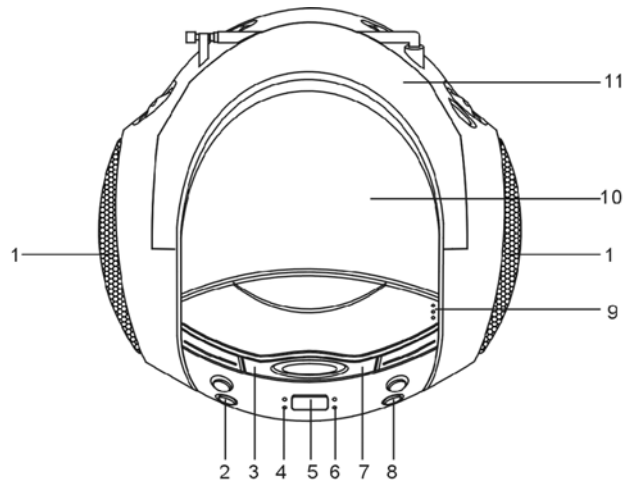
normalen Text,

- Aufzählungen oder
- ➔ Handlungsschritte handelt.

Inhaltsverzeichnis

Sicherheit und Aufstellen des Geräts	5
Umgang mit Batterien	6
Aufstellen des Geräts	7
Die Beschreibung des Geräts	9
Wie Sie das Gerät zum Betrieb vorbereiten	10
Wie Sie den Antennenempfang verbessern	10
Wie Sie die Batterien einlegen	10
Wie Sie das Netzkabel anschließen.....	11
Wie Sie einen Kopfhörer benutzen.....	11
Wie Sie allgemeine Geräte-Funktionen bedienen	12
Wie Sie das Gerät ein- und ausschalten	12
Wie Sie die Lautstärke einstellen	12
Wie Sie den Bass verstärken	12
Wie Sie die Quelle einstellen.....	12
Wie Sie den CD-Player bedienen	13
Allgemeine Hinweise zu CDs/MP3-CDs	13
Welche Discs Sie verwenden können	13
Wie Sie Discs einlegen.....	13
Wie Sie Discs entnehmen	14
Wie Sie eine Disc wiedergeben	15
Wie Sie Titel einstellen	15
Wie Sie die Wiederholen-Funktion nutzen	16
Wie Sie den Zufallsgenerator nutzen	17
Wie Sie die Programmier-Funktion nutzen	17
Wie Sie das Radio bedienen	19
Wie Sie einen Sender einstellen	19
Wie Sie das Gerät ausschalten.....	19
Wie Sie das Gerät reinigen	20
Wie Sie Fehler beseitigen	21
Technische Daten	23
Wie Sie den Hersteller erreichen	24
Entsorgungshinweise	24

Bedienelemente



Bedienelemente

1		Lautsprecher
2	PROG	Programmierte Wiedergabe CD
3	■ STOP	CD-Wiedergabe stoppen
4	LED	Anzeige Zufallswiedergabe RANDOM
5		Display CD-Wiedergabe
6	LED	Anzeige Wiederholfunktion REPEAT
7	▶ PLAY/PAUSE/	CD: Wiedergabe starten, Pause
8	REPEAT	Wiederholfunktion
9	OPEN/CLOSE	CD Fach öffnen, schließen
10		CD Fach
11		Tragegriff
12	DBBS	Schalter Bassbetonung
13	LED	Anzeige POWER
14	◀◀ PREV	CD-Titelwahl, Suchlauf rückwärts
15	▶▶ NEXT	CD-Titelwahl, Suchlauf vorwärts
16	LED	Anzeige FM (UKW) stereo
17	RANDOM	Schalter Zufallswiedergabe

18	BAND FM.ST FM AM	Einstellung UKW stereo, UKW mono, MW
19	Skala: FM MHz, AM kHz	Frequenzanzeige
20	TUNING	Einstellregler UKW/MW-Frequenz
21	AC ~	Netzanschluss für 230 V ~ / 50 Hz
22		UKW-Teleskopantenne
23	VOLUME	Lautstärkeregler MAX: lauter, MIN: leiser
24	PHONES	Kopfhöreranschluss 3,5 mm Klinkenstecker
25		Batteriefach
26	FUNCTION	Betriebsartwahlschalter TUNER, OFF, CD

Sicherheit und Aufstellen des Geräts

Lesen Sie bitte alle Sicherheitshinweise sorgfältig durch und bewahren Sie diese für spätere Fragen auf. Befolgen Sie immer alle Warnungen und Hinweise in dieser Bedienungsanleitung und auf der Rückseite des Geräts.

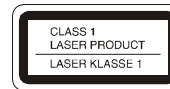
Sicherheit

Vorsicht!

- Das Gerät darf nur an eine Netzspannung von 230 V~, 50 Hz angeschlossen werden. Versuchen Sie niemals, das Gerät mit einer anderen Spannung zu betreiben.
- Der Netzstecker darf erst angeschlossen werden, nachdem die Installation vorschriftsmäßig beendet ist.
- Wenn der Netzstecker des Geräts defekt ist bzw. wenn das Gerät sonstige Schäden aufweist, darf es nicht in Betrieb genommen werden.
- Beim Abziehen des Netzkabels von der Steckdose am Netzstecker ziehen - nicht am Kabel.
- Vermeiden Sie den Kontakt des Gerätes mit Wasser oder Feuchtigkeit.
- Nehmen Sie das Gerät nicht in der Nähe von Badewannen, Swimmingpools oder spritzendem Wasser in Betrieb.
- Stellen Sie keine Behälter mit Flüssigkeit, z.B. Blumenvasen, auf das Gerät. Diese könnten umfallen, und die auslaufende Flüssigkeit kann zu erheblicher Beschädigung bzw. zum Risiko eines elektrischen Schlages führen.
- Sollten Fremdkörper oder Flüssigkeit in das Gerät gelangen, ziehen Sie sofort den Netzstecker aus der Steckdose. Lassen Sie das Gerät von qualifiziertem Fachpersonal überprüfen, bevor Sie es wieder in Betrieb nehmen. Andernfalls besteht die Gefahr eines elektrischen Schlags.
- Öffnen sie nicht das Gehäuse. Andernfalls besteht die Gefahr eines elektrischen Schlags.
- Versuchen Sie niemals ein defektes Gerät selbst zu reparieren. Wenden Sie sich immer an eine unserer Kundendienststellen.
- Öffnen Sie das Gerät auf keinen Fall – dies darf nur der Fachmann.
- Fremdkörper, z.B. Nadeln, Münzen, etc., dürfen nicht in das Innere des Gerätes fallen.
- Die Anschlusskontakte auf der Geräterückseite nicht mit metallischen Gegenständen oder den Fingern berühren. Die Folge können Kurzschlüsse sein.

- Es dürfen keine offenen Brandquellen, wie z.B. brennende Kerzen auf das Gerät gestellt werden.
- Lassen Sie Kinder niemals unbeaufsichtigt dieses Gerät benutzen.
- Überlassen Sie Wartungsarbeiten stets qualifiziertem Fachpersonal. Andernfalls gefährden Sie sich und andere.
- Das Gerät bleibt auch in ausgeschaltetem Zustand mit dem Stromnetz verbunden. Ziehen Sie den Netzstecker aus der Steckdose, falls Sie das Gerät über einen längeren Zeitraum nicht benutzen. Ziehen Sie nur am Netzstecker.
- Hören Sie Discs oder Radio nicht mit großer Lautstärke. Dies kann zu bleibenden Gehörschäden führen.
- Der CD-Player verwendet einen unsichtbaren Laserstrahl. Dieser kann Ihre Augen bei falscher Handhabung verletzen. Schauen Sie niemals in das geöffnete CD-Fach.

- Dieses Gerät wurde als Laser-Gerät der Klasse 1 (CLASS 1 LASER) eingestuft. Der entsprechende Aufkleber (CLASS 1 LASER PRODUCT) befindet sich auf der Rückseite des Geräts.



Umgang mit Batterien

- Achten Sie darauf, dass Batterien nicht in die Hände von Kindern gelangen. Kinder könnten Batterien in den Mund nehmen und verschlucken. Dies kann zu ernsthaften Gesundheitsschäden führen. In diesem Fall sofort einen Arzt aufsuchen!
- Normale Batterien dürfen nicht geladen, erhitzt oder ins offene Feuer geworfen werden (Explosionsgefahr!).
- Tauschen Sie schwächer werdende Batterien rechtzeitig aus.
- Tauschen Sie immer alle Batterien gleichzeitig aus und verwenden Sie Batterien des gleichen Typs.
- Auslaufende Batterien können Beschädigungen am Gerät verursachen. Wenn Sie das Gerät längere Zeit nicht benutzen, nehmen Sie die Batterien aus dem Batteriefach.

Vorsicht!

- Ausgelaufene oder beschädigte Batterien können bei Berührung mit der Haut Verätzungen verursachen. Benutzen Sie in diesem Fall geeignete Schutzhandschuhe. Reinigen Sie das Batteriefach mit einem trockenen Tuch.
- Normale Batterien dürfen nicht geladen, erhitzt oder ins offene Feuer geworfen werden (**Explosionsgefahr!**).

Wichtiger Hinweis zur Entsorgung:

Batterien können Giftstoffe enthalten, die die Gesundheit und die Umwelt schädigen.

- Entsorgen Sie die Batterien deshalb unbedingt entsprechend der geltenden gesetzlichen Bestimmungen. Werfen Sie die Batterien niemals in den normalen Hausmüll.

Aufstellen des Geräts

- Stellen Sie das Gerät auf einen festen, sicheren und horizontalen Untergrund. Sorgen Sie für gute Belüftung.
- Stellen Sie das Gerät nicht auf weiche Oberflächen wie Teppiche, Decken oder in der Nähe von Gardinen und Wandbehängen auf. Die Lüftungsöffnungen könnten verdeckt werden. Die notwendige Luftzirkulation kann dadurch unterbrochen werden. Dies könnte möglicherweise zu einem Gerätebrand führen.
- Die Lüftungsschlitze der Rückwand und den Seiten müssen stets frei bleiben. Sie dürfen nicht durch Gardinen, Decken oder Zeitungen verdeckt werden
- Stellen Sie das Gerät nicht in der Nähe von Wärmequellen wie Heizkörpern auf. Vermeiden Sie direkte Sonneneinstrahlungen und Orte mit außergewöhnlich viel Staub.

- Der Standort darf nicht in Räumen mit hoher Luftfeuchtigkeit, z.B. Küche oder Sauna, gewählt werden, da Niederschläge von Kondenswasser zur Beschädigung des Gerätes führen können. Das Gerät ist für die Verwendung in trockener Umgebung und in gemäßigttem Klima vorgesehen und darf nicht Tropf- oder Spritzwasser ausgesetzt werden.
- Sie dürfen das Gerät nur in waagerechter Position betreiben.
- Stellen Sie keine schweren Gegenstände auf das Gerät.
- Wenn Sie das Gerät von einer kalten in eine warme Umgebung bringen, kann sich im Inneren des Geräts Feuchtigkeit niederschlagen. Warten Sie in diesem Fall etwa eine Stunde, bevor Sie ihn es Betrieb nehmen.
- Verlegen Sie das Netzkabel so, dass niemand darüber stolpern kann.
- Das Gerät nur an einer geerdeten Netzsteckdose anschließen! Die Steckdose sollte möglichst nah am Gerät sein.
- Zur Netzverbindung Netzstecker vollständig in die Steckdose stecken.
- Verwenden Sie einen geeigneten, leicht zugänglichen Netzanschluss und vermeiden Sie die Verwendung von Mehrfachsteckdosen!
- Netzstecker nicht mit nassen Händen anfassen, Gefahr eines elektrischen Schlages!
- Bei Störungen oder Rauch- und Geruchsbildung aus dem Gehäuse sofort Netzstecker aus der Steckdose ziehen!
- Ziehen Sie vor Ausbruch eines Gewitters den Netzstecker.
- Wenn das Gerät längere Zeit nicht benutzt wird, z.B. vor Antritt einer längeren Reise, ziehen Sie den Netzstecker.
- Zu hohe Lautstärke, besonders bei Kopfhörern, kann zu Gehörschäden führen.
- Das Gerät nicht in der Nähe von Geräten aufstellen, die starke Magnetfelder erzeugen (z.B. Motoren, Lautsprecher, Transformatoren).
- Das Gerät nicht in einem geschlossenen und in der prallen Sonne geparkten Wagen liegen lassen, da sich sonst das Gehäuse verformen kann.

Die Beschreibung des Geräts

Der Lieferumfang

Bitte stellen Sie sicher, dass alle nachfolgend aufgeführten Zubehörteile vorhanden sind:

- Radio-CD-Spieler,
- Netzkabel,
- diese Bedienungsanleitung.

Die besonderen Eigenschaften des Geräts

Die Stereoanlage besteht aus einem CD-Player und einem Radio.

- Mit diesem Gerät können Sie:
CDs, CD-R/RWs abspielen. Selbstgebrannte CDs müssen „finalisiert“ sein. Beachten Sie dazu die Hinweise im Handbuch Ihres CD-Recorders.
- Der CD-Player kann einzelne Titel oder eine ganze CD automatisch wiederholen.

- Der CD-Player kann bis zu 20 Titel einer CD in einer programmierbaren Reihenfolge oder mit der Zufall-Funktion abspielen.
- Das Radio empfängt auf den Frequenzen UKW 88–108 MHz und MW 522–1620 KHz.
- Sie können im UKW-Bereich zwischen FM (UKW) Stereo und Mono wählen.

Wie Sie das Gerät zum Betrieb vorbereiten

Sie können das Gerät an das normale Stromnetz (230 V ~ / 50 Hz) anschließen.

Die beim Betrieb entstehende Wärme muss durch ausreichende Luftzirkulation abgeführt werden. Deshalb darf das Gerät nicht abgedeckt oder in einem geschlossenen Schrank untergebracht werden. Sorgen Sie für einen Freiraum von mindestens 10 cm um das Gerät.

Wie Sie den Antennenempfang verbessern

Die Anzahl und Qualität der zu empfangenden Sender hängt von den Empfangsverhältnissen am Aufstellort ab. Mit der UKW-Teleskopantenne 22 kann ein brauchbarer Empfang erzielt werden. Diese Antenne muss in voller Länge auf den günstigsten Empfang ausgerichtet werden.

Die eingebaute MW-Antenne ist für den Empfang von Sendern im MW-Bereich ausreichend. Sie können das Gerät drehen, um den Empfang zu verbessern.

Wie Sie die Batterien einlegen

- ➔ Drehen Sie das Gerät so, dass Sie das Batteriefach an der Unterseite öffnen können.
- ➔ Zum netzunabhängigen Betrieb benötigen Sie sechs alkalische Batterien, Typ BABY, 1,5 V, LR14/C (nicht im Lieferumfang enthalten). Achten Sie beim Einlegen auf die richtige Polung. Siehe Grafik im Batteriefach.
- ➔ Schließen Sie den Batteriefachdeckel wieder sorgfältig, so dass die Haltetaschen des Deckels im Gehäuse einrasten.

Hinweis:

Es sollte darauf geachtet werden, nur Batterien oder Akkus gleichen Typs zu verwenden. Verwenden Sie niemals gleichzeitig alte und neue Batterien.

Verwenden Sie auslaufgeschützte Batterien!

Wichtiger Hinweis zur Entsorgung

Batterien können Giftstoffe enthalten, die die Umwelt schädigen.

- ➔ Entsorgen Sie die Batterien deshalb unbedingt entsprechend den für Sie geltenden gesetzlichen Bestimmungen. Werfen Sie die Batterien niemals in den normalen Hausmüll.

Wie Sie das Netzkabel anschließen

Stecken Sie den Netzstecker in den Anschluss AC~ 21 und in die Netzsteckdose.

Hinweis:

Ziehen Sie bei Nichtverwendung den Stecker aus der Steckdose. Ziehen Sie am Stecker und nicht am Kabel. Ziehen Sie vor Ausbruch eines Gewitters den Netzstecker. Wenn das Gerät längere Zeit nicht benutzt wird, z.B. vor Antritt einer längeren Reise, ziehen Sie den Netzstecker.

Wie Sie einen Kopfhörer benutzen



Gehörschäden!

Hören Sie Discs oder Radio nicht mit großer Lautstärke über Kopfhörer. Dies kann zu bleibenden Gehörschäden führen. Regeln Sie vor der Verwendung von Kopfhörern die Gerätelautstärke auf minimale Lautstärke.

Wenn Sie einen Kopfhörer (nicht im Lieferumfang) anschließen, sind die Lautsprecher stumm geschaltet.

- ➔ Verwenden Sie nur Kopfhörer mit 3,5 Millimeter Klinkenstecker.
- ➔ Stecken Sie den Stecker des Kopfhörers in die Kopfhörer-Buchse PHONES 24 des Geräts.

Die Klangwiedergabe erfolgt jetzt ausschließlich über den Kopfhörer.

- ➔ Wenn Sie wieder über die Lautsprecher hören möchten, ziehen Sie den Stecker des Kopfhörers aus der Kopfhörer-Buchse des Geräts.

Wie Sie allgemeine Geräte-Funktionen bedienen

Wie Sie das Gerät ein- und ausschalten

Mit dem Schalter FUNCTION 26 können Sie zu Radio bzw. CD schalten, die POWER LED 13 leuchtet. In der Stellung OFF ist das Gerät ausgeschaltet aber mit dem Stromnetz verbunden, die POWER LED 13 erlischt.

Wie Sie die Lautstärke einstellen

Drehen Sie den Lautstärkeregler VOLUME 23, um die gewünschte Lautstärke einzustellen.

- Nach MAX drehen – lauter,
- nach MIN drehen – leiser.

Wie Sie den Bass verstärken

Drücken Sie den Schalter DBBS 12 nach unten. Die Basswiedergabe wird angehoben.

Wie Sie die Quelle einstellen

➔ Schalter FUNCTION 26 zu Radio bzw. CD stellen.

In Stellung Radio beginnt sofort die Radiowiedergabe. In Stellung CD erscheint „-“ im Display, die CD dreht sich und die Musikstücke werden eingelesen.

Wie Sie den CD-Player bedienen

Allgemeine Hinweise zu CDs

Das Gerät ist für Musik-CDs geeignet, die mit Audio-Daten (CD-DA für CD-R und CD-RW) bespielt sind. Multisession-CDs können nicht gelesen werden.

Beim Brennen von CD-R und CD-RW mit Audio-Daten können verschiedene Probleme auftreten, die eine störungsfreie Wiedergabe bisweilen beeinträchtigen. Ursache hierfür sind fehlerhafte Software- und Hardware-Einstellungen oder der verwendete Rohling. Falls solche Fehler auftreten, sollten Sie den Kundendienst Ihres CD-Brenner/Brennersoftware-Herstellers kontaktieren oder entsprechende Informationen – z.B. im Internet – suchen.

Hinweis:

Wenn Sie Audio-CDs anfertigen, beachten Sie die gesetzlichen Grundlagen und verstoßen Sie nicht gegen die Urheberrechte Dritter.

Halten Sie das CD-Fach immer geschlossen, damit sich kein Staub auf der Laseroptik ansammelt.

Das Gerät kann nur normale Audio CDs (CD-DA) abspielen.

Hinweis:

Bei fehlerhaften Titeln wird die Wiedergabe gestoppt.

Es ist von Vorteil beim Brennen der CD mit niedriger Geschwindigkeit zu brennen und die CD als Single-Session und finalisiert anzulegen.

Welche Discs Sie verwenden können

Der CD-Player ist mit CD-, CD-R/RW-Medien kompatibel. Sie können alle hier erwähnten Discs mit diesem Gerät ohne Adapter abspielen.

Spielen Sie keine anderen Medien wie DVDs etc. ab.



Disc-Größe 12 cm/8 cm CDs

Spielzeit 74 min. bzw. 24 min. max.

- Wenn Sie das Gerät transportieren, entfernen Sie die Disc aus dem Laufwerk. Damit vermeiden Sie Beschädigungen am CD-Player und der Disc.

Wie Sie Discs einlegen

- Vor der ersten Verwendung: Entfernen Sie zuerst den Transportschutz-Einleger aus dem CD-Fach 10.
- Um die CD-Wiedergabe einzuschalten, den Betriebsartwahlschalter FUNCTION 26 auf CD stellen.
- Um CDs einzulegen, PUSH TO OPEN 9 am CD-Fach 10 drücken, im Display erscheint „--“. Der Deckel öffnet sich nach oben. Dabei darf der Deckel nicht behindert werden.

Hinweis:

Bei geöffnetem CD-Fach 10 ist darauf zu achten, dass keine Fremdgegenstände in das Gerät gelangen können. Die Linse des Laserabtasters darf auf keinen Fall berührt werden.

- ➔ CD-Fach 10 nur bei Stillstand der CD öffnen.
- ➔ CD mit der bedruckten Seite nach oben vorsichtig einlegen und auf die Arretierung des Halters drücken. Vergewissern Sie sich, dass die CD nicht schief sitzt.
- ➔ CD-Fach 10 schließen. Die CD wird eingelesen, im Display 5 erscheint „-“, während des Einlesens. Nach Abschluss des Einlesevorgangs erscheint die Anzahl der Titel im Display.

Hinweis:

Ist keine CD eingelegt erscheint nach kurzer Zeit „-“ im Display 5.

Warten Sie mit der Bedienung, bis der CD Inhalt komplett eingelesen wurde, um sicherzustellen, dass alle benötigten Informationen von der CD gelesen wurden.

Wie Sie Discs entnehmen

- ➔ Zum Entnehmen der CD zuerst die Wiedergabe mit der STOP-Taste ■ 3 beenden, das CD-Fach 10 öffnen und die CD an den Rändern entnehmen.

Wie Sie eine Disc wiedergeben

Wird die CD falsch eingelegt oder ist die CD fehlerhaft erscheint „- -“ im Display.

→ Wenn Sie die Wiedergabe starten wollen, drücken Sie einmal die Taste ►|| 7.

Das Gerät startet mit der Wiedergabe des ersten Titels. Die Titelnummer des aktuellen Titels erscheint im Display.

→ Wenn Sie eine Abspielpause wünschen, drücken Sie die Taste ►|| 7 erneut.

Das Gerät unterbricht die Wiedergabe. Im Display blinkt die Titelnummer.

→ Um die Wiedergabe fortzusetzen, drücken Sie erneut die Taste ►|| 7.

→ Wenn Sie die Wiedergabe beenden wollen, drücken Sie die Taste ■ 3. Im Display erscheint die Gesamtzahl der Titel.

Hinweis:

Drücken Sie stets die Taste ■ 3 vor der Entnahme der CD.

Wie Sie Titel einstellen

→ Wenn Sie zum nächsten Titel springen wollen, drücken Sie einmal die Taste ►►I 15.

→ Wenn Sie zum Beginn des Titels springen wollen, drücken Sie einmal die Taste I◄◄ 14.

→ Wenn Sie zum vorigen Titel springen wollen, drücken Sie zweimal die Taste I◄◄ 14.

Das Display zeigt die jeweils eingestellte Titel-Nummer.

→ Drücken Sie so oft, bis die gewünschte Titel-Nummer angezeigt wird.

Schneller Suchlauf vorwärts oder rückwärts

Sie können im laufenden Titel einen schnellen Suchlauf vorwärts oder rückwärts durchführen, um eine bestimmte Stelle zu suchen. Dabei erfolgt die Musik-Wiedergabe über die Lautsprecher.

- ➔ Drücken Sie zum schnellen Vorlauf die Taste ►► I 15 und halten Sie die Taste gedrückt, bis Sie die gewünschte Stelle gefunden haben.
- ➔ Drücken Sie zum schnellen Rücklauf die Taste I ◀◀ 14 und halten Sie die Taste gedrückt, bis Sie die gewünschte Stelle gefunden haben.
- ➔ Lassen Sie die Taste los. Die Wiedergabe wird an dieser Stelle fortgesetzt.

Wie Sie die Wiederholen-Funktion nutzen

Titel wiederholen

- ➔ Wählen Sie den Titel am Gerät aus.

Am Display wird die gewählte Titel-Nummer angezeigt.

- ➔ Drücken Sie die Taste ► II 7.
- ➔ Drücken Sie einmal die Taste REPEAT 8.

Im Display blinkt die Repeat-Anzeige 6. Der gewählte Titel wird wiederholt, bis die Taste ■ 3 gedrückt wird.

Ausschalten

- ➔ Drücken Sie die Taste PROG./P-MODE 11 zweimal.

Hinweis:

Die Wiederholen-Funktion kann auch bei aktivierter Programmier-Funktion eingestellt werden.

CD wiederholen

- Drücken Sie während der Wiedergabe zweimal die Taste REPEAT 8.

Im Display leuchtet die Repeat-Anzeige 6 permanent. Alle Titel der CD werden wiederholt, bis die Taste ■ 3 gedrückt wird.

Ausschalten

- Drücken Sie die Taste REPEAT 8 erneut, die Repeat-Anzeige 6 erlischt.

Wie Sie den Zufallsgenerator nutzen

Mit dem Zufallsgenerator können Sie die Titel einer CD in einer beliebig gemischten Reihenfolge abspielen.

- Drücken Sie während der Wiedergabe die Taste RANDOM 17, die Anzeige 4 leuchtet. Die zufällige Wiedergabe startet beim nächsten Titel. Alle Titel der CD werden in zufälliger Reihenfolge wiedergegeben. Dann wird die Wiedergabe gestoppt.
- Um die zufällige Wiedergabe der Titel zu stoppen, drücken Sie die Taste RANDOM 17 erneut. Die Anzeige 4 erlischt.

Hinweis:

Den Zufallsgenerator können Sie nicht einstellen, wenn Sie das Gerät programmiert haben.

Wie Sie die Programmier-Funktion nutzen

Mit der Programm-Funktion können Sie bis zu 20 Titel einer Musik-CD in einer von Ihnen festgelegten Reihenfolge abspielen.

- Legen Sie eine Disc in das CD-Fach 10 und schließen Sie es.
- Drücken Sie die Taste ■ 3.
- Drücken Sie die Taste PROG 2.

Auf dem Display blinkt „0“.

- Wählen Sie mit den Tasten I◀◀, ▶▶I 14, 15 den ersten zu programmierenden Titel aus.
- Speichern Sie die gewünschte Titelnummer mit der Taste PROG 2. Der Titel ist jetzt auf Programmplatz 01 programmiert.

- Auf dem Display blinkt „0“. Programmieren Sie auf diese Weise die gewünschte Reihenfolge der Titel.
- Haben Sie 20 Titel programmiert, können Sie mit der Taste PROG 2 durch die programmierten Titel schalten.
- Drücken Sie die Taste ► || 7, um die Wiedergabe der Auswahl zu beginnen.
- Wenn Sie die Wiedergabe der programmierten Auswahl unterbrechen möchten, drücken Sie einmal die Taste ► || 7.
- Um die Wiedergabe erneut zu starten, drücken Sie einmal die Taste ► / || 7.
- Um die programmierte Wiedergabe zu beenden, drücken Sie die Taste ■ 3 zweimal.

Hinweis:

Wenn Sie das CD-Fach 10 öffnen oder den Schalter FUNCTION 26 betätigen, wird der Programmspeicher gelöscht.

Wie Sie das Radio bedienen

Hinweis:

Das Gerät empfängt auf den Frequenzen UKW (FM) 87,5–108 MHz und MW (AM) 522–1620 KHz.

- ➔ Um das Radio einzuschalten, den Betriebsartwahlschalter FUNCTION 26 auf Radio stellen.
- ➔ Um den gewünschten Frequenzbereich UKW oder MW auszuwählen, stellen Sie den Schalter BAND 18 auf FM ST. (stereo), FM (mono) bzw. AM.
- ➔ Wenn Sie UKW einstellen, können Sie die Teleskopantenne 22 auf volle Länge ausziehen und ausrichten, um den Empfang zu verbessern.

Hinweis:

In der Regel werden UKW-Sender im Stereo-Ton empfangen, die LED 16 leuchtet. Wenn der UKW-Empfang in Stereoqualität gestört ist, können Sie den Schalter BAND 18 auf FM (mono) stellen. Dadurch wird der Empfang rauschärmer. Die LED 16 erlischt.

- ➔ Wenn Sie MW einstellen, können Sie das Gerät drehen, um den Empfang zu verbessern.

Wie Sie einen Sender einstellen

Manuelle Senderwahl

Drehen Sie den Einstellregler TUNING 20 auf die gewünschte Frequenz.

Die Frequenzanzeige der Skala 19 bietet eine ungefähre Orientierung im Frequenzbereich.

Wie Sie das Gerät ausschalten

- ➔ Um das Radio auszuschalten, den Betriebsartwahlschalter FUNCTION 26 auf OFF stellen.

Wie Sie das Gerät reinigen

Stromschlag!

Um die Gefahr eines elektrischen Schlags zu vermeiden, dürfen Sie das Gerät nicht mit einem nassen Tuch oder unter fließendem Wasser reinigen. Vor dem Reinigen Netzstecker ziehen.

ACHTUNG!

Sie dürfen keine Scheuerschwämme, Scheuerpulver und Lösungsmittel wie Alkohol oder Benzin verwenden.

➔ Reinigen Sie das Gehäuse mit einem weichen, mit Wasser angefeuchteten Tuch.

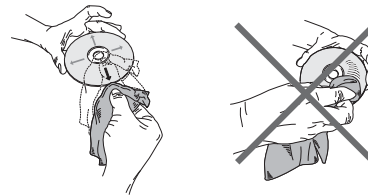
Hinweise zur CD

Die CD stets in der Hülle aufbewahren und nur an den Kanten anfassen. Die in Regenbogenfarben schimmernde Oberfläche darf nicht berührt werden und sollte stets sauber sein. Kein Papier oder Klebeband auf die Etikettenseite der Disk kleben. Die CD sollte von praller Sonneneinstrahlung und Wärmequellen wie Heizungen ferngehalten werden.

Ebenfalls darf eine CD nicht in einem direkt in der Sonne geparkten Wagen liegen, da die Innentemperatur im Wagen extrem hoch ansteigen kann. Fingerabdrücke und Staub auf der bespielten Seite mit einem sauberen, trockenen Reinigungstuch reinigen.

Es dürfen zum Reinigen von CDs keine Plattenpflegemittel wie Plattenspray, Reinigungsflüssigkeiten, Antistatikspray oder Lösungsmittel wie Benzin, Verdünnung oder sonstige im Handel erhältliche Chemikalien verwendet werden. Hartnäckige Flecken können eventuell mit einem feuchten Fensterleder beseitigt werden.

➔ Wischen Sie vom Mittelpunkt zum Rand der Disc.



Kreisende Bewegungen beim Reinigen verursachen Kratzer. Diese können zu Fehlern bei der Wiedergabe führen.

Wie Sie Fehler beseitigen

Wenn das Gerät nicht wie vorgesehen funktioniert, überprüfen Sie es anhand der folgenden Tabellen.

Wenn Sie die Störung auch nach den beschriebenen Überprüfungen nicht beheben können, nehmen Sie bitte Kontakt mit dem Hersteller auf.

Probleme mit dem Gerät

Symptom	Mögliche Ursache/Abhilfe
Gerät lässt sich nicht einschalten.	Das Gerät wird nicht mit Strom versorgt. Schließen Sie das Netzkabel richtig an die Netzsteckdose an. Legen Sie unverbrauchte Batterien ein
Es ist kein Ton zu hören.	Erhöhen Sie die Lautstärke. Ziehen Sie den Kopfhörer-Stecker aus dem Gerät, wenn Sie über Lautsprecher hören möchten. Ggf. ist die falsche Quelle gewählt worden.

Symptom	Mögliche Ursache/Abhilfe
Es ist ein Störrauschen zu hören.	In der Nähe des Geräts sendet ein Mobiltelefon oder ein anderes Gerät störende Radiowellen aus. Entfernen Sie das Mobiltelefon oder das Gerät aus der Umgebung des Geräts.
Es treten andere Bedienungsstörungen, laute Geräusche oder eine gestörte Display-Anzeige auf.	Elektronische Bauteile des Geräts sind gestört. Ziehen Sie den Netzstecker. Lassen Sie das Gerät ca. 10 Sekunden von der Stromquelle getrennt. Schließen Sie das Gerät erneut an oder setzen Sie die Batterien ein.
Das Display schaltet sich nicht ein.	Gerät einschalten. Netzstecker ziehen, wieder einstecken, Gerät einschalten.

Probleme mit dem CD-Player

Symptom	Mögliche Ursache/Abhilfe
Die CD wird nicht wiedergegeben oder springt bei der Wiedergabe weiter.	Das Gerät befindet sich nicht im CD-Modus. Falsche CD eingelegt.
	Das CD-Fach ist nicht geschlossen. Schließen Sie das CD-Fach.
	Die CD ist falsch eingelegt. Legen Sie die CD mit der beschrifteten Seite nach oben ein. Die CD muss gut zentriert im CD-Fach liegen.
	Die CD ist verschmutzt oder defekt. Reinigen Sie die CD, verwenden Sie eine andere CD.
	Im CD-Fach hat sich Feuchtigkeit niedergeschlagen. Entnehmen Sie die CD und lassen Sie das CD-Fach ca. 1 Stunde zum trocknen offen stehen.
	Die Spielzeit der CD beträgt mehr als 74 Minuten.

Symptom	Mögliche Ursache/Abhilfe
Der Ton setzt aus.	Die Lautstärke ist zu hoch eingestellt. Drehen Sie die Lautstärke herunter.
	Die CD ist beschädigt oder verschmutzt. Reinigen Sie die CD oder ersetzen Sie sie.
	Das Gerät ist Vibrationen ausgesetzt. Stellen Sie das Gerät an einem vibrationsarmen Ort auf.

Probleme mit dem Radio

Symptom	Mögliche Ursache/Abhilfe
Es wird kein Radiosender empfangen.	Das Gerät befindet sich nicht im Radio-Modus. Schieben Sie den Schalter „FUNCTION“ auf RADIO
Der Ton ist schwach oder von schlechter Qualität.	Andere Geräte, z. B. Fernseher stören den Empfang. Stellen Sie den Radio/CD-Player weiter entfernt von diesen Geräten auf.
	Die Batterien sind erschöpft. Ersetzen Sie die Batterien durch frische.
	Die Antenne ist nicht ausgezogen oder ausgerichtet. Ziehen Sie die Antenne aus. Drehen Sie die Antenne oder das Gerät, um den Empfang zu verbessern.



Technische Daten

Abmessungen Gerät (Breite x Höhe x Tiefe)	240 mm x 130 mm x 220 mm
Gewicht:	ca. 1,5 kg
Spannung:	230 VAC, 50 Hz, 12 W
Ausgangsleistung:	2 x 1,2 W RMS
Umgebungsbedingungen:	+5 °C bis +35 °C 5 % bis 90 % relative Luftfeuchte (nicht kondensierend)
Radio: Empfangsfrequenzen:	UKW 88–108 MHz MW 522–1620 kHz
Antenne:	UKW-Teleskopantenne MW-Antenne eingebaut
CD: Laser:	655 nm Wellenlänge, Klasse1
Frequenzbereich:	100 Hz bis 16 kHz
Batteriebetrieb	DC 9V, 6 x 1,5 V, LR14/C (BABY)
Kopfhörerbuchse:	3,5 mm

Technische Änderungen und Irrtümer vorbehalten. Die Abmessungen sind ungefähre Werte.

Richtlinien und Nomen: Dieses Produkt entspricht der Niederspannungsrichtlinie (2006/95/EC), der EMV-Richtlinie (2004/108/EC) und der CE-Kennzeichenrichtlinie).

Wie Sie den Hersteller erreichen

DGC GmbH
Graf-Zeppelin-Str. 7
D-86899 Landsberg

Entsorgungshinweise

Entsorgung der Verpackung

Ihr neues Gerät wurde auf dem Weg zu Ihnen durch die Verpackung geschützt. Alle eingesetzten Materialien sind umweltverträglich und wieder verwertbar. Bitte helfen Sie mit und entsorgen Sie die Verpackung umweltgerecht. Über aktuelle Entsorgungswege informieren Sie sich bei Ihrem Händler oder über Ihre kommunale Entsorgungseinrichtung. Vor der Entsorgung des Gerätes sollten die Batterien entfernt werden.



Erstickungsgefahr!

Verpackung und deren Teile nicht Kindern überlassen.

Erstickungsgefahr durch Folien und anderen Verpackungsmaterialien.

Wie Sie das Gerät entsorgen

Altgeräte sind kein wertloser Abfall. Durch umweltgerechte Entsorgung können wertvolle Rohstoffe wieder gewonnen werden. Erkundigen Sie sich in Ihrer Stadt- oder Gemeindeverwaltung nach Möglichkeiten einer umwelt- und sachgerechten Entsorgung des Gerätes.



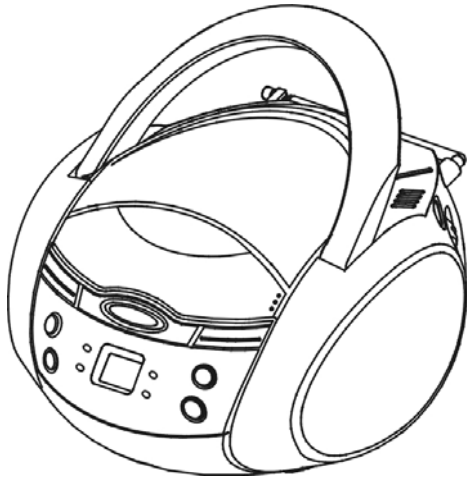
Dieses Gerät ist entsprechend der Richtlinie 2002/96/EG über Elektro- und Elektronik-Altgeräte (WEEE) gekennzeichnet.

Dieses Produkt darf am Ende seiner Lebensdauer nicht über den normalen Haushaltsabfall entsorgt werden, sondern muss an einem Sammelpunkt für das Recycling von elektrischen und elektronischen Geräten abgegeben werden. Das Symbol auf dem Produkt, der Gebrauchsanleitung oder der Verpackung weist darauf hin. Die Werkstoffe sind gemäß ihrer Kennzeichnung wiederverwertbar. Mit der Wiederverwendung, der stofflichen Verwertung oder anderen Formen der Verwertung von Altgeräten leisten Sie einen wichtigen Beitrag zum Schutze unserer Umwelt.



Lebensgefahr!

Bei ausgedienten Geräten Netzstecker ziehen. Netzkabel durchtrennen und mit dem Stecker entfernen.



**Lecteur de CD - radio
portatif
P 35**

Manuel d'utilisation

Avant-propos

Ce manuel d'utilisation vous aide en vue d'une utilisation

- conforme aux prescriptions et
- sûre

de votre lecteur de CD - radio, appelé par la suite chaîne ou appareil.

Groupe ciblé par ce manuel d'utilisation

Le manuel d'utilisation s'adresse à toute personne, qui

- installe,
- utilise,
- nettoie
- ou élimine l'appareil.

Caractéristiques de présentation de ce manuel d'utilisation

Divers éléments du manuel d'utilisation sont munis de caractéristiques de présentation définies. Ainsi, vous pourrez rapidement vous rendre compte s'il s'agit

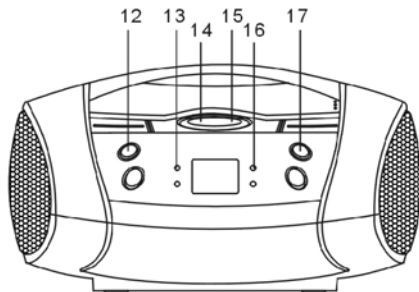
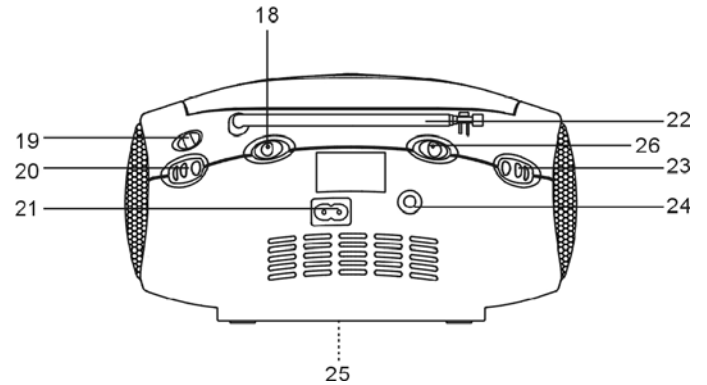
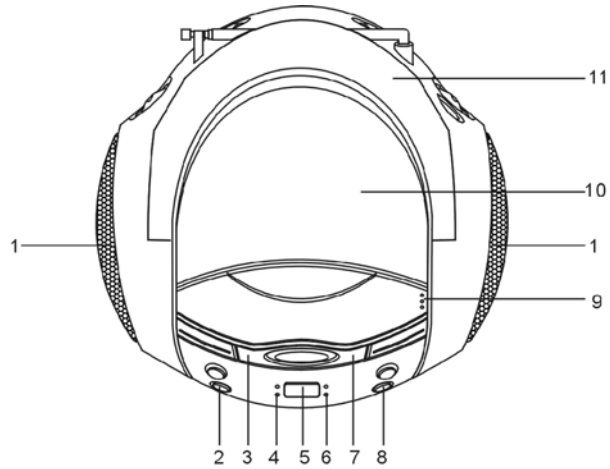
de texte normal,

- d'énumérations ou
- ➔ d'étapes de manipulation.

Table des matières

Éléments de commande	3
Sécurité et installation de l'appareil	5
Sécurité	5
Maniement des piles	6
Installation de l'appareil	7
Description de l'appareil	9
Préparation du fonctionnement de l'appareil	10
Amélioration de la réception d'antenne	10
Introduction des piles	10
Branchement du câble d'alimentation	11
Utilisation d'un casque	11
Utilisation des fonctions générales de l'appareil	12
Mise en marche et arrêt de l'appareil	12
Réglage du volume	12
Amplification des basses	12
Sélection de la source	12
Utilisation du lecteur de CD	13
Généralités concernant les CD	13
Disques pouvant être utilisés	13
Introduction des disques	13
Prélèvement des disques	14
Lecture d'un disque	15
Réglage du titre	15
Utilisation de la fonction de répétition	16
Utilisation du générateur aléatoire	17
Utilisation de la fonction de programmation	17
Utilisation de la radio	19
Réglage d'une station	19
Arrêt de l'appareil	19
Nettoyage de l'appareil	20
Élimination des dérangements	21
Caractéristiques techniques	23
Comment contacter le fabricant	24
Consignes d'élimination	24
Mise au rebut de l'appareil	24

Eléments de commande



Eléments de commande

1		Haut-parleurs :
2	PROG	Lecture programmée du CD
3	■ STOP	Arrêter la lecture du CD
4	LED	Affichage lecture aléatoire RANDOM
5		Afficheur lecture CD
6	LED	Affichage fonction de répétition REPEAT
7	▶ PLAY/PAUSE/	CD : Démarrer la lecture, pause
8	REPEAT	Fonction de répétition
9	OPEN/CLOSE	Ouverture / fermeture du compartiment CD
10		Compartiment CD
11		Poignée de transport
12	DBBS	Commutateur basses
13	LED	Affichage MARCHE
14	◀◀ PREV	Sélection de titres / CD, recherche rapide en arrière
15	▶▶ NEXT	Sélection de titres CD, recherche rapide en avant
16	LED	Affichage FM stéréo
17	RANDOM	Commutateur lecture aléatoire

18	BAND FM.ST FM AM	Réglage FM stéréo, FM mono, PO
19	Echelle : FM MHz, AM kHz	Affichage de fréquence
20	TUNING	Bouton de réglage de fréquence FM/PO
21	AC ~	Prise secteur pour 230 V ~ / 50 Hz
22		Antenne télescopique FM
23	VOLUME	Bouton de réglage du volume MAX : plus fort, MIN : moins fort
24	PHONES	Prise casque fiche jack 3,5 mm
25		Compartiment des piles
26	FUNCTION	Sélecteur TUNER, OFF, CD

Sécurité et installation de l'appareil

Veillez lire consciencieusement toutes les consignes de sécurité et conservez-les au cas où vous vous poseriez des questions ultérieurement. Respectez toujours tous les avertissements et consignes de ce manuel d'utilisation, ainsi que ceux figurant au dos de l'appareil.

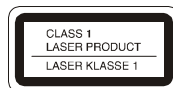
Sécurité

Attention !

- L'appareil doit uniquement être raccordé à une tension secteur de 230 V~, 50 Hz. N'essayez jamais d'utiliser l'appareil avec une autre tension.
- La fiche secteur doit seulement être raccordée après la fin de l'installation conforme aux prescriptions.
- Si la fiche secteur est défectueuse ou si l'appareil présente d'autres dommages, il est interdit de mettre l'appareil en marche.
- Lors du débranchement du cordon d'alimentation de la prise de courant, tirer sur la fiche d'alimentation - et non sur le câble.
- Evitez le contact de l'appareil avec l'eau ou l'humidité.
- Ne mettez pas l'appareil en service à proximité de baignoires, de piscines ou autres jets d'eau.
- Ne posez pas de récipient contenant des liquides, p. ex. vases à fleurs, sur l'appareil. Ils pourraient se renverser et le liquide qui s'écoule risquerait d'entraîner des dommages considérables ou même un choc électrique.
- Si des corps étrangers ou un liquide devaient parvenir à l'intérieur de l'appareil, débranchez immédiatement la fiche secteur de la prise de courant. Faites vérifier l'appareil par un spécialiste qualifié avant de le remettre en service. Danger de choc électrique en cas d'ouverture du boîtier.
- N'ouvrez pas le boîtier. Danger de choc électrique en cas d'ouverture du boîtier.
- N'essayez jamais de réparer vous-même un appareil défectueux. Adressez-vous toujours à nos points de service après-vente.
- N'ouvrez en aucun cas l'appareil – seul un spécialiste doit l'ouvrir.
- Des corps étrangers, p. ex. aiguilles, pièces de monnaie, etc., ne doivent pas tomber à l'intérieur de l'appareil.
- Veillez également à ne pas toucher les contacts situés au dos de l'appareil avec des objets métalliques ou avec les doigts. Ceci peut occasionner des courts-circuits.

- Ne posez pas de bougies allumées ou autres sources potentielles d'incendie sur l'appareil.
- Ne laissez jamais des enfants utiliser cet appareil sans surveillance.
- Faites effectuer les travaux de maintenance uniquement par des spécialistes qualifiés, faute de quoi, vous vous mettriez vous-même ou d'autres personnes en danger.
- L'appareil reste branché au réseau électrique, même lorsqu'il est éteint. Débranchez la fiche secteur de la prise de courant si vous n'utilisez pas l'appareil pendant une période prolongée. Tirez uniquement au niveau de la fiche secteur, pas sur le câble.
- N'écoutez pas de disques ou la radio à un volume trop élevé car cela pourrait entraîner des troubles auditifs durables.
- Le lecteur de CD fonctionne avec un faisceau laser invisible. En cas de mauvaise manipulation, celui-ci peut blesser vos yeux. Ne regardez jamais directement dans le compartiment CD lorsqu'il est ouvert.

- Cet appareil a été classé en tant qu'appareil laser de classe 1 (CLASS 1 LASER). L'autocollant correspondant (CLASS 1 LASER PRODUCT) se trouve au dos de l'appareil.



Maniement des piles

- Veillez à ce que les piles soient maintenues hors de portée des enfants. Les enfants peuvent mettre en bouche les piles et les avaler, ce qui peut conduire à de graves problèmes de santé. En pareil cas, consultez immédiatement un médecin !
- Les piles normales ne doivent pas être rechargées, être chauffées ou lancées au feu (risque d'explosion !).
- Remplacez à temps des piles devenues faibles.
- Remplacez toujours toutes les piles en même temps et utilisez des piles du même type.
- L'écoulement des piles peut endommager l'appareil. Si vous n'utilisez pas l'appareil pendant une période prolongée, sortez les piles du compartiment des piles.

Attention !

- Les piles usagées ou endommagées peuvent provoquer des irritations cutanées. Veillez à porter des gants de protection. Nettoyez le compartiment des piles avec un chiffon sec.
- Les piles normales ne doivent pas être rechargées, être chauffées ou lancées au feu (**risque d'explosion!**).

Remarque importante concernant l'élimination :

Les piles peuvent contenir des produits toxiques qui sont nuisibles pour la santé et l'environnement.

- Par conséquent, éliminez les piles conformément aux prescriptions légales en vigueur. Ne jetez en aucun cas les piles dans les ordures ménagères.

Installation de l'appareil

- Installez l'appareil sur un support solide, sûr et horizontal. Veillez à une bonne ventilation.
- Ne posez pas l'appareil sur des surfaces molles telles que moquettes, tapis, couvertures, ou à proximité de rideaux ou de tentures murales. Les ouvertures d'aération pourraient être obstruées. La circulation de l'air nécessaire risquerait d'être interrompue, ce qui pourrait conduire à un embrasement de l'appareil.
- Les fentes d'aération à l'arrière et sur les côtés doivent toujours être dégagées. Elles ne doivent pas être recouvertes par des rideaux, des napperons ou des journaux.
- N'installez pas l'appareil à proximité de sources de chaleur telles que radiateurs. Évitez l'ensoleillement direct et les emplacements exposés à une quantité exceptionnelle de poussières.

- L'appareil ne doit pas être installé dans des locaux avec un taux d'humidité de l'air élevé, p. ex. cuisine ou sauna, étant donné que des dépôts d'eau de condensation risqueraient d'endommager l'appareil. L'appareil est prévu pour un fonctionnement dans un environnement sec et au sein d'un climat tempéré, et ne doit pas être exposé aux gouttes d'eau ni aux projections d'eau.
- Vous ne devez utiliser l'appareil qu'en position horizontale.
- Ne posez pas d'objets lourds sur l'appareil.
- Lorsque vous déplacez l'appareil d'un environnement froid vers un environnement chaud, de l'humidité peut se former à l'intérieur de l'appareil. Dans ce cas, attendez environ une heure avant de le mettre en service.
- Posez le câble d'alimentation de manière à éviter tous risques de trébuchement.
- Raccordez l'appareil uniquement à une prise de courant avec mise à la terre ! La prise doit être située le plus près possible de l'appareil.
- Pour le raccordement au secteur, enfoncez complètement la fiche secteur dans la prise.
- Utiliser un raccordement secteur approprié et éviter d'utiliser des multiprises !
- Ne pas toucher la fiche d'alimentation avec les mains mouillées, risque d'électrocution !
- En cas de dérangements ou de formation de fumée et d'odeurs provenant de l'appareil, retirer immédiatement la fiche d'alimentation de la prise !
- Débranchez la fiche secteur si un orage menace.
- Débranchez la fiche secteur si l'appareil n'est pas utilisé sur une période prolongée, p. ex. avant d'entreprendre un voyage.
- Un volume trop élevé, surtout lors de l'utilisation de casques, peut conduire à des dommages auditifs.
- Ne placez pas l'appareil à proximité d'équipements générant des champs magnétiques de forte intensité (moteurs, haut-parleurs, transformateurs, etc.).
- Ne laissez pas l'appareil dans une voiture fermée et stationnée en plein soleil, sinon le boîtier risque de se déformer.

Description de l'appareil

Volume de livraison

Veuillez vérifier que tous les accessoires mentionnés ci-dessous sont présents :

- le lecteur de CD - radio,
- le câble d'alimentation,
- le présent manuel d'utilisation.

Caractéristiques particulières de l'appareil

La chaîne stéréo se compose d'un lecteur de CD et d'une radio.

- Cet appareil vous permet de : lire les CD et les CD-R/RW. Des CD que vous avez gravés vous-même doivent être "finalisés". Consultez à ce sujet les instructions du manuel de votre graveur de CD.
- Le lecteur de CD peut répéter automatiquement différents morceaux ou le CD complet.

- Le lecteur de CD peut lire jusqu'à 20 titres d'un CD dans un ordre programmé ou par le biais de la fonction de lecture "aléatoire".
- La radio reçoit les plages de fréquences FM 88 – 108 MHz et PO 522 – 1620 kHz.
- Dans la gamme FM, vous pouvez choisir entre le mode stéréo et le mode mono.

Préparation du fonctionnement de l'appareil

Vous pouvez raccorder l'appareil au réseau électrique normal (230 V ~ / 50 Hz).

La chaleur résultant du fonctionnement doit être évacuée par une circulation d'air suffisante. Pour cette raison, l'appareil ne doit pas être recouvert ou logé dans une armoire fermée. Veillez à disposer d'un espace libre d'au moins 10 cm autour de l'appareil.

Amélioration de la réception d'antenne

Le nombre et la qualité des stations que vous pouvez recevoir dépendent des conditions de réception sur le lieu d'installation. L'antenne FM télescopique 22 permet de cibler la réception. Elle doit être orientée sur toute sa longueur en fonction de la meilleure réception possible.

L'antenne PO intégrée est suffisante pour la réception d'émetteurs dans la plage PO. Vous pouvez tourner l'appareil pour améliorer la réception.

Introduction des piles

- ➔ Tournez l'appareil de manière à pouvoir ouvrir le compartiment des piles sur la face inférieure.
- ➔ Six piles alcalines de type BABY, 1,5 V, LR14/C (non fournies) sont nécessaires pour le fonctionnement indépendant du secteur. Faites attention à respecter la polarité. Voir le graphique dans le compartiment des piles.
- ➔ Fermez prudemment le couvercle du compartiment des piles de sorte que les languettes de fixation s'enclenchent dans le boîtier.

Remarque :

Il convient de veiller à utiliser uniquement des piles ou des accumulateurs de même type. N'utilisez jamais en même temps des piles usagées et des piles neuves.

Utilisez des piles protégées contre l'écoulement !

Remarque importante concernant l'élimination

Les piles peuvent contenir des substances toxiques, nuisibles pour l'environnement.

- ➔ Par conséquent, éliminez les piles conformément aux prescriptions légales en vigueur. Ne jetez en aucun cas les piles dans les ordures ménagères.

Branchement du câble d'alimentation

Branchez la fiche secteur sur la connexion AC~ 21 et dans la prise secteur.

Remarque :

En cas de non-utilisation, débranchez la fiche de la prise de courant. Tirez sur la fiche et non pas sur le câble. Débranchez la fiche secteur si un orage menace. Débranchez la fiche secteur si l'appareil n'est pas utilisé sur une période prolongée, p. ex. avant d'entreprendre un voyage.

Utilisation d'un casque



Troubles auditifs !

N'écoutez pas de disques ou la radio à un volume trop élevé avec le casque, car cela pourrait entraîner des troubles auditifs durables. Avant d'utiliser le casque, réglez le volume de l'appareil sur le volume minimum.

Si vous raccordez un casque (non compris dans la livraison), le son des haut-parleurs est coupé.

- ➔ Utilisez uniquement des casques avec une prise jack de 3,5 millimètres.
- ➔ Placez la fiche du casque dans la douille du casque PHONES 24 de l'appareil.

Le son est maintenant uniquement retransmis via le casque.

- ➔ Si vous souhaitez à nouveau écouter via les haut-parleurs, retirez la fiche du casque de la douille de casque de l'appareil.

Utilisation des fonctions générales de l'appareil

Mise en marche et arrêt de l'appareil

Le commutateur FUNCTION 26 permet de commuter entre radio et CD ; la LED MARCHE 13 est allumée. En position OFF, l'appareil est désactivé mais reste connecté au secteur ; la LED MARCHE 13 s'éteint.

Réglage du volume

Tournez le bouton de réglage du volume VOLUME 23 pour obtenir le volume souhaité.

- Rotation vers "MAX" : plus fort,
- vers "MIN" : moins fort.

Amplification des basses

Pressez l'interrupteur DBBS 12 vers le bas. La restitution des basses est accentuée.

Sélection de la source

- ➔ Placez le commutateur FUNCTION 26 en position "Radio" ou "CD".

La restitution de la radio démarre immédiatement en position "Radio". L'affichage "- -" apparaît sur l'afficheur en position "CD" ; le CD tourne et les plages musicales sont lues.

Utilisation du lecteur de CD

Généralités concernant les CD

L'appareil est approprié pour des CD musicaux contenant des données audio (CD-DA pour CD-R et CD-RW). Les CD multisession ne sont pas lisibles avec l'appareil.

Lors du gravage de données audio sur des CD-R et CD-RW, il peut se produire des problèmes risquant d'affecter la restitution correcte. Ces problèmes sont dus à des défauts de paramétrage du logiciel et du matériel ou bien aux CD vierges utilisés. Si ce type de problème se produit, contactez le service après-vente de votre graveur de CD et du logiciel de gravage, ou bien recherchez des informations à ce sujet, par exemple sur Internet.

Remarque :

Si vous confectionnez des CD audio, respectez les dispositions légales et ne violez pas de droits d'auteur.

Maintenez toujours fermé le compartiment CD pour éviter l'accumulation de poussière sur l'optique laser.

L'appareil peut uniquement lire des CD audio normaux (CD-DA).

Remarque :

En cas de titres défectueux, la lecture est arrêtée.

Si vous gravez des CD, faites-le de préférence à basse vitesse et créez le CD en mode monosession, puis finalisez-le.

Disques pouvant être utilisés

Le lecteur de CD est compatible avec les supports CD et CD-R/RW. Vous pouvez utiliser avec cet appareil tous les disques mentionnés ci-dessus, sans adaptateur.

N'essayez pas de lire d'autres supports de données tels que DVD etc.



Taille de disque 12 cm/8 cm - CD
Durée de lecture 74 minutes ou 24 minutes max.

- ➔ Lorsque vous transportez l'appareil, retirez le disque du lecteur. Vous évitez des dommages sur le lecteur de CD et le disque.

Introduction des disques

- ➔ Avant la première utilisation : retirez tout d'abord la protection de transport insérée dans le compartiment CD 10.
- ➔ Pour activer la lecture du CD, placez le sélecteur de modes FUNCTION 26 sur CD.
- ➔ Pour insérer des CD, pressez PUSH TO OPEN 9 sur le compartiment CD 10 ; "--" apparaît sur l'afficheur. Le couvercle du compartiment CD s'ouvre vers le haut. A cette occasion, le mouvement du couvercle ne doit pas être gêné.

Remarque :

Lorsque le compartiment CD 10 est ouvert, assurez-vous qu'aucun objet étranger ne puisse tomber dans l'appareil. Ne touchez en aucun cas la lentille du lecteur laser.

- ➔ Ouvrez uniquement le compartiment CD 10 à l'arrêt des CD.
- ➔ Insérez avec précaution le CD avec la face imprimée vers le haut et pressez-le sur le support. Assurez-vous que le CD n'est pas positionné de travers.
- ➔ Fermez le compartiment CD 10. Le CD est lu ; l'affichage "- - -" apparaît sur l'afficheur 5 pendant la lecture. Après la fin du processus de lecture, le nombre de titres apparaît à l'affichage.

Remarque :

Si aucun CD n'est inséré, la mention "- - -" apparaît au bout de peu de temps sur l'afficheur 5.

Avant de manipuler l'appareil, attendez que le contenu complet du CD ait été lu, afin de garantir que toutes les informations nécessaires du CD ont été lues.

Prélèvement des disques

- ➔ Pour prélever le CD, terminez tout d'abord la lecture à l'aide de la touche STOP ■ 3, ouvrez le compartiment CD 10 et prélevez le CD en le tenant par les bords.

Lecture d'un disque

Si le CD est mal inséré ou si le CD est défectueux, la mention "- -" apparaît à l'affichage.

→ Si vous souhaitez démarrer la lecture, pressez une seule fois la touche ► || 7.

L'appareil démarre la lecture du premier morceau. Le numéro du titre actuel apparaît à l'affichage.

→ Si vous souhaitez faire une pause de lecture, pressez à nouveau la touche ► || 7.

L'appareil interrompt la lecture. Le numéro du titre clignote.

→ Pour poursuivre la lecture, pressez une nouvelle fois la touche ► || 7.

→ Si vous souhaitez terminer la lecture, pressez la touche ■ 3. Le nombre de titres total apparaît sur l'afficheur.

Remarque :

Pressez systématiquement la touche ■ 3 avant de prélever le CD.

Réglage du titre

→ Si vous souhaitez sauter au titre suivant, pressez une seule fois la touche ►►I 15.

→ Si vous souhaitez sauter au début du titre, pressez une seule fois la touche I◄◄ 14.

→ Si vous souhaitez sauter au titre précédent, pressez deux fois la touche I◄◄ 14.

L'écran affiche le numéro de morceau réglé.

→ Appuyez jusqu'à ce que le numéro du morceau souhaité soit affiché.

Recherche rapide vers l'avant ou vers l'arrière

Vous pouvez effectuer une recherche rapide vers l'avant ou vers l'arrière dans le morceau en cours pour chercher un passage spécifique. A cette occasion, la restitution musicale s'effectue via les haut-parleurs.

- Pour l'avance rapide, pressez la touche ►► 15 et maintenez la touche pressée jusqu'à ce que vous ayez trouvé l'endroit souhaité.
- Pour le retour rapide, pressez la touche ◀◀ 14 et maintenez la touche pressée jusqu'à ce que vous ayez trouvé l'endroit souhaité.
- Relâchez la touche. La lecture redémarre à cet endroit.

Utilisation de la fonction de répétition

Répétition du morceau

- Choisissez le morceau sur l'appareil.

L'écran affiche le numéro du morceau souhaité.

- Pressez la touche ► II 7.
- Pressez une seule fois la touche REPEAT 8.

L'affichage "Repeat" 6 clignote. Le titre sélectionné est répété jusqu'à ce que la touche ■ 3 soit pressée.

Extinction

- Pressez deux fois la touche PROG./P-MODE 11.

Remarque :

La fonction de répétition peut être paramétrée aussi dans le cadre de la programmation.

Répétition du CD

- Pressez pendant la lecture deux fois la touche REPEAT 8.

L'affichage "Repeat" 6 s'allume en continu à l'affichage. Tous les titres du CD sont répétés jusqu'à ce que la touche ■ 3 soit pressée.

Extinction

- Pressez à nouveau la touche REPEAT 8, l'affichage "Repeat" 6 s'éteint.

Utilisation du générateur aléatoire

Le générateur aléatoire permet de lire les morceaux d'un CD dans un ordre aléatoire.

- Pressez pendant la lecture la touche RANDOM 17, l'affichage 4 s'allume.
La lecture aléatoire démarre au prochain titre. Tous les titres du CD sont lus selon un ordre aléatoire. Ensuite, la lecture est arrêtée.
- Pour arrêter la lecture aléatoire des titres, pressez une nouvelle fois la touche RANDOM 17. L'affichage 4 s'éteint.

Remarque :

Vous ne pouvez pas régler le générateur aléatoire si vous avez programmé l'appareil.

Utilisation de la fonction de programmation

Avec la fonction de programmation, vous pouvez écouter jusqu'à 20 titres d'un CD musical dans l'ordre que vous avez défini.

- Insérez un CD dans le compartiment 10, puis fermez-le.
 - Pressez la touche ■ 3.
 - Pressez la touche PROG 2.
- "0" clignote à l'affichage.
- Sélectionnez au moyen des touches I◀◀, ▶▶I 14, 15 le premier titre à programmer.
 - Mémorisez le numéro de titre souhaité à l'aide de la touche PROG 2. Le titre est à présent programmé sur l'emplacement de programme 01.

- "0" clignote à l'affichage. Programmez ainsi de suite l'ordre souhaité des morceaux.
- Si vous avez programmé 20 titres, vous pouvez parcourir les titres programmés à l'aide de la touche PROG 2.
- Pressez la touche ► || 7 pour commencer la lecture de la sélection.
- Si vous souhaitez interrompre la lecture de la sélection programmée, pressez une seule fois la touche ► || 7.
- Pour redémarrer la lecture, pressez une seule fois la touche ► / || 7.
- Pour arrêter la lecture programmée, pressez deux fois la touche ■ 3.

Remarque :

La mémoire de programmes est effacée lorsque vous ouvrez le compartiment CD 10 ou actionnez l'interrupteur FUNCTION 26.

Utilisation de la radio

Remarque :

L'appareil reçoit les fréquences de FM 87,5–108 MHz et PO 522–1620 kHz.

- ➔ Pour activer la radio, placez le sélecteur de modes FUNCTION 26 sur "Radio".
- ➔ Pour sélectionner la gamme de fréquences souhaitée, FL ou PO, placez le commutateur BAND 18 sur FM ST. (stéréo), FM (mono) ou AM.
- ➔ Si vous réglez le mode FM, vous pouvez sortir entièrement l'antenne télescopique 22 et l'orienter, afin d'améliorer la réception.

Remarque :

En règle générale, les émetteurs FM sont reçus en mode stéréo ; la LED 16 est allumée. Si la réception FM est dérangée en mode stéréo, vous pouvez placer le commutateur BAND 18 sur FM (mono). La réception sera ainsi meilleure. La LED 16 s'éteint.

- ➔ Si vous réglez sur OM, vous pouvez tourner l'appareil pour améliorer la réception.

Réglage d'une station

Sélection manuelle des stations

Tournez le bouton de réglage TUNING 20 à la fréquence souhaitée.

L'échelle d'affichage des fréquences 19 permet une orientation approximative dans la gamme des fréquences.

Arrêt de l'appareil

- ➔ Pour arrêter la radio, placez le sélecteur de modes FUNCTION 26 sur la position OFF.

Nettoyage de l'appareil

Risque d'électrocution !

Afin d'éviter le risque d'un choc électrique, ne lavez pas l'appareil avec un chiffon mouillé ou sous l'eau courante. Avant d'effectuer le nettoyage, débranchez la fiche secteur.

Attention !

N'utilisez pas d'éponge à gratter, de poudre à récurer ni de solvant tel que l'alcool ou l'essence.

- ➔ Nettoyez le boîtier à l'aide d'un chiffon doux légèrement humide.

Remarques concernant les CD

Conservez toujours le CD dans son emballage et ne le saisissez que par les bords. La surface qui présente les couleurs d'un arc-en-ciel ne doit pas être touchée et doit toujours être propre. Ne collez pas de papier ni de bande adhésive sur le côté étiquette du disque. Le CD doit être tenu à l'abri du rayonnement solaire direct et des sources de chaleur telles que les chauffages.

Le CD ne doit également pas se trouver dans une voiture stationnée en plein soleil car la température à l'intérieur du véhicule peut être extrêmement élevée. Nettoyez les empreintes digitales et la poussière sur le côté enregistré à l'aide d'un chiffon de nettoyage propre et sec.

Pour le nettoyage des CD, n'utilisez pas de produits de nettoyage pour disques tels que des sprays pour disques, ni de liquides de nettoyage, de sprays antistatiques ou de solvants tels que l'essence, ni de diluants ou d'autres produits chimiques disponibles dans le commerce. Les tâches tenaces peuvent éventuellement être enlevées à l'aide d'une peau de chamois humide.

- ➔ Essuyez le disque en partant du centre vers le bord.



Des mouvements circulaires lors du nettoyage occasionnent des rayures. Celles-ci pourraient occasionner des défauts lors de la lecture.

Elimination des dérangements

Si l'appareil ne fonctionne pas comme prévu, contrôlez-le au moyen des tableaux suivants.

Si vous ne pouvez pas éliminer le défaut, même après les contrôles décrits, veuillez contacter le fabricant.

Problèmes avec l'appareil

Symptôme	Cause possible / remède
L'appareil ne peut pas être mis en marche.	L'appareil n'est pas alimenté en courant. Raccordez correctement le câble d'alimentation sur la prise secteur. Insérez des piles non usagées
Aucun son n'est audible.	Augmentez le volume sonore. Retirez la prise pour casque de l'appareil si vous souhaitez écouter par les haut-parleurs. Le cas échéant, la source appropriée n'est pas sélectionnée.

Symptôme	Cause possible / remède
Un bruit parasite est audible.	Un téléphone portable émet à proximité de l'appareil ou un autre appareil émet des ondes radio parasites. Eloignez le téléphone portable ou l'appareil de l'environnement de l'appareil.
D'autres dérangements de fonctionnement, des bruits forts ou un défaut d'affichage apparaissent.	Des composants électroniques de l'appareil sont en dérangement. Débranchez la fiche secteur. Laissez l'appareil séparé de la source de courant pendant env. 10 secondes. Raccordez à nouveau l'appareil ou remplacez les piles.
L'afficheur n'est pas activé.	Mettez l'appareil en marche. Débranchez la fiche secteur, rebranchez-la, mettez l'appareil en marche.

Problèmes avec le lecteur de CD

Symptôme	Cause possible / remède
Le CD ne peut pas être lu ou saute pendant la lecture.	L'appareil ne se trouve pas en mode CD.
	Le CD inséré n'est pas conforme.
	Le compartiment CD n'est pas fermé. Fermez le compartiment CD.
	Le CD est mal placé. Placez le CD avec la partie imprimée vers le haut. Le CD doit être bien centré dans le compartiment.
	Le CD est sale ou défectueux. Nettoyez le CD, utilisez un autre CD.
	De l'humidité s'est formée dans le compartiment à CD. Sortez le CD et laissez le compartiment ouvert pendant 1 heure environ afin qu'il sèche.
	La durée de lecture du CD est supérieure à 74 minutes.

Symptôme	Cause possible / remède
Le son s'arrête.	Le volume sonore est réglé trop haut. Baissez le volume.
	Le CD est endommagé ou sali. Nettoyez le CD ou remplacez-le.
	L'appareil est soumis à des vibrations. Placez l'appareil à un endroit sans vibration.

Problèmes avec la radio

Symptôme	Cause possible / remède
Aucun émetteur radio n'est capté.	L'appareil ne se trouve pas en mode radio. Positionnez le sélecteur "FUNCTION" sur RADIO.
Le son est faible ou de mauvaise qualité.	D'autres appareils, p. ex. téléviseur, parasitent la réception. Éloignez davantage la radio / le lecteur de CD de ces appareils.
	Les piles sont vides. Remplacez les piles par de nouvelles.
	L'antenne n'est pas sortie ou mal orientée. Sortez l'antenne. Tournez l'antenne ou l'appareil pour améliorer la réception.

Caractéristiques techniques

Dimensions de l'appareil (largeur x hauteur x profondeur)	240 mm x 130 mm x 220 mm
Poids :	env. 1,5 kg
Tension :	230 V c.a., 50 Hz, 12 W
Puissance de sortie :	2 x 1,2 W RMS
Conditions ambiantes :	+5 °C à +35 °C 5 % à 90 % d'humidité relative (sans condensation)
Radio :	
Fréquences de réception :	FM 88–108 MHz PO 522–1620 kHz
Antenne :	Antenne télescopique FM Antenne PO intégrée
CD : Laser :	Longueur d'onde 655 nm, classe 1
Gamme des fréquences :	100 Hz à 16 kHz
Fonctionnement sur piles	9 V c.c., 6 x 1,5 V, LR14/C (BABY)
Prise casque :	3,5 mm



Sous réserve de modifications techniques et d'erreurs. Les dimensions sont des valeurs approximatives.

Directives et normes : Ce produit répond à la directive sur la basse tension (2006/95/CE), à la directive CEM (2004/108/CE) et à la directive sur le marquage CE.

Comment contacter le fabricant

DGC GmbH
Graf-Zeppelin-Str. 7
D-86899 Landsberg

Consignes d'élimination

Élimination de l'emballage

Votre nouvel appareil a été protégé par un emballage lors de son acheminement. Tous les matériaux utilisés sont compatibles avec l'environnement et recyclables. Veuillez apporter votre contribution et éliminez l'emballage de façon respectueuse de l'environnement. Concernant les moyens actuels d'élimination des déchets, informez-vous auprès de votre revendeur ou concernant votre installation de gestion de déchets communale. Les piles doivent être retirées de l'appareil avant l'élimination de celui-ci.



Danger d'étouffement !

Ne laissez pas l'emballage et ses éléments à des enfants.

Danger d'étouffement par les films ou d'autres matériaux d'emballage.

Mise au rebut de l'appareil

Les appareils usagés ne sont pas des déchets sans valeur. Une élimination respectueuse de l'environnement permet de recycler des matières brutes précieuses. Renseignez auprès de l'administration de votre ville ou de votre commune concernant les possibilités d'une élimination réglementaire et respectueuse de l'environnement de l'appareil.



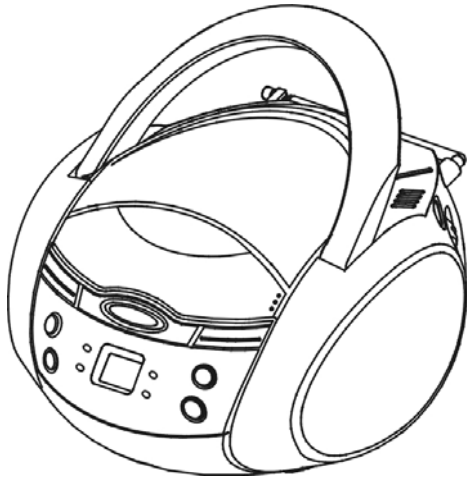
Cet appareil est marqué selon la directive 2002/96/CE concernant les appareils électriques et électroniques usagés (WEEE).

Ce produit, arrivé en fin de vie, ne doit pas être éliminé par le biais des ordures ménagères ordinaires ; il doit être remis à un point de collecte prévoyant le recyclage d'appareils électriques et électroniques. Le symbole figurant sur le produit, dans le manuel d'utilisation ou sur l'emballage, attire votre attention à cet égard. Les matériaux sont recyclables conformément à leur marquage. Avec la réutilisation, le recyclage des matériaux ou d'autres formes de recyclage d'appareils usagés, vous apportez une contribution importante à la protection de notre environnement.



Danger de mort !

Débranchez la fiche secteur sur les appareils, qui ne sont plus utilisés. Déconnectez le câble d'alimentation et débranchez-le avec la fiche.



**CD Player -
radio portatile
P 35**

Istruzioni d'uso

Premessa

Questo manuale aiuta a usare

- in modo sicuro e conforme
- a quanto prescritto

la vostra radio-CD player, d'ora in avanti chiamata dispositivo o apparecchio.

Destinatari di queste istruzioni d'uso

Le istruzioni d'uso sono rivolte a coloro che

- installano,
- utilizzano,
- puliscono
- o smaltiscono l'apparecchio.

Caratteristiche grafiche di queste istruzioni d'uso

Diversi elementi del manuale sono contrassegnati con simboli particolari. In questo modo risulta facile capire se si tratta di

testo normale,

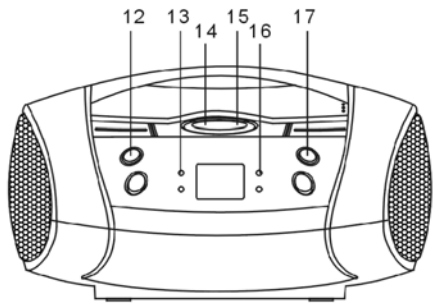
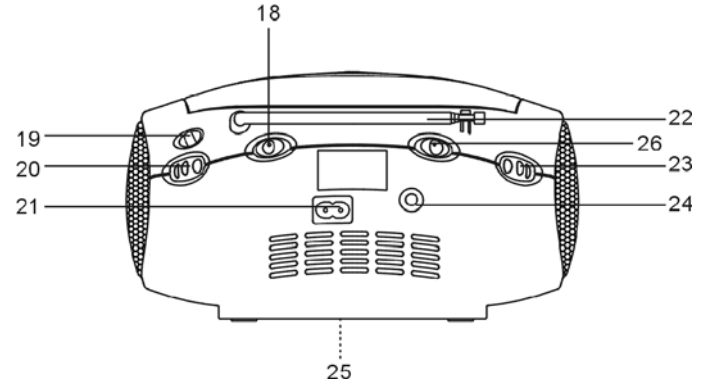
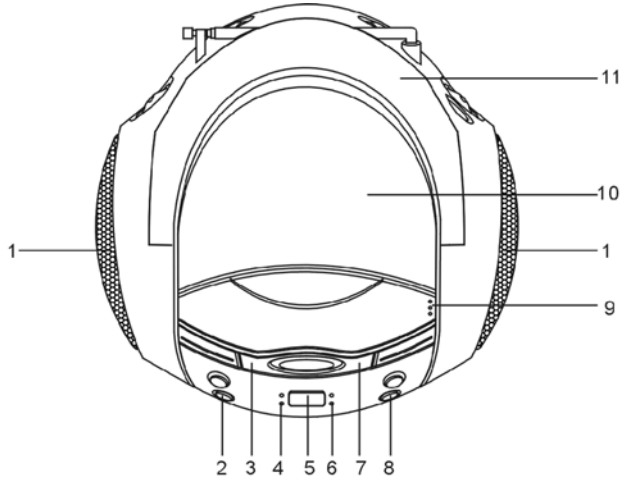
- elenchi o

➔ istruzioni operative.

Indice

Comandi	3
Sicurezza e installazione dell'apparecchio	5
Sicurezza	5
Installazione dell'apparecchio	7
Descrizione dell'apparecchio	9
Come predisporre l'apparecchio per il funzionamento	10
Come migliorare la ricezione dell'antenna	10
Come inserire le pile	10
Come collegare il cavo di rete	11
Come utilizzare le cuffie	11
Come utilizzare le diverse funzioni dell'apparecchio	12
Come accendere e spegnere l'apparecchio	12
Come regolare il volume	12
Come accentuare i bassi	12
Come impostare la fonte	12
Come utilizzare il CD-Player	13
Istruzioni generali sui CD	13
Dischi utilizzabili	13
Come inserire i dischi	13
Come rimuovere i dischi	14
Come riprodurre un disco	15
Come impostare i brani	15
Come utilizzare la funzione Ripeti	16
Come utilizzare il generatore casuale	17
Come utilizzare la funzione di programmazione	17
Come utilizzare la radio	19
Come impostare una stazione	19
Come spegnere l'apparecchio	19
Come pulire l'apparecchio	20
Come eliminare le anomalie	21
Dati tecnici	23
Come contattare il produttore	24
Indicazioni per lo smaltimento	24
Smaltimento dell'apparecchio	24

Comandi



Comandi

1		Altoparlanti
2	PROG	Riproduzione programmata CD
3	■ STOP	Arresto riproduzione CD
4	LED	Spia riproduzione casuale RANDOM
5		Display riproduzione CD
6	LED	Spia funzione di ripetizione REPEAT
7	▶ PLAY/PAUSE/	CD: Avvio riproduzione, pausa
8	REPEAT	Funzione Ripeti
9	OPEN/CLOSE	Apertura, chiusura scomparto CD
10		Scomparto CD
11		Maniglia di trasporto
12	DBBS	Interruttore toni bassi
13	LED	Spia POWER
14	◀◀ PREV	Selezione brani CD, ricerca automatica indietro
15	▶▶ NEXT	Selezione brani CD, ricerca automatica avanti
16	LED	Spia FM stereo
17	RANDOM	Interruttore riproduzione casuale

18	BAND FM.ST FM AM	Impostazione FM stereo, FM mono, AM
19	Scala: FM MHz, AM kHz	Visualizzazione frequenza
20	TUNING	Commutatore frequenza FM/AM
21	AC ~	Presa per connessione alla rete 230 V ~ / 50 Hz
22		Antenna telescopica FM
23	VOLUME	Regolatore volume MAX: più alto, MIN: più basso
24	PHONES	Presa cuffie jack da 3,5 mm
25		Scomparto batterie
26	FUNCTION	Interruttore di selezione del modo operativo TUNER, OFF, CD

Sicurezza e installazione dell'apparecchio

Leggere attentamente le norme di sicurezza e conservarle per eventuali consultazioni successive. Seguire sempre tutte le avvertenze e istruzioni di questo manuale e riportare sul retro dell'apparecchio.

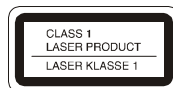
Sicurezza

Attenzione!

- L'apparecchio può solo essere collegato ad una tensione di rete di 230 V~, 50 Hz. Non cercare mai di far funzionare l'apparecchio con un'altra tensione.
- La spina di rete deve essere collegata soltanto dopo che l'installazione è stata eseguita regolarmente.
- Se la spina di rete dell'apparecchio è difettosa o se l'apparecchio presenta altri danni, non lo si deve mettere in funzione.
- Quando si stacca il cavo di rete dalla presa, tirare afferrando la spina e non il cavo.
- Evitare il contatto dell'apparecchio con acqua o umidità.
- Non mettere in funzione l'apparecchio nelle vicinanze di vasche da bagno, piscine o dove si formano spruzzi d'acqua.
- Non mettere mai contenitori con liquidi, es. vasi di fiori, sull'apparecchio. Questi potrebbero rovesciarsi, e il liquido fuoriuscito può provocare danni considerevoli o produrre il rischio di scossa elettrica.
- Qualora corpi estranei o liquidi penetrassero nell'apparecchio, scollegare immediatamente la spina dalla presa di corrente. Fare controllare l'apparecchio da personale specializzato qualificato, prima di rimetterlo in funzione. In caso contrario, c'è il rischio di subire una scossa elettrica.
- Non aprire il contenitore. In caso contrario, c'è il rischio di subire una scossa elettrica.
- Non cercare mai di riparare da soli un apparecchio difettoso. Rivolgersi sempre ad uno dei nostri centri di assistenza clienti.
- Non aprite l'apparecchio in nessun caso - è consentito solo a un tecnico esperto.
- Corpi estranei, ad es. aghi, monete, ecc., non devono cadere all'interno dell'apparecchio.
- Non toccate le connessioni sul lato posteriore dell'apparecchio con oggetti metallici o con le dita. Si possono verificare cortocircuiti.
- Non si devono posare fonti di combustione libere, come ad es. candele accese sull'apparecchio.

- Non permettete mai che i bambini utilizzino da soli l'apparecchio.
- Fare eseguire i lavori di manutenzione sempre da personale specializzato qualificato. Altrimenti si mette in pericolo se stessi e gli altri.
- Anche se spento, l'apparecchio rimane collegato alla rete elettrica. Staccare la spina dalla presa elettrica, nel caso non doveste usare l'apparecchio per lungo tempo. Tirare tenendo soltanto la spina.
- Non ascoltare la radio o i dischi a un volume troppo alto. Può danneggiare l'udito in modo permanente.
- Il CD-Player utilizza un raggio laser invisibile. In caso d'uso errato, può procurare lesioni agli occhi. Non guardare mai all'interno dello scomparto CD aperto.

- Questo apparecchio è stato classificato come apparecchio laser di classe 1 (CLASS 1 LASER). L'adesivo (CLASS 1 LASER PRODUCT) si trova sul retro dell'apparecchio.



Uso delle batterie

- Tenere le batterie fuori dalla portata dei bambini che potrebbero metterle in bocca e inghiottirle. Questo può provocare seri danni alla salute. In tal caso consultare subito un medico!
- Le batterie normali non devono essere ricaricate, riscaldate o gettate nel fuoco (pericolo di esplosione!).
- Sostituire a tempo debito le batterie che si stanno esaurendo.
- Sostituire sempre tutte le batterie insieme; utilizzare sempre batterie dello stesso tipo.
- L'eventuale fuoriuscita di liquido dalle batterie potrebbe danneggiare l'apparecchio. Se non si usa l'apparecchio per lungo tempo, rimuovere le batterie dal relativo scomparto.

Attenzione!

- Le batterie danneggiate o da cui sia fuoriuscito del liquido possono provocare ustioni chimiche al contatto con la pelle. In questo caso usare guanti protettivi adeguati. Pulire lo scomparto batterie con un panno asciutto.
- Le batterie normali non devono essere ricaricate, riscaldate o gettate nel fuoco (**pericolo di esplosione!**)

Informazioni importanti per lo smaltimento:

Le batterie possono contenere sostanze nocive, che danneggiano la salute e l'ambiente.

- Perciò è tassativo smaltire le batterie come prescritto dalle norme di legge vigenti. Non gettare mai le batterie nei normali rifiuti domestici.

Installazione dell'apparecchio

- Collocare l'apparecchio su un fondo stabile, sicuro ed orizzontale. Provvedere ad una buona aerazione.
- Non posare mai l'apparecchio su superfici morbide, come tappeti, coperte o in prossimità di tende e addobbi da parete. Le aperture di aerazione potrebbero rimanere coperte. Si rischia di interrompere la circolazione d'aria necessaria. Questo potrebbe provocare l'incendio dell'apparecchio.
- Le fessure di aerazione del lato posteriore e i lati devono sempre rimanere liberi. Non devono venire occluse da tende, coperte o giornali.
- Non collocare l'apparecchio vicino a fonti di calore come radiatori. Evitare i raggi solari diretti e i luoghi con polvere eccessiva.

- Il posto ove collocare l'apparecchio non deve essere scelto in ambienti ad umidità elevata, ad es. cucine o saune, perché la formazione di acqua di condensa può provocare danni all'apparecchio. L'apparecchio è destinato all'uso in ambiente asciutto e con clima mite e non deve essere esposto a gocciolamenti o spruzzi d'acqua.
- Durante l'utilizzo, l'apparecchio deve essere sempre in posizione orizzontale.
- Non posare oggetti pesanti sull'apparecchio.
- Quando si sposta l'apparecchio da un ambiente freddo a uno caldo, è possibile che al suo interno si formi della condensa. In questo caso attendere circa un'ora prima di mettere in funzione l'apparecchio.
- Posare il cavo di alimentazione in modo da evitare che qualcuno si inciampi.
- Collegare l'apparecchio solo ad una presa di rete con collegamento a terra! La presa deve trovarsi il più possibile vicino all'apparecchio.
- Per il collegamento alla rete, inserire completamente la spina nella presa.
- Usare un allacciamento alla rete adatto e facilmente accessibile e non usare prese multiple!
- Non afferrare la spina di rete con le mani bagnate: pericolo di scossa elettrica!
- In caso di anomalie o formazione di fumo e odori nell'involucro, staccare subito la spina dalla presa!
- Estrarre la spina prima di un temporale.
- Se l'apparecchio non viene usato per lungo tempo, ad esempio nel caso di un lungo viaggio, estrarre la spina.
- Un volume troppo alto, in particolare se si usano le cuffie, può provocare danni all'udito.
- Non collocare l'apparecchio nelle vicinanze di dispositivi che producono forti campi magnetici (ad es. motori, altoparlanti, trasformatori).
- Non lasciare l'apparecchio in un'auto parcheggiata al sole, perché si può deformare l'involucro esterno.

Descrizione dell'apparecchio

Confezione

Accertarsi che siano presenti tutti gli accessori di seguito elencati:

- radio - CD player,
- cavo di rete,
- il presente manuale d'uso.

Le particolari caratteristiche dell'apparecchio

L'impianto stereo è costituito da un CD player e da una radio.

- Con questo apparecchio è possibile: riprodurre CD, CD-R/RW. I CD masterizzati in proprio devono essere "finalizzati". Attenersi alle istruzioni presenti nel manuale del proprio CD recorder.
- Il CD-Player può ripetere automaticamente singoli brani o l'intero CD.

- Il CD player può riprodurre fino a 20 brani di un CD in una sequenza programmabile o con la funzione casuale.
- La radio riceve sulle frequenze FM 88–108 MHz e AM 522–1620 KHz.
- In FM è possibile scegliere tra FM stereo e mono.

Come predisporre l'apparecchio per il funzionamento

È possibile collegare l'apparecchio alla normale rete elettrica (230 V ~ / 50 Hz).

Per eliminare il calore che si sviluppa durante il funzionamento deve essere garantita una sufficiente aerazione. Pertanto, non coprire l'apparecchio e non collocarlo in un armadio chiuso. Lasciare uno spazio libero di almeno 10 cm intorno all'apparecchio.

Come migliorare la ricezione dell'antenna

La quantità e la qualità delle emittenti da ricevere dipende dalle condizioni di ricezione in un determinato luogo. Con l'antenna telescopica FM 22 si può ottenere una ricezione adeguata. Questa antenna deve essere orientata per tutta la sua lunghezza nella direzione di ricezione più favorevole.

L'antenna AM incorporata è sufficiente per la ricezione di emittenti nella banda AM. Provare a girare l'apparecchio per migliorare la ricezione.

Come inserire le pile

- ➔ Girare l'apparecchio in modo tale da poter aprire lo scomparto batterie sul lato inferiore.
- ➔ Per il funzionamento indipendente dalla rete elettrica sono necessarie sei batterie alcaline, tipo mezza torcia 1,5 V LR14/C (non incluse nella confezione). Prestare attenzione alla polarità corretta. Vedere grafica nello scomparto batterie.
- ➔ Richiudere accuratamente il coperchio del vano portabatterie, in modo che le linguette di arresto scattino.

Nota:

Verificare di utilizzare solo pile o accumulatori dello stesso tipo. Non utilizzare mai pile nuove e vecchie insieme.

Utilizzare pile con una protezione contro la fuoriuscita del liquido!

Informazioni importanti per lo smaltimento

Le batterie possono contenere sostanze tossiche, che danneggiano l'ambiente.

- ➔ Quindi le pile vanno sempre smaltite nel rispetto delle norme di legge vigenti. Non gettare mai le batterie nei normali rifiuti domestici.

Come collegare il cavo di rete

Inserire la spina di rete nella presa AC~ 21 e nella presa di rete.

Nota:

In caso di non utilizzo, estrarre la spina dalla presa. Tirare tenendo la spina e non il cavo. Estrarre la spina prima di un temporale. Se l'apparecchio non viene usato per lungo tempo, ad esempio nel caso di un lungo viaggio, estrarre la spina.

Come utilizzare le cuffie



Danni all'udito!

Non ascoltare la radio o i dischi con le cuffie a un volume troppo alto. Può danneggiare l'udito in modo permanente. Prima di utilizzare le cuffie, regolare il volume al minimo.

Quando si collegano le cuffie (non in dotazione), il volume degli altoparlanti è azzerato.

- ➔ Utilizzare soltanto cuffie con spinotto jack da 3,5 millimetri.
- ➔ Inserire la spina della cuffia nella relativa presa PHONES 24 dell'apparecchio.

La riproduzione audio avviene esclusivamente tramite le cuffie.

- ➔ Quando si desidera ascoltare nuovamente attraverso gli altoparlanti, sfilare il connettore delle cuffie dalla presa per le cuffie dell'apparecchio.

Come utilizzare le diverse funzioni dell'apparecchio

Come accendere e spegnere l'apparecchio

Con l'interruttore FUNCTION 26 si può commutare tra radio e CD, il POWER LED 13 si accende. Nella posizione OFF l'apparecchio è spento ma è collegato alla rete elettrica, il POWER LED 13 si spegne.

Come regolare il volume

Per impostare il volume desiderato, ruotare il relativo regolatore VOLUME 23.

- Rotazione verso MAX – più alto,
- rotazione verso MIN – più basso.

Come accentuare i bassi

Premere l'interruttore DBBS 12 verso il basso. In questo modo la riproduzione dei bassi viene incrementata.

Come impostare la fonte

→ Posizionare l'interruttore FUNCTION 26 su Radio o CD.

In posizione Radio inizia subito la riproduzione radio. In posizione CD viene visualizzato “- -“ sul display, il CD gira e vengono letti i brani musicali.

Come utilizzare il CD-Player

Istruzioni generali sui CD

L'apparecchio è adatto ai CD musicali registrati come dati audio (CD-DA per CD-R e CD-RW). I CD multisessione non possono essere letti. Quando si masterizzano CD-R e CD-RW di dati audio, si possono verificare diversi problemi che talvolta compromettono la riproduzione corretta. Ciò può essere causato da impostazioni errate di software ed hardware o dal cd vergine impiegato. Nel caso in cui si verificano tali problemi, contattare l'assistenza clienti del proprio produttore del masterizzatore CD/software di masterizzazione o cercare opportune informazioni – ad es. in Internet.

Nota:

Se si masterizzano CD audio, si tengano presenti le norme legali evitando di ledere i diritti d'autore di terzi.

Tenere sempre chiuso lo scomparto CD di modo che non si depositi polvere sull'ottica laser.

L'apparecchio può riprodurre soltanto CD audio (CD-DA) normali.

Nota:

In caso di brani difettosi, la riproduzione viene fermata.

È consigliabile effettuare la masterizzazione dei CD a bassa velocità e creare CD a singola sessione chiusa.

Dischi utilizzabili

Il CD Player è compatibile con supporti CD, CD-R/RW. È possibile riprodurre con questo apparecchio tutti i dischi qui citati, senza adattatore.

Non utilizzare dischi diversi, come DVD ecc.



Dimensioni disco 12 cm/8cm CD
Tempo di esecuzione 74 min. o 24
min. max.

- Quando si trasporta l'apparecchio, estrarre il disco dal drive. Così si eviteranno danni al CD-Player e al disco.

Come inserire i dischi

- Al primo utilizzo: Rimuovere innanzitutto la protezione di trasporto dallo scomparto CD 10.
- Per predisporre la riproduzione CD, posizionare l'interruttore di selezione del modo operativo FUNCTION 26 su CD.
- Per inserire i CD, premere PUSH TO OPEN 9 sullo scomparto CD 10; dopodiché sul display viene visualizzato "--". Il coperchio si apre verso l'alto. Durante tale operazione, il coperchio non deve avere impedimenti.

Nota:

Quando lo scomparto CD 10 è aperto, fare attenzione che non penetrino oggetti estranei nell'apparecchio. La lente del dispositivo laser non deve mai essere toccata.

- ➔ Aprire lo scomparto CD 10 soltanto quando il CD è fermo.
- ➔ Inserire con cura il CD con il lato stampato verso l'alto e premere vicino al supporto centrale di bloccaggio. Accertarsi che il CD non sia inserito obliquamente.
- ➔ Chiudere lo scomparto CD 10. Il CD viene letto, sul display 5 viene visualizzato "- -" durante la fase di lettura. Terminato il processo di lettura, sul display viene visualizzato il numero dei brani.

Nota:

Se non è inserito nessun CD, dopo breve tempo viene visualizzato "- -" sul display 5.

Non eseguire comandi fino a quando il contenuto del CD non sia stato letto completamente, per essere certi che siano state lette dal CD tutte le informazioni necessarie.

Come rimuovere i dischi

- ➔ prima di rimuovere il CD, terminare la riproduzione con il tasto STOP ■ 3 aprire lo scomparto CD 10 e rimuovere il CD tenendolo ai bordi.

Come riprodurre un disco

Se il CD viene inserito in modo errato o il CD è difettoso, viene visualizzato "- -" sul display.

→ Se si vuole iniziare la riproduzione, premere una volta il tasto ► || 7.

L'apparecchio inizia a riprodurre il primo brano. Il numero del brano in corso di riproduzione viene visualizzato sul display.

→ Se si desidera una pausa nell'esecuzione, premere di nuovo il tasto ► || 7 .

L'apparecchio interrompe la riproduzione. Sul display lampeggia il numero del brano.

→ Per riprendere la riproduzione, premere di nuovo il tasto ► || 7.

→ Se si vuole terminare la riproduzione, premere il tasto ■ 3. Sul display viene visualizzato il numero totale dei brani.

Nota:

Premere sempre il tasto ■ 3 prima di rimuovere il CD.

Come impostare i brani

- Se si vuole passare al brano successivo, premere una volta il tasto ►► 15.
- Se si vuole passare all'inizio del brano, premere una volta il tasto I◀◀ 14.
- Se si vuole passare al brano precedente, premere due volte il tasto I◀◀ 14.

Il display indica il numero del brano corrente.

- Premere il pulsante più volte, finché compare il numero del brano desiderato.

Ricerca rapida avanti o indietro

Per cercare un determinato punto all'interno del brano, è possibile effettuare una ricerca rapida avanti o indietro. In questa operazione, la riproduzione musicale viene eseguita attraverso gli altoparlanti.

- ➔ Per l'avanzamento rapido premere il tasto ►► 15 e tenere il tasto premuto, fino a trovare il punto desiderato.
- ➔ Per il riavvolgimento rapido premere il tasto ◀◀ 14 e tenerlo premuto fino a trovare il punto desiderato.
- ➔ Rilasciare il pulsante. La riproduzione riprende da questo punto.

Come utilizzare la funzione Ripeti

Ripetere un brano

- ➔ Scegliere il brano sull'apparecchio.

Sul display compare il numero del brano scelto.

- ➔ Premere il tasto ► || 7.
- ➔ Premere una volta il tasto REPEAT 8.

Sul display lampeggia la spia repeat 6. Il brano selezionato viene ripetuto fino a quando non viene premuto il tasto ■ 3.

Spegnimento

- ➔ Premere il tasto PROG./P-MODE 11 due volte.

Nota:

La funzione Ripeti può anche essere impostata con funzione di programmazione attivata.

Ripetizione di un CD

- Durante la riproduzione, premere due volte il tasto REPEAT 8.

Sul display si accende la spia Repeat 6 in modo permanente. Tutti i brani del CD vengono ripetuti fino a quando non viene premuto il tasto ■ 3.

Spegnimento

- Premere di nuovo il tasto REPEAT 8, dopodiché la spia Repeat 6 si spegne.

Come utilizzare il generatore casuale

Con il generatore casuale è possibile riprodurre i brani di un CD in ordine casuale.

- Durante la riproduzione, premere il tasto RANDOM 17, la spia 4 si accende. La riproduzione casuale inizia con il brano successivo. Tutti i brani del CD vengono riprodotti in sequenza casuale. Alla fine la riproduzione si ferma.
- Per arrestare la riproduzione casuale dei brani, premere di nuovo il tasto RANDOM 17. La spia 4 si spegne.

Nota:

Se è stata effettuata una programmazione, non è possibile utilizzare il generatore casuale.

Come utilizzare la funzione di programmazione

Con la funzione di programmazione è possibile riprodurre fino a 20 brani di un CD musicale in una sequenza da voi stabilita.

- Inserire un disco nello scomparto CD 10 e chiuderlo.
- Premere il tasto ■ 3.
- Premere il tasto PROG 2.

Sul display lampeggia "0".

- Con i tasti I◀◀, ▶▶I 14, 15 selezionare il primo brano da programmare.
- Memorizzare il numero desiderato del brano con il tasto PROG 2. Il brano è ora programmato nella posizione di programma 01.

- Sul display lampeggia "0". Programmare in questo modo l'ordine di riproduzione dei brani.
- Se avete programmato 20 brani, è possibile scorrere i brani programmati con il tasto PROG 2.
- Premere il tasto ► || 7, per iniziare la riproduzione della scelta effettuata.
- Se si desidera interrompere la riproduzione della selezione programmata, premere una volta il tasto ► || 7.
- Per riavviare la riproduzione, premere una volta il tasto ► / || 7.
- Per terminare la riproduzione programmata, premere due volte il tasto ■ 3.

Nota:

Se viene aperto lo scomparto CD 10 o se si aziona l'interruttore FUNCTION 26, la memoria programmata viene cancellata.

Come utilizzare la radio

Nota:

L'apparecchio riceve sulle frequenze FM 87,5–108 MHz e AM 522–1620 KHz.

- ➔ Per accendere la radio, posizionare l'interruttore di selezione del modo operativo FUNCTION 26 su Radio.
- ➔ Per selezionare la gamma di frequenze desiderata FM o AM, posizionare l'interruttore BAND 18 su FM ST. (stereo), FM (mono) o AM.
- ➔ Se si imposta FM, è possibile estrarre l'antenna telescopica 22 per l'intera lunghezza ed orientarla per migliorare la ricezione.

Nota:

Normalmente le emittenti FM trasmettono in modalità stereo, il LED 16 si accende. Se la ricezione FM in qualità stereo è disturbata, si può posizionare l'interruttore BAND 18 su FM (mono). In questo modo la ricezione è meno disturbata. Il LED 16 si spegne.

- ➔ Quando si imposta FM, girando l'apparecchio si può migliorare la ricezione.

Come impostare una stazione

Selezione manuale della stazione emittente

Ruotare il regolatore di sintonia TUNING 20 sulla frequenza desiderata.

Il display della frequenza della scala 19 offre un orientamento approssimativo nella gamma di frequenze.

Come spegnere l'apparecchio

- ➔ Per spegnere la radio, posizionare l'interruttore di selezione del modo operativo FUNCTION 26 su OFF.

Come pulire l'apparecchio

Scossa elettrica!

Per evitare il pericolo di una scossa elettrica, non pulire l'apparecchio con un panno umido o con l'acqua corrente. Prima della pulizia staccare la spina di rete.

Attenzione!

Non usare spugne abrasive, polvere abrasiva e solventi come alcol o benzina.

➔ Pulire la custodia con un panno morbido, inumidito con acqua.

Istruzioni relative ai CD

Conservare sempre i CD nella custodia ed afferrarli soltanto ai bordi. La facciata che riflette i colori dell'iride non deve essere toccata e deve sempre rimanere pulita. Non incollare carta o nastro adesivo sul lato dell'etichetta del disco. Il CD va tenuto lontano dai raggi diretti del sole e dalle fonti di calore come gli impianti di riscaldamento.

I CD non devono essere lasciati in un'auto parcheggiata direttamente al sole, perché la temperatura interna dell'auto può salire notevolmente. Rimuovere le impronte

digitali e la polvere sul lato d'esecuzione con un panno pulito e asciutto.

Per la pulizia dei CD non usare detergenti per dischi come spray per dischi, liquidi detergenti, spray antistatici o solventi come benzina, diluenti od altri prodotti chimici in commercio. Le macchie ostinate possono eventualmente essere eliminate con una pelle di daino per vetri.

➔ Pulire procedendo dal centro verso il bordo del disco.



I movimenti circolari nella pulitura sono causa di graffiature. Queste possono provocare errori nella riproduzione.

Come eliminare le anomalie

Se l'apparecchio non funziona come previsto, effettuare una verifica utilizzando le seguenti tabelle.

Se non si riesce ad eliminare l'anomalia come sopra indicato, contattare la casa produttrice.

Problemi con l'apparecchio

Sintomo	Possibile causa/rimedio
L'apparecchio non si accende.	L'apparecchio non è alimentato dalla corrente. Collegare correttamente il cavo di rete alla presa elettrica. Inserire batterie nuove
Non si sente alcun suono.	Aumentare il volume. Estrarre il connettore delle cuffie dall'apparecchio, per sentire attraverso gli altoparlanti. Potrebbe essere stata scelta la fonte sbagliata.

Sintomo	Possibile causa/rimedio
Si sente un fruscio.	Un cellulare o un altro apparecchio vicino all'apparecchio emettono onde radio che creano disturbo. Allontanare il cellulare o l'altro apparecchio dall'apparecchio.
Ci sono altri disturbi di funzionamento, forti rumori oppure sul display compare un'indicazione non corretta.	I componenti elettronici dell'apparecchio sono disturbati. Estrarre la spina. Lasciare l'apparecchio staccato dalla fonte di energia per ca. 10 secondi. Collegare nuovamente l'apparecchio oppure inserire le batterie.
Il display non si accende.	Accendere l'apparecchio. Estrarre la spina, reinserirla, accendere l'apparecchio.

Problemi con il CD-Player

Sintomo	Possibile causa/rimedio
Il CD non viene riprodotto oppure "salta" durante la riproduzione.	L'apparecchio non è nella modalità CD. Inserito un CD difettoso.
	Lo scomparto CD non è chiuso. Chiudere lo scomparto CD.
	Il CD è inserito in modo scorretto. Inserire il CD con il lato scritto rivolto verso l'alto. Il CD deve essere centrato bene nello scomparto CD.
	Il CD è sporco o difettoso. Pulire il CD, utilizzare un altro CD.
	Nello scomparto CD si è depositata umidità. Rimuovere il CD e lasciare aperto lo scomparto CD ad asciugare per circa 1 ora.
	La durata di riproduzione del CD è superiore ai 74 minuti.

Sintomo	Possibile causa/rimedio
Il suono è irregolare.	Il volume è regolato troppo alto. Abbassare il volume.
	Il CD è danneggiato o sporco. Pulire il CD o sostituirlo.
	L'apparecchio è esposto a vibrazioni. Collocare l'apparecchio in un luogo non esposto alle vibrazioni.

Problemi con la radio

Sintomo	Possibile causa/rimedio
Non si riceve nessuna stazione radio.	L'apparecchio non è nella modalità Radio. Spingere l'interruttore "FUNCTION" su RADIO
Il suono è debole o di cattiva qualità.	Altri apparecchi, ad es. il televisore, disturbano la ricezione. Collocare il Radio/CD-Player lontano da questi apparecchi.
	Le batterie sono esaurite. Sostituire le batterie con batterie nuove.
	L'antenna non è estratta o orientata correttamente. Estrarre l'antenna. Girare l'antenna o l'apparecchio, per migliorare la ricezione.



Dati tecnici

Dimensioni apparecchio (largh. x h x prof.)	240 mm x 130 mm x 220 mm
Peso:	ca. 1,5 kg
Tensione:	230 VAC, 50 Hz, 12 W
Potenza di uscita:	2 x 1,2 W RMS
Condizioni ambientali:	da +5°C a +35°C 5% - 90% di umidità dell'aria relativa (che non condensa)
Radio:	
Gamme di frequenze:	FM 88–108 MHz AM 522–1620 kHz
Antenna:	antenna telescopica FM antenna AM incorporata
CD: Laser:	lunghezza d'onda 655 nm, classe 1
Gamma di frequenze:	da 100 Hz a 16 kHz
Funzionamento a batterie	DC 9V, 6 x 1,5 V, LR14/C (mezza torcia)
Presa per la cuffia:	3,5 mm

Con riserva di modifiche tecniche ed errori. Le dimensioni sono approssimative.

Direttive e norme: questo prodotto è conforme alla direttiva per le basse tensioni (2006/95/CE), alla direttiva CEM (2004/108/CE) e della direttiva per i contrassegni CE).

Come contattare il produttore

DGC GmbH
Graf-Zeppelin-Str. 7
D-86899 Landsberg

Indicazioni per lo smaltimento

Smaltimento dell'imballaggio

Durante il trasporto, il vostro nuovo apparecchio è stato protetto dall'imballaggio. Tutti i materiali usati sono ecologicamente compatibili e riutilizzabili. Contribuite anche voi smaltendo l'imballaggio nel rispetto dell'ambiente. Potete reperire informazioni sui sistemi di smaltimento presso il vostro rivenditore o il vostro centro di smaltimento comunale. Prima dello smaltimento dell'apparecchio rimuovere le batterie.



Pericolo di soffocamento!

Non lasciare l'imballaggio e relativi componenti ai bambini.

Esiste il pericolo di soffocamento a causa delle pellicole e di altri materiali di imballaggio.

Smaltimento dell'apparecchio

I vecchi apparecchi non sono rifiuti privi di valore. Grazie allo smaltimento nel rispetto dell'ambiente, è possibile recuperare materie prime utili. Informarsi presso la propria amministrazione cittadina o comunale circa le opportunità di smaltimento adeguato ed ecologico dell'apparecchio.



Questo apparecchio è contrassegnato in conformità alla direttiva 2002/96/CE relativa ai vecchi apparecchi elettrici ed elettronici (WEEE).

Una volta terminato il suo ciclo di vita, questo prodotto non deve essere smaltito tra i normali rifiuti domestici, ma deve essere consegnato presso un punto di raccolta per il riciclaggio di apparecchi elettrici ed elettronici. Il simbolo sul prodotto, sul manuale d'uso o sull'imballaggio richiama a tale aspetto. I materiali vanno riciclati in base al proprio simbolo. Con il riutilizzo, il recupero dei materiali od altre forme di riciclaggio di vecchi apparecchi si contribuisce in modo decisivo alla protezione del nostro ambiente.



Pericolo di morte!

Una volta che l'apparecchio è fuori servizio, estrarre la spina della corrente elettrica. Tagliare il cavo di rete e rimuoverlo insieme alla spina.