



Kühlbox CD-Radio

Glacière radio-CD

Frigorifero CD-Radio

Bedienungsanleitung

Manuel d'utilisation

Istruzioni d'uso

Das Vorwort

Diese Bedienungsanleitung hilft Ihnen beim

- bestimmungsgemäßen und
- sicheren

Gebrauch Ihres tragbaren **Kühlbox CD-Radios**, im folgenden Gerät oder Radio/CD-Player genannt.

Die Zielgruppe dieser Bedienungsanleitung

Die Bedienungsanleitung richtet sich an jede Person, die den Radio/CD-Player

- aufstellt,
- bedient,
- reinigt
- oder entsorgt.

Die Gestaltungsmerkmale dieser Bedienungsanleitung

Verschiedene Elemente der Bedienungsanleitung sind mit festgelegten Gestaltungsmerkmalen versehen. So können sie leicht feststellen, ob es sich um

normalen Text,

- Aufzählungen oder
- Handlungsschritte

handelt.



Vorsicht!

Entfernen Sie die Transportsicherung aus dem Disk-Fach, bevor Sie das Gerät in Betrieb nehmen.

Inhaltsverzeichnis

| | |
|---|-----------|
| Sicherheit und Aufstellen des Geräts | 4 |
| Sicherheit | 4 |
| Umgang mit Batterien | 5 |
| Aufstellen des Geräts..... | 6 |
| Die Beschreibung des Geräts | 7 |
| Der Lieferumfang | 7 |
| Bestimmungsgemäßer Gebrauch..... | 7 |
| Die besonderen Eigenschaften des Geräts | 7 |
| Übersicht..... | 8 |
| Wie Sie das Gerät zum Betrieb vorbereiten | 9 |
| Wie Sie den Netzadapter anschließen | 9 |
| Wie Sie den CD-Player vorbereiten..... | 9 |
| Wie Sie die Batterien einlegen..... | 9 |
| Wie Sie die Kühlbox bedienen | 10 |
| Tipps zum Kühlen | 10 |
| Kühlbox benutzen | 10 |
| Wie Sie allgemeine Geräte-Funktionen bedienen | 11 |
| Wie Sie das Gerät ein- und ausschalten | 11 |
| Wie Sie die Lautstärke einstellen..... | 11 |
| Wie Sie eine externe Tonquelle anschließen..... | 11 |

| | |
|---|-----------|
| Wie Sie den CD-Player bedienen | 12 |
| Welche Discs Sie verwenden können | 12 |
| Wie Sie Discs handhaben..... | 12 |
| Wie Sie eine Disc wiedergeben..... | 12 |
| Wie Sie die Wiederholen-Funktion nutzen | 13 |
| Wie Sie die Programmier-Funktion nutzen..... | 14 |
| Wie Sie das Radio bedienen | 15 |
| Wie Sie einen Sender einstellen..... | 16 |
| Wie Sie das Gerät reinigen | 16 |
| Wie Sie Fehler beseitigen | 17 |
| Probleme mit der Kühlbox | 17 |
| Probleme mit der Wiedergabe..... | 17 |
| Probleme mit dem CD-Player..... | 18 |
| Probleme mit dem Radio | 18 |
| Technische Daten | 19 |
| Richtlinien und Normen | 19 |
| Wie Sie den Hersteller erreichen | 20 |
| Entsorgungshinweise | 20 |
| Wie Sie das Gerät entsorgen | 20 |

Sicherheit und Aufstellen des Geräts

Lesen Sie bitte alle Sicherheitshinweise sorgfältig durch und bewahren Sie diese für spätere Fragen auf. Befolgen Sie immer alle Warnungen und Hinweise in dieser Bedienungsanleitung und auf der Rückseite des Geräts.

Sicherheit

- Wenn das Gerät sichtbare Beschädigungen aufweist, dürfen Sie es nicht in Betrieb nehmen.
 - Setzen Sie im Inneren der Kühlbox keine elektrischen Geräte ein.
 - Das Gerät ist nicht geeignet für den Transport ätzender oder lösungsmittelhaltiger Stoffe!
 - Der Netzadapter arbeitet mit 230 V Wechselstrom bei 50 Hz. Verwenden Sie nur den mitgelieferten Netzadapter und versuchen Sie niemals, das Gerät mit einer anderen Spannung zu betreiben.
 - Sollten Fremdkörper oder Flüssigkeit in den Radio/CD-Player gelangen, ziehen Sie sofort den Netzstecker des Netzadapters aus der Steckdose. Lassen Sie das Gerät von qualifiziertem Fachpersonal überprüfen, bevor Sie es wieder in Betrieb nehmen. Andernfalls besteht die Gefahr eines elektrischen Schlags.
 - **Elektrogeräte sind kein Kinderspielzeug!**
 - Verwahren und benutzen Sie das Gerät stets außerhalb der Reichweite von Kindern.
- ### **Lebensgefahr!**
- Fassen Sie nie mit bloßen Händen an blanke Leitungen. Dies gilt vor allem beim Betrieb am Wechselstromnetz.
 - Tauchen Sie das Gerät nie in Wasser.
 - Schützen Sie das Gerät vor Spritzwasser.
 - Schützen Sie das Gerät vor Regen und Feuchtigkeit.
 - Schützen Sie das Gerät und die Kabel vor Hitze und Nässe.
 - Betreiben Sie das Gerät immer nur mit einer einzigen Energiequelle.
 - Stellen Sie das Gerät nicht in der Nähe von offenen Flammen oder anderen Wärmequellen (Heizung, starke Sonneneinstrahlung, Gasöfen usw.) ab.
 - Füllen Sie keine Flüssigkeiten oder Eis in den Innenbehälter.
 - Der Hersteller haftet nicht für Schäden, die durch nicht bestimmungsgemäßen Gebrauch oder falsche Bedienung verursacht werden.

- Schließen Sie das Gerät nur mit dem zugehörigen Netzadapter an das Wechselstromnetz an.
- Ziehen Sie den Stecker nie am Anschlusskabel aus der Steckdose.
- Wenn das Anschlusskabel beschädigt ist, müssen Sie es ersetzen, um Gefährdungen zu vermeiden. Tauschen Sie ein beschädigtes Anschlusskabel nur gegen ein Anschlusskabel gleicher Art und Spezifikation aus.
- Achten Sie vor der Inbetriebnahme darauf, dass Zuleitung und Stecker trocken sind.
- Vergleichen Sie die Spannungsangabe auf dem Typenschild mit der vorhandenen Energieversorgung.
- Der CD-Player verwendet einen unsichtbaren Laserstrahl. Dieser kann Ihre Augen bei falscher Handhabung verletzen. Schauen Sie niemals in das geöffnete Disc-Fach.
- Dieses Gerät wurde als Laser-Gerät der Klasse 1 (CLASS 1 LASER) eingestuft. Der entsprechende Aufkleber (CLASS 1 LASER PRODUCT) befindet sich auf der Rückseite des Geräts.



- Hören Sie Discs oder Radio nicht mit großer Lautstärke. Dies kann zu bleibenden Gehörschäden führen.

Umgang mit Batterien

- Achten Sie darauf, dass Batterien nicht in die Hände von Kindern gelangen. Kinder könnten Batterien in den Mund nehmen und verschlucken.
- Tauschen Sie schwächer werdende Batterien rechtzeitig aus.
- Tauschen Sie immer alle Batterien gleichzeitig aus und verwenden Sie Batterien des gleichen Typs.

- Auslaufende Batterien können Beschädigungen am Gerät verursachen. Wenn Sie den Radio/CD-Player längere Zeit nicht benutzen, nehmen Sie die Batterien aus dem Batteriefach.
- Wenn eine Batterie ausgelaufen ist, ziehen Sie Schutzhandschuhe an und reinigen Sie das Batteriefach mit einem trockenen Tuch.

Wichtiger Hinweis zur Entsorgung:

Batterien können Giftstoffe enthalten, die die Gesundheit und die Umwelt schädigen.

- Entsorgen Sie die Batterien deshalb unbedingt entsprechend der geltenden gesetzlichen Bestimmungen. Werfen Sie die Batterien niemals in den normalen Hausmüll.

Aufstellen des Geräts

- Stellen Sie das Gerät nicht in der Nähe von Wärmequellen wie Heizkörpern auf. Vermeiden Sie direkte Sonneneinstrahlungen und Orte mit außergewöhnlich viel Staub.
- Sie dürfen das Gerät nur in waagerechter Position betreiben.
- Halten Sie das Gerät und die Discs von Geräten fern, die starke Magnetfelder erzeugen.
- Stellen Sie keine schweren Gegenstände auf das Gerät.
- Wenn Sie den Radio/CD-Player von einer kalten in eine warme Umgebung bringen, kann sich im Inneren des Geräts Feuchtigkeit niederschlagen. Warten Sie in diesem Fall etwa eine Stunde, bevor Sie ihn in Betrieb nehmen.
- Verlegen Sie das Netzkabel so, dass niemand darüber stolpern kann.

Die Beschreibung des Geräts

Der Lieferumfang

Bitte stellen Sie sicher, dass alle nachfolgend aufgeführten Zubehörteile vorhanden sind:

- Kühlbox (20 Liter Inhalt) mit Radio/CD-Player,
- Trageriemen,
- Netzadapter,
- diese Bedienungsanleitung,

Bestimmungsgemäßer Gebrauch

Die Kühlbox eignet sich zum Kühlen von Lebensmitteln und Getränken.

ACHTUNG:

Kühlen Sie keine Medikamente mit der Kühlbox.

Der Radio/CD-Player der Kühlbox ist für Batterie-Betrieb und für den Anschluss an eine Netzspannung von 220 – 240 VAC mit dem mitgelieferten Netzadapter ausgelegt.

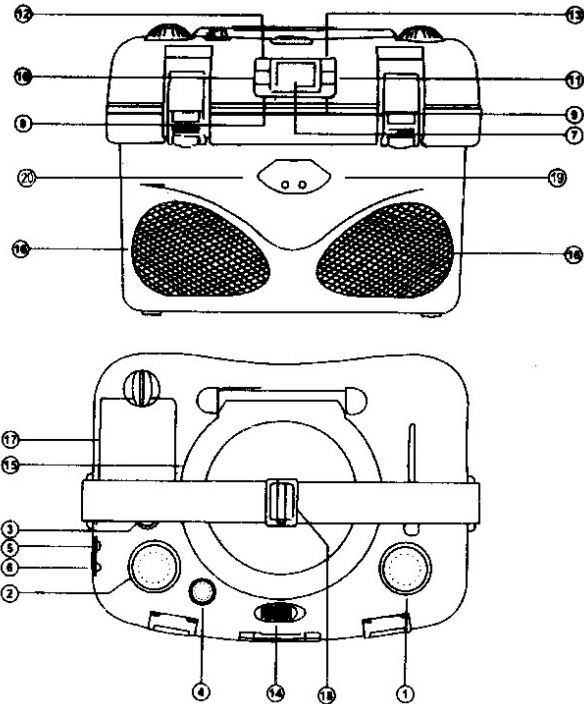
Die besonderen Eigenschaften des Geräts

Sie können das Kühlfach der Kühlbox mit Kälte-Akkus (nicht im Lieferumfang enthalten) kühlen.

Außerdem verfügt das Gerät über einen Radio/CD-Player mit 60 s Anti-Shock-Funktion als Zwischenspeicher.

- Mit diesem Gerät können Sie:
CDs abspielen und Radio hören.
- Der CD-Player kann einzelne Titel oder eine ganze CD automatisch wiederholen.
- Der CD-Player kann bis zu 20 Titel in einer programmierbaren Reihenfolge oder mit der Zufall-Funktion abspielen.
- Das Radio empfängt auf den Frequenzen UKW 87,5–108 MHz und MW 522–1620 KHz.

Übersicht



| | | |
|----|------------|--|
| 1 | TUNING | Einstellregler UKW/MW-Frequenz mit Skala und Stereo-LED |
| 2 | VOLUME | Lautstärkeregler MAX: lauter, MIN: leiser |
| 3 | FUNCTION | Betriebsart RADIO, CD/LINE IN, OFF |
| 4 | BAND | FM (UKW), FM ST (UKW stereo), AM (MW) |
| 5 | DC IN | Anschluss Netzadapter |
| 6 | LINE IN | Audioeingang, 3,5 mm |
| 7 | Display | Anzeige für CD-Wiedergabe |
| 8 | STOP | CD-Wiedergabe stoppen |
| 9 | PLAY/PAUSE | CD-Wiedergabe starten, unterbrechen |
| 10 | REW | CD-Wiedergabe: Titel, Suchlauf zurück |
| 11 | F.FWD | CD-Wiedergabe: Titel, Suchlauf vorwärts |
| 12 | REPEAT | CD-Wiederholfunktion, INTRO |
| 13 | PROGRAM | CD-Programmierungsfunktion |
| 14 | OPEN | CD-Fach öffnen (in Pfeilrichtung) |
| 15 | | CD-Fach |
| 16 | | Lautsprecher |
| 17 | | Batteriefach für 8 x Typ C und Fach für Pufferbatterie, Typ LR44 |
| 18 | | Trageriemen |
| 19 | SET | Display weiterschalten, Werte verändern |
| 20 | MODE | Einstellmodus Uhrzeit öffnen |

Wie Sie das Gerät zum Betrieb vorbereiten

Sie können den Radio/CD-Player an das Stromnetz anschließen oder mit Batterien betreiben. Wenn Batterien eingelegt sind, wird das Gerät mit Batteriestrom versorgt.

Wie Sie den Netzadapter anschließen

- ➔ Entfernen Sie den Gummistopfen vom DC IN-Anschluss 5.
- ➔ Schließen Sie das Gerät mit dem mitgelieferten Steckernetzteil an das Stromnetz (230 V ~ / 50 Hz) an.
- ➔ Zur Stromversorgung des Geräts zuerst das Kabel des Netzadapters in die Buchse 5 (DC IN 12V) am Gerät stecken und dann den Stecker in die Steckdose 230 V ~, 50 Hz stecken.
- ➔ Vergewissern Sie sich, dass die Betriebsspannung des Steckernetzteils mit der örtlichen Netzspannung übereinstimmt, bevor Sie es in die Wandsteckdose stecken.

Hinweis:

- Verwenden Sie nur das mitgelieferte Steckernetzteil.
- Verschließen Sie den DC IN-Anschluss 5 wieder mit dem Gummistopfen, um ein Eindringen von Wasser zu vermeiden!

Wie Sie den CD-Player vorbereiten

Hinweis:

Nehmen Sie die Transportsicherung aus dem Disc-Fach, bevor Sie eine Disc abspielen.

Wie Sie die Batterien einlegen

- ➔ Drehen Sie den Knopf am Batteriefach 17 in Richtung OPEN und heben Sie den Deckel ab.
- ➔ Öffnen Sie das Fach für die Pufferbatterie mit einem Schraubendreher und legen Sie die Pufferbatterie, LR44, ein. Verschließen Sie das Batteriefach wieder.
- ➔ Legen Sie acht Batterien der Größe LR14/C 1,5 V (Baby-Batterien) unter Beachtung der vorgegebenen Polarität in das Batteriefach ein.
- ➔ Setzen Sie den Deckel wieder sorgfältig ein, so dass die Haltetaschen des Deckels im Gehäuse einrasten.
- ➔ Drehen Sie den Knopf am Batteriefach in Richtung LOCK.
- ➔ Überprüfen Sie den festen Sitz des Deckels.

Wie Sie die Kühlbox bedienen

Bevor Sie die neue Kühlbox in Betrieb nehmen, sollten Sie sie aus hygienischen Gründen innen und außen mit einem feuchten Tuch reinigen (siehe auch Kapitel „Reinigung und Pflege“ auf Seite 16).

Lebensmittel dürfen nur in Originalverpackungen oder geeigneten Behältern eingelagert werden.

Tipps zum Kühlen

- Wählen Sie einen gut belüfteten und vor Sonnenstrahlen geschützten Einsatzort.
- Lassen Sie warme Speisen erst abkühlen, bevor Sie sie einlagern.
- Öffnen Sie die Kühlbox nicht häufiger als nötig.
- Lassen Sie den Deckel nicht länger offen stehen als nötig.
- Ordnen Sie die Lebensmittel so an, dass die Luft in der Kühlbox zirkulieren kann.

Kühlbox benutzen

- Kühlen Sie die Kühlbox vor der Benutzung einige Zeit lang vor. Dadurch haben Sie am Einsatzort schneller die gewünschte Temperatur.
- Die Kühltemperatur kann beeinflusst werden von der Umgebungstemperatur, der Menge der zu konservierenden Lebensmittel, der Häufigkeit des Deckelöffnens.
- Stellen Sie die Kühlbox auf eine feste und ebene Unterlage.
- Öffnen Sie den Deckel indem Sie die Laschen öffnen und dann den Deckel nach oben schwenken.
- Schließen Sie den Deckel und sichern Sie ihn gegen unbeabsichtigtes Öffnen, indem Sie die Laschen schließen.
- Achten Sie darauf, dass sich nur Gegenstände bzw. Waren in der Kühlbox befinden, die auf die gewählte Temperatur gekühlt werden dürfen.
- Achten Sie darauf, dass Sie Getränke oder Speisen in Glasbehältern nicht zu stark abkühlen. Beim Gefrieren dehnen sich Getränke oder flüssige Speisen aus. Dadurch können die Glasbehälter zerstört werden.

Wie Sie allgemeine Geräte-Funktionen bedienen

Wie Sie das Gerät ein- und ausschalten

- Drehen Sie FUNCTION 1, um zwischen RADIO, CD/LINE IN und OFF zu wechseln. Die POWER-LED leuchtet.
- Um das Gerät auszuschalten, drehen Sie FUNCTION auf OFF. Die POWER-LED erlischt.

Wie Sie die Lautstärke einstellen

- Drehen Sie den Regler VOLUME 2, um die gewünschte Lautstärke einzustellen.
 - Lauter: MAX
 - Leiser: MIN

Wie Sie eine externe Tonquelle anschließen

Sie können den Ton eines externen Gerätes (z. B. TV-Gerät, Videorecorder, MP3-Player) über die Lautsprecher des Gerätes wiedergeben.

- Schließen Sie ein Audiokabel (3,5 mm Klinke) des Audioausgangs Ihres externen Gerätes an den Audioeingang LINE IN 6 an.
- Wählen Sie mit der Taste FUNCTION die Betriebsart CD/LINE IN.

Wie Sie die Uhrzeit einstellen

Nach dem Einlegen der Pufferbatterie wird die Uhrzeit 12.00 Uhr dargestellt. Mit SET bestätigen Sie die Uhrzeit und die Zeitfunktion läuft. Um die Uhrzeit einzustellen, gehen Sie folgendermaßen vor:

- Taste MODE 20 zweimal drücken, um den Monat mit Taste SET 19 einzustellen.
- Taste MODE 20 erneut drücken, um das Datum mit Taste SET 19 einzustellen.
- Taste MODE 20 erneut drücken, um die Stunden mit Taste SET 19 einzustellen.
- Taste MODE 20 erneut drücken, um die Minuten mit Taste SET 19 einzustellen.
- Taste MODE 20 erneut drücken, um die Einstellung abzuschließen, die Uhrzeit wird dargestellt. Drücken Sie abschließend die Taste SET 19, die Zeitfunktion läuft.

Wie Sie durch die Anzeige schalten

- Taste SET 19 wiederholt drücken, um durch die Anzeigen zu schalten:
- Monat, Datum,
- Sekunden,
- Uhrzeit.

Wie Sie den CD-Player bedienen

Welche Discs Sie verwenden können

Der Radio/CD-Player ist mit CD-Medien kompatibel. Sie können alle hier erwähnten Discs mit diesem Gerät ohne Adapter abspielen.

Spielen Sie keine anderen Medien wie DVDs etc. ab.



Disc-Größe 12 cm/8 cm CDs
Spielzeit 74 min. bzw. 24 min. max.

- ➔ Wenn Sie das Gerät transportieren, entfernen Sie die Disc aus dem Laufwerk. Damit vermeiden Sie Beschädigungen am CD-Player und der Disc.

Wie Sie Discs handhaben

- Halten Sie die Disc immer an ihren Rändern fest.
- Vermeiden Sie Fingerabdrücke, Schmutz und Kratzer. Diese können Störungen und Sprünge bei der Wiedergabe verursachen.
- Schreiben Sie nicht auf die Discs.
- Benutzen Sie weder Reinigungsspray noch Lösungsmittel.
- Lassen Sie die Disc nicht fallen und biegen Sie diese nicht.

- Legen Sie gleichzeitig nur eine Disc in das Laufwerk.
- Schließen Sie das Laufwerk nur, wenn die Disc richtig in das Disc-Fach eingelegt ist.
- Bewahren Sie Discs immer einzeln in ihrer Hülle auf.

Wie Sie eine Disc wiedergeben

- ➔ Um den CD-Modus einzustellen, drehen Sie FUNCTION 3 auf CD/LINE IN.
- ➔ Öffnen Sie mit OPEN 14 den Deckel des Disc-Fachs. Schieben Sie den OPEN-Knopf nach rechts.
- ➔ Legen Sie eine Disc mit der beschrifteten Seite nach oben in das Disc-Fach.
- ➔ Drücken Sie die CD leicht auf die Zentrierung, so dass sie einrastet.
- ➔ Drücken Sie den Deckel des Disc-Fachs gerade herunter, bis Sie ein Klicken (Einrastgeräusch) hören.

Am Display blinken kurzzeitig zwei Striche auf. Anschließend sehen Sie am Display die Anzahl der Titel.

Wird die CD falsch eingelegt oder ist die CD fehlerhaft erscheint „DISC“ im Display.

Ist keine CD eingelegt erscheint nach kurzer Zeit „DISC“ im Display.

Das Gerät startet mit der Wiedergabe des ersten Titels. Das Display zeigt die Titelnummer.

➔ Wenn Sie eine Abspielpause wünschen, drücken Sie die Taste PLAY/PAUSE erneut.

Das Gerät unterbricht die Wiedergabe.

➔ Um die Wiedergabe fort zu setzen, drücken Sie erneut einmal die Taste PLAY/PAUSE.

➔ Wenn Sie die Wiedergabe beenden wollen, drücken Sie einmal die Taste STOP.

Hinweis:

Drücken Sie stets die Taste STOP vor der Entnahme der CD.

Titel einstellen

➔ Wenn Sie zum nächsten Titel springen wollen, drücken Sie einmal die Taste F.FWD.

➔ Wenn Sie zum Beginn des Titels springen wollen, drücken Sie einmal die Taste REW.

➔ Wenn Sie zum vorigen Titel springen wollen, drücken Sie zweimal die Taste REW.

Das Display zeigt die jeweils eingestellte Titel-Nummer.

➔ Drücken Sie so oft, bis die gewünschte Titel-Nummer angezeigt wird.

Schneller Suchlauf vorwärts oder rückwärts

Sie können im laufenden Titel einen schnellen Suchlauf vorwärts oder rückwärts durchführen, um eine bestimmte Stelle zu suchen.

➔ Drücken Sie zum schnellen Vorlauf die Taste F.FWD und halten Sie die Taste gedrückt, bis Sie die gewünschte Stelle gefunden haben.

➔ Drücken Sie zum schnellen Rücklauf die Taste REW und halten Sie die Taste gedrückt, bis Sie die gewünschte Stelle gefunden haben.

➔ Lassen Sie die Taste los.

Die Wiedergabe wird an dieser Stelle fortgesetzt.

Wie Sie die Wiederholen-Funktion nutzen

Titel wiederholen

➔ Wählen Sie den Titel am Gerät aus.

Am Display wird die gewählte Titel-Nummer angezeigt.

➔ Drücken Sie die Taste PLAY/PAUSE.

➔ Drücken Sie einmal die Taste REPEAT.

„O 1“ erscheint im Display. Der Titel wird so lange wiederholt, bis Sie die Wiederholen-Funktion beenden oder STOP drücken.

CD wiederholen

➔ Drücken Sie die Taste PLAY/PAUSE.

➔ Drücken Sie zweimal die Taste REPEAT.

„O ALL“ erscheint im Display. Die CD wird so lange wiederholt, bis Sie die Wiederholen-Funktion beenden.

Wiederholen-Funktion beenden

➔ Drücken Sie REPEAT wiederholt, bis die REPEAT-Anzeige nicht mehr angezeigt wird.

Die Disc wird ohne Wiederholung bis zum Ende abgespielt, wenn Sie die Wiedergabe nicht stoppen.

Wie Sie Titel anspielen (INTRO)

Drücken Sie während der Wiedergabe die Taste REPEAT 12 wiederholt, bis INTRO im Display erscheint. Die INTRO-Funktion spielt jeden Titel für 10 Sekunden an. Nach dem Anspielen des letzten Titels stoppt die Funktion automatisch.

Um die Funktion zu stoppen, die Taste REPEAT 12 erneut drücken, die Anzeige INTRO im Display verschwindet.

Wie Sie die Programmier-Funktion nutzen

Mit der Programmier-Funktion können Sie bis zu 20 Titel einer Disc in einer von Ihnen festgelegten Reihenfolge abspielen.

Hinweis:

Die Programmierung können Sie nur vornehmen, wenn eine Disc im geschlossenen Disc-Fach liegt und wenn sich das Gerät im Stopp-Modus befindet.

- ➔ Legen Sie eine Disc in das Disc-Fach und schließen Sie es.
- ➔ Drücken Sie die Taste STOP.
- ➔ Drücken Sie die Taste PROG.

Auf dem Display sehen Sie die Nummer des Programmplatzes 01 sowie PROG „00“ blinkt.

- ➔ Wählen Sie mit der Taste F.FWD oder REW den ersten zu programmierenden Titel aus.

- Wenn die gewünschte Titelnummer am Display erscheint, drücken Sie die Taste PROG erneut. Der Titel ist jetzt auf Programmplatz 01 programmiert.

Auf dem Display sehen Sie die Nummer des Programmplatzes 02.

- Programmieren Sie auf diese Weise die gewünschte Reihenfolge der Titel. Sie können einen Titel auch mehrfach programmieren.
- Drücken Sie die Taste PLAY/PAUSE, um die Wiedergabe der Auswahl zu beginnen. Im Display erscheint PROG.

Das Gerät spielt die Titel in der programmierten Folge und stoppt nachdem der letzte Titel gespielt wurde.

- Um die programmierte Wiedergabe zu beenden, drücken Sie die Taste „STOP“ zweimal.

Hinweis:

Wenn Sie das Disc-Fach öffnen wird der Programmspeicher gelöscht.

Die Wiederholfunktion funktioniert bei einer programmierten Wiedergabe. Drücken Sie die Taste REPEAT zweimal. Die REPEAT-Anzeige leuchtet.

Wie Sie das Radio bedienen

Hinweis:

Das Gerät empfängt auf den Frequenzen UKW 87,5–108 MHz und MW 522–1620 KHz.

- Um den Radio-Modus einzustellen, drehen Sie FUNCTION auf RADIO, zum Ausschalten FUNCTION auf OFF drehen.
- Um den gewünschten Frequenzbereich auszuwählen, drehen Sie den Schalter BAND auf
 - FM: UKW,
 - FM.ST: UKW stereo oder
 - AM: MW.
- Wenn Sie UKW einstellen, können Sie das Gerät drehen, um den Empfang zu verbessern.

Hinweis:

In der Regel werden UKW-Sender im Stereo-Ton empfangen. Die LED Anzeige FM.ST leuchtet. Wenn der UKW Empfang in Stereoqualität gestört ist, können Sie den Schalter BAND auf FM stellen. Dadurch wird der Empfang rauschärmer.

- Wenn Sie MW einstellen, können Sie das Gerät drehen, um den Empfang zu verbessern.

Wie Sie einen Sender einstellen

- ➔ Drehen Sie den Regler für die Sendereinstellung TUNING, um die Empfangsfrequenz einzustellen.
- ➔ Die Skala oberhalb des Reglers bietet eine ungefähre Orientierung im Frequenzbereich.

Wie Sie das Gerät reinigen

Stromschlag!

Um die Gefahr eines elektrischen Schlags zu vermeiden, dürfen Sie das Gerät nicht mit einem nassen Tuch oder unter fließendem Wasser reinigen.

ACHTUNG!

Sie dürfen keine Scheuerschwämme, Scheuerpulver und Lösungsmittel wie Alkohol oder Benzin verwenden.

- ➔ Reinigen Sie das Gehäuse mit einem weichen, mit Wasser angefeuchteten Tuch.
- ➔ Reinigen Sie die Kühlbox innen gelegentlich mit einem feuchten Tuch.

Wie Sie Discs reinigen können

- ➔ Wischen Sie die Disc mit einem weichen, mit Wasser befeuchteten Tuch ab.
- ➔ Wischen Sie vom Mittelpunkt zum Rand der Disc.
- Kreisende Bewegungen beim Reinigen verursachen Kratzer. Diese können zu Fehlern bei der Wiedergabe führen. Die CD sollte von praller Sonneneinstrahlung und Wärmequellen wie Heizungen ferngehalten werden.
- Ebenfalls darf eine CD nicht in einem direkt in der Sonne geparkten Wagen liegen, da die Innentemperatur im Wagen extrem hoch ansteigen kann. Fingerabdrücke und Staub auf der bespielten Seite mit einem sauberen, trockenen Reinigungstuch reinigen.
- Es dürfen zum Reinigen von CDs keine Plattenpflegemittel wie Plattenspray, Reinigungsflüssigkeiten, Antistatikspray oder Lösungsmittel wie Benzin, Verdünnung oder sonstige im Handel erhältliche Chemikalien verwendet werden. Hartnäckige Flecken können eventuell mit einem feuchten Fensterleder beseitigt werden.



Wie Sie Fehler beseitigen

Wenn das Gerät nicht wie vorgesehen funktioniert, überprüfen Sie es anhand der folgenden Tabellen.

Wenn Sie die Störung auch nach den beschriebenen Überprüfungen nicht beheben können, nehmen Sie bitte Kontakt mit dem Hersteller auf.

Probleme mit der Kühlbox

| Symptom | Mögliche Ursache/Abhilfe |
|---|---|
| Die Kühlbox funktioniert nicht richtig. | Kühl-Akkus rechtzeitig gefrieren und gefrorene Kühl-Akkus sofort in die Kühlbox legen. Deckel der Kühlbox richtig verschließen. Deckel der Kühlbox nicht zu oft öffnen. Keine warmen Speisen kühlen, sondern Speisen erst abkühlen lassen und dann in die Kühlbox legen. |

Probleme mit der Wiedergabe

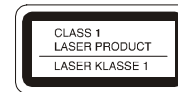
| Symptom | Mögliche Ursache/Abhilfe |
|---|---|
| Der Radio/CD-Player lässt sich nicht einschalten. | Der Radio/CD-Player wird nicht mit Strom versorgt. Schließen Sie den Netzadapter richtig an die Netzsteckdose an. Kontrollieren Sie, ob die Batterien richtig eingelegt sind. Die Batterien sind erschöpft. Ersetzen Sie die Batterien durch frische. |
| Es ist kein Ton zu hören. | Erhöhen Sie die Lautstärke. |
| Es ist ein Störrauschen zu hören. | In der Nähe des Radio/CD-Players sendet ein Mobiltelefon oder ein anderes Gerät störende Radiowellen aus. Entfernen Sie das Mobiltelefon oder das Gerät aus der Umgebung des Radio/CD-Players. |
| Es treten andere Bedienungsstörungen, laute Geräusche oder eine gestörte Display-Anzeige auf. | Elektronische Bauteile des Radio/CD-Players sind gestört. Ziehen Sie den Netzstecker und entnehmen Sie die Batterien. Lassen Sie das Gerät ca. 10 Sekunden von der Stromquelle getrennt. Schließen Sie das Gerät erneut an oder setzen Sie die Batterien ein. |

Probleme mit dem CD-Player

| Symptom | Mögliche Ursache/Abhilfe |
|---|---|
| Die CD wird nicht wiedergegeben oder springt bei der Wiedergabe weiter. | Das Gerät befindet sich nicht im CD-Modus. Schalter „FUNCTION“ auf CD stellen |
| | Das Disc-Fach ist nicht geschlossen. Schließen Sie das Disc-Fach. |
| | Die CD ist falsch eingelegt. Legen Sie die CD mit der beschrifteten Seite nach oben ein. Die CD muss gut zentriert im Disc-Fach liegen. |
| | Die CD ist verschmutzt. Reinigen Sie die CD. |
| | Im Disc-Fach hat sich Feuchtigkeit niedergeschlagen. Entnehmen Sie die CD und lassen Sie das Disc-Fach ca. 1 Stunde zum trocknen offen stehen. |
| | Die Spielzeit der CD beträgt mehr als 74 Minuten. |
| Der Ton setzt aus. | Die Lautstärke ist zu hoch eingestellt. Drehen Sie die Lautstärke herunter. |
| | Die CD ist beschädigt oder verschmutzt. Reinigen Sie die CD oder ersetzen Sie sie. |
| | Das Gerät ist Vibrationen ausgesetzt. Stellen Sie das Gerät an einem vibrationsarmen Ort auf. |

Probleme mit dem Radio

| Symptom | Mögliche Ursache/Abhilfe |
|---|--|
| Es wird kein Radiosender empfangen. | Das Gerät befindet sich nicht im Radio-Modus. Schalter „FUNCTION“ auf RADIO stellen |
| Der Ton ist schwach oder von schlechter Qualität. | Andere Geräte, z. B. Fernseher stören den Empfang. Stellen Sie den Radio/CD-Player weiter entfernt von diesen Geräten auf. Die Batterien sind erschöpft. Ersetzen Sie die Batterien durch frische. Drehen Sie das Gerät, um den Empfang zu verbessern. |



Technische Daten

| | |
|---|--|
| Abmessungen (Breite x Höhe x Tiefe): | 420 mm x 360 mm x 290 mm |
| Gewicht: (ohne Batterien) | 3,9 kg |
| Inhalt | 20 Liter |
| Spannung: | Netzadapter 12 V DC, 800 mA |
| | Batteriebetrieb: 12 V Gleichstrom 8 Baby-Batterien LR14/C 1,5 V |
| Pufferbatterie: | 1 x Typ LR44, Knopfzelle |
| Umgebungsbedingungen: | +5 °C bis +35 °C |
| | 5 % bis 90 % relative Luftfeuchte (nicht kondensierend) |
| Ausgabeleistung: | 2 x 1 W Sinus 10% THD |
| Empfangsfrequenzen: | UKW 87,5–108 MHz MW 522–1620 kHz |
| Laser: | 655 nm Wellenlänge, Klasse1 |
| Encodierung: | 1 Bit DA, 8fach Oversampling |
| Line In - Anschlussbuchse: | 3,5 mm stereo |

Richtlinien und Normen

Dieses Produkt entspricht

- der Niederspannungsrichtlinie (73/23/EEC),
- der EMV-Richtlinie (89/336/EEC) und der
- CE-Kennzeichenrichtlinie (93/68/EEC).

Wie Sie den Hersteller erreichen

DGC GmbH
Graf-Zeppelin-Str. 7
86899 Landsberg/Germany

Entsorgungshinweise

Entsorgung der Verpackung

Ihr neues Gerät wurde auf dem Weg zu Ihnen durch die Verpackung geschützt. Alle eingesetzten Materialien sind umweltverträglich und wieder verwertbar. Bitte helfen Sie mit und entsorgen Sie die Verpackung umweltgerecht. Über aktuelle Entsorgungswege informieren Sie sich bei Ihrem Händler oder über Ihre kommunale Entsorgungseinrichtung.



Erstickungsgefahr!

Verpackung und deren Teile nicht Kindern überlassen.

Erstickungsgefahr durch Folien und anderen Verpackungsmaterialien.

Wie Sie das Gerät entsorgen

Altgeräte sind kein wertloser Abfall. Durch umweltgerechte Entsorgung können wertvolle Rohstoffe wieder gewonnen werden. Erkundigen Sie sich in Ihrer Stadt- oder Gemeindeverwaltung nach Möglichkeiten einer umwelt- und sachgerechten Entsorgung des Gerätes.



Dieses Gerät ist entsprechend der Richtlinie 2002/96/EG über Elektro- und Elektronik-Altgeräte (WEEE) gekennzeichnet.

Dieses Produkt darf am Ende seiner Lebensdauer nicht über den normalen Haushaltsabfall entsorgt werden, sondern muss an einem Sammelpunkt für das Recycling von elektrischen und elektronischen Geräten abgegeben werden. Das Symbol auf dem Produkt, der Gebrauchsanleitung oder der Verpackung weist darauf hin. Die Werkstoffe sind gemäß ihrer Kennzeichnung wiederverwertbar. Mit der Wiederverwendung, der stofflichen Verwertung oder anderen Formen der Verwertung von Altgeräten leisten Sie einen wichtigen Beitrag zum Schutze unserer Umwelt.



Lebensgefahr!

Bei ausgedienten Geräten Netzstecker ziehen. Netzkabel durchtrennen und mit dem Stecker entfernen.



Glacière radio-CD

Manuel d'utilisation

Avant-propos

Ce manuel d'utilisation vous indique comment utiliser

- de manière conforme et
- sûre

votre **glacière radio-CD** portable, appelée ci-après « appareil » ou « radio lecteur CD ».

Groupe ciblé par ce manuel d'utilisation

Le présent manuel d'utilisation s'adresse à toute personne qui

- installe,
- utilise,
- nettoie
- ou jette la radio lecteur CD.

Caractéristiques de présentation de ce manuel d'utilisation

Les informations de ce manuel sont présentées de différentes façons. Ainsi, vous pourrez rapidement savoir s'il s'agit

de texte normal,

- d'énumérations ou

→ d'étapes dans la manipulation.



Attention !

Retirez la protection pour le transport du compartiment CD avant d'utiliser l'appareil pour la première fois.

Table des matières

| | |
|--|-----------|
| Sécurité et installation de l'appareil | 24 |
| Sécurité..... | 24 |
| Le maniement des piles..... | 25 |
| Installation de l'appareil..... | 26 |
| Description de l'appareil | 27 |
| Volume de livraison..... | 27 |
| Usage conforme..... | 27 |
| Caractéristiques particulières de l'appareil..... | 27 |
| Vue d'ensemble..... | 28 |
| Préparation de l'appareil | 29 |
| Branchement de l'adaptateur secteur..... | 29 |
| Préparation du lecteur CD..... | 29 |
| Mise en place des piles..... | 29 |
| Mise en service de la glacière | 30 |
| Conseils pour le maintien au frais..... | 30 |
| Utilisation de la glacière..... | 30 |
| Utilisation des fonctions générales de l'appareil | 31 |
| Mise en marche et arrêt de l'appareil..... | 31 |
| Réglage du volume..... | 31 |
| Raccordement d'une source sonore auxiliaire..... | 31 |
| Réglage de l'heure..... | 31 |
| Affichage des différentes informations..... | 31 |

| | |
|---|-----------|
| Utilisation du lecteur CD | 32 |
| Disques pouvant être lus..... | 32 |
| Manipulation des disques..... | 32 |
| Lecture d'un disque..... | 32 |
| Utilisation de la fonction de répétition..... | 33 |
| Comment lire le début de chaque plage (INTRO)..... | 34 |
| Utilisation de la fonction de lecture programmée..... | 34 |
| Utilisation de la radio | 35 |
| Réglage d'une station..... | 36 |
| Nettoyage de l'appareil | 36 |
| Solutions en cas de problèmes | 37 |
| Problèmes avec la glacière..... | 37 |
| Problèmes avec la restitution..... | 37 |
| Problèmes avec le lecteur CD..... | 38 |
| Problèmes avec la radio..... | 38 |
| Caractéristiques techniques | 39 |
| Directives et normes | 39 |
| Contacteur le fabricant | 40 |
| Consignes d'élimination | 40 |
| Élimination l'appareil | 40 |

Sécurité et installation de l'appareil

Veuillez lire consciencieusement toutes les consignes de sécurité et conservez-les au cas où vous vous poseriez des questions ultérieurement. Respectez toujours tous les avertissements et consignes de ce manuel d'utilisation, ainsi que ceux figurant au dos de l'appareil.

Sécurité

- Lorsque l'appareil présente des signes de détérioration visible, il ne doit pas être mis en marche.
 - Ne placez pas des appareils électriques à l'intérieur de la glacière.
 - L'appareil ne convient pas pour le transport de produits corrosifs ou contenant des solvants.
 - L'adaptateur secteur fonctionne avec un courant alternatif de 230 V à 50 Hz. Utilisez uniquement l'adaptateur secteur fourni et n'essayez en aucun cas de faire fonctionner l'appareil sous une autre tension.
 - Si des corps étrangers ou un liquide pénètrent dans le radio lecteur CD, débranchez immédiatement la fiche secteur de l'adaptateur. Faites vérifier l'appareil par un spécialiste qualifié avant de le remettre en service.
- Danger de choc électrique en cas d'ouverture du boîtier.
- **Les appareils électriques ne sont pas des jouets pour les enfants !**
 - Lorsqu'il est rangé ou utilisé, l'appareil doit être hors de la portée des enfants.

Danger de mort !

- Ne saisissez jamais les câbles dénudés à mains nues. Cette consigne est impérative lorsque l'appareil est alimenté par du courant alternatif.
- Ne plongez en aucun cas l'appareil dans l'eau.
- Protégez l'appareil des projections d'eau.
- Protéger l'appareil de la pluie et de l'humidité.
- L'appareil et les câbles ne doivent pas être exposés à la chaleur et à l'humidité.
- Faites toujours fonctionner l'appareil uniquement à partir d'une seule source d'énergie.
- Ne placez pas l'appareil à proximité de flammes nues ou d'une autre source de chaleur (chauffage, rayons du soleil importants, radiateur à gaz, etc.).
- Ne remplissez pas la glacière avec des liquides ou de la glace.

- Le fabricant n'est pas responsable des dommages causés par un usage non conforme ou une mauvaise utilisation.
- Branchez l'appareil uniquement à l'aide de l'adaptateur secteur fourni.
- Ne débranchez jamais la fiche au niveau du câble de raccordement.
- Lorsque le câble de raccordement est endommagé, remplacez-le pour éviter tout danger. Remplacez-le uniquement par un câble de raccordement du même type et présentant les mêmes caractéristiques.
- Avant la mise en service, vérifiez que le câble d'alimentation et la fiche sont secs.
- Vérifiez que les indications de tension figurant sur la plaque signalétique concordent avec la source d'alimentation disponible.

- Le lecteur de CD fonctionne avec un faisceau laser invisible. En cas de mauvaise manipulation, celui-ci peut blesser vos yeux. Ne regardez jamais dans le compartiment de disque ouvert.
- Cet appareil a été classé en tant qu'appareil laser de classe 1 (CLASS 1 LASER). L'autocollant correspondant (CLASS 1 LASER PRODUCT) se trouve au dos de l'appareil.



- N'écoutez pas de disques ou la radio à un volume trop élevé ce qui peut conduire à des troubles auditifs.

Le maniement des piles

- Veillez à ce que les piles soient maintenues hors de portée des enfants. Les enfants peuvent porter les piles à la bouche et les avaler.
- Remplacez à temps des piles devenues faibles.
- Remplacez toujours toutes les piles en même temps et utilisez des piles du même type.

- L'écoulement des piles peut endommager l'appareil. Si vous n'utilisez pas la radio/lecteur de CD pour une période prolongée, retirez les piles du compartiment.
- Si du liquide s'écoule d'une pile, enfitez des gants de protection et nettoyez le compartiment des piles avec un chiffon sec.

Remarque importante concernant l'élimination :

Les piles peuvent contenir des produits toxiques qui sont nuisibles pour la santé et l'environnement.

- Par conséquent, éliminez les piles conformément aux prescriptions légales en vigueur. Ne jetez en aucun cas les piles dans les ordures ménagères.

Installation de l'appareil

- N'installez pas l'appareil à proximité de sources de chaleur telles que radiateurs. Évitez l'ensoleillement direct et les emplacements exposés à une quantité exceptionnelle de poussières.
- Maintenez l'appareil uniquement à l'horizontale.
- Maintenez l'appareil et les disques éloignés d'appareils qui créent des champs magnétiques puissants.
- Ne posez pas d'objets lourds sur l'appareil.
- Si vous déplacez la radio/lecteur de CD d'un endroit froid à un endroit chaud, il est possible que de l'humidité se forme à l'intérieur de l'appareil. Dans ce cas, attendez environ une heure avant de le mettre en service.
- Posez le câble réseau de telle sorte que personne ne trébuché dessus.

Description de l'appareil

Volume de livraison

Veillez vérifier que tous les accessoires mentionnés ci-dessous sont présents :

- glacière (capacité de 20 litres) avec radio lecteur CD,
- sangle de transport,
- adaptateur secteur et
- le présent manuel d'utilisation.

Usage conforme

La glacière est conçue pour conserver au frais des denrées alimentaires et des boissons.

ATTENTION :

ne placez pas de médicaments à conserver au frais dans la glacière.

Le radio lecteur CD de la glacière est conçu pour fonctionner avec une batterie (piles) ou un courant alternatif de 220-240 V par le biais de l'adaptateur secteur fourni.

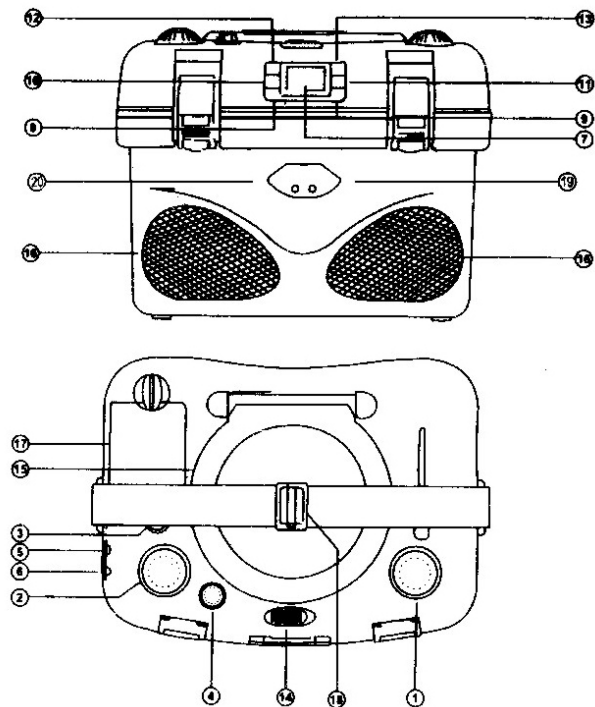
Caractéristiques particulières de l'appareil

Vous pouvez refroidir le compartiment de la glacière avec des pains de glace (non fournis).

Par ailleurs, l'appareil dispose d'un radio lecteur CD avec une mémoire anti-choc de 60 s.

- Cet appareil vous permet de lire des CD et d'écouter la radio.
- Le lecteur de CD peut répéter automatiquement différentes plages ou le CD complet.
- Le lecteur de CD peut lire jusqu'à 20 plages dans un ordre programmé ou avec la fonction aléatoire.
- La radio reçoit les fréquences de FM 87,5–108 MHz et OM 522–1620 KHz.

Vue d'ensemble



| | | |
|----|------------|---|
| 1 | TUNING | Régulateur de fréquence FM/PO avec graduation et DEL stéréo |
| 2 | VOLUME | Bouton de réglage du volume MAX : fort, MIN : bas |
| 3 | FUNCTION | Modes RADIO, CD/LINE IN, OFF |
| 4 | BAND | FM, FM ST (FM stéréo), AM (PO) |
| 5 | DC IN | Branchement de l'adaptateur secteur |
| 6 | LINE IN | Entrée audio, 3,5 mm |
| 7 | Afficheur | Affichage de la lecture du CD |
| 8 | STOP | Arrêter la lecture du CD |
| 9 | PLAY/PAUSE | Démarrer ou interrompre la lecture du CD |
| 10 | REW | Lecture du CD : plage, retour rapide |
| 11 | F.FWD | Lecture du CD : plage, avance rapide |
| 12 | REPEAT | Fonction de répétition du CD, INTRO |
| 13 | PROGRAM | Fonction de lecture programmée du CD |
| 14 | OPEN | Ouvrir le compartiment CD (dans le sens de la flèche) |
| 15 | | Compartiment CD |
| 16 | | Haut-parleurs |
| 17 | | Logement pour la batterie (8 piles type C) et logement pour la batterie-tampon (pile type LR44) |
| 18 | | Sangle de transport |
| 19 | SET | Affichage des différentes informations, modification des valeurs |
| 20 | MODE | Mode de réglage de l'heure |

Préparation de l'appareil

Vous pouvez faire fonctionner le radio lecteur CD en le branchant sur le secteur ou avec des piles. Si des piles sont insérées, l'appareil est alimenté par le courant des piles.

Branchement de l'adaptateur secteur

- Enlevez le capuchon en caoutchouc de la prise DC IN (5).
- Branchez l'appareil à l'aide de l'adaptateur secteur fourni sur le secteur (230 V ~ / 50 Hz).
- Pour que l'appareil soit sous tension, branchez d'abord le câble de l'adaptateur secteur à la prise 5 (DC IN 12 V) de l'appareil, puis l'adaptateur à la prise de courant 230 V ~, 50 Hz.
- Avant de brancher l'adaptateur secteur dans la prise de courant murale, assurez-vous que sa tension correspond à celle du secteur de l'endroit où vous êtes.

Remarque :

- Utilisez exclusivement l'adaptateur secteur fourni.
- Après utilisation, remplacez le capuchon en caoutchouc sur la prise DC IN (5) pour éviter la pénétration d'eau.

Préparation du lecteur CD

Remarque :

Retirez la protection pour le transport du compartiment CD avant de lire un CD.

Mise en place des piles

- Tournez le bouton du compartiment des piles (17) dans le sens OPEN et enlevez le couvercle.
- Ouvrez le compartiment de la batterie-tampon à l'aide d'un tournevis et insérez une pile LR44. Refermez le compartiment de la batterie-tampon.
- Placez les huit piles (LR14/C 1,5 V) dans le compartiment en respectant les polarités.
- Refermez le couvercle du compartiment des piles avec précaution, les languettes de fixation doivent être enclenchées dans le boîtier.
- Tournez le bouton du compartiment des piles dans le sens LOCK.
- Vérifiez que le couvercle tient bien en place.

Mise en service de la glacière

Avant de faire fonctionner la glacière pour la première fois, vous devez en nettoyer l'intérieur et l'extérieur avec un chiffon humide pour des raisons d'hygiène (voir également le chapitre « Nettoyage et entretien » page 36).

Les denrées alimentaires doivent être systématiquement placées dans la glacière dans leur emballage d'origine ou dans un récipient adapté.

Conseils pour le maintien au frais

- Placez la glacière dans un endroit bien ventilé et à l'abri des rayons du soleil.
- Laissez d'abord refroidir les aliments chauds avant de les ranger dans la glacière.
- N'ouvrez pas la glacière plus souvent que nécessaire.
- Ne laissez pas le couvercle ouvert plus longtemps que nécessaire.
- Rangez les denrées alimentaires de façon à permettre la circulation de l'air dans la glacière.

Utilisation de la glacière

- Préréfrigérez la glacière un peu de temps avant son utilisation. Ainsi la glacière atteindra plus rapidement la température souhaitée sur le lieu d'utilisation.
- La température de la glacière peut être influencée par la température ambiante, la quantité de denrées alimentaires placées dans la glacière et la fréquence de son ouverture.
- Placez la glacière sur une surface ferme et plane.
- Ouvrez la glacière en ouvrant les languettes puis en soulevant le couvercle.
- Fermez le couvercle et rabattez les languettes pour éviter toute ouverture involontaire.
- Faites attention à ce que les aliments placés dans la glacière doivent bien être conservés à la température choisie.
- Veillez à ce que les boissons ou les mets contenus dans des plats en verre ne refroidissent pas trop. En cas de gel, les boissons ou les mets liquides augmentent en volume. Les plats peuvent alors être cassés.

Utilisation des fonctions générales de l'appareil

Mise en marche et arrêt de l'appareil

- ➔ Tournez le sélecteur **FUNCTION** (3) pour choisir l'un des modes : **RADIO**, **CD/LINE IN** ou **OFF**. La **DEL** s'allume.
- ➔ Pour arrêter l'appareil, tournez le sélecteur **FUNCTION** sur **OFF**. La **DEL** s'éteint.

Réglage du volume

- ➔ Tournez le bouton **VOLUME** (2) pour régler le volume sonore souhaité.
 - Plus fort : **MAX**
 - Moins fort : **MIN**

Raccordement d'une source sonore auxiliaire

Vous pouvez restituer le son d'un auxiliaire (par ex. un téléviseur, un magnétoscope, un lecteur MP3) par l'intermédiaire des haut-parleurs de l'appareil.

- ➔ Raccordez la sortie audio de l'auxiliaire à l'entrée audio « **LINE IN** » (6) à l'aide d'un câble audio (prise jack 3,5 mm).
- ➔ Sélectionnez le mode **CD/LINE IN** au moyen du sélecteur **FONCTION**.

Réglage de l'heure

Après la mise en place de la batterie-tampon, « 12.00 » est affiché. Appuyez sur la touche **SET** pour confirmer l'heure et activer la fonction. Pour régler l'heure, procédez comme suite :

- ➔ Appuyez deux fois sur la touche **MODE** (20), pour régler le mois à l'aide de la touche **SET** (19).
- ➔ Appuyez de nouveau sur la touche **MODE** (20), pour régler la date à l'aide de la touche **SET** (19).
- ➔ Appuyez de nouveau sur la touche **MODE** (20), pour régler les heures à l'aide de la touche **SET** (19).
- ➔ Appuyez de nouveau sur la touche **MODE** (20), pour régler les minutes à l'aide de la touche **SET** (19).
- ➔ Appuyez de nouveau sur la touche **MODE** (20) pour achever le réglage, l'heure saisie est alors affichée. Appuyez enfin sur la touche **SET** (19) pour activer la fonction.

Affichage des différentes informations

- ➔ Appuyez à plusieurs reprises sur la touche **SET** (19) pour afficher successivement
 - ➔ le mois, la date,
 - ➔ les secondes,
 - ➔ l'heure.

Utilisation du lecteur CD

Disques pouvant être lus

Le radio lecteur CD est compatible avec les supports CD. Vous pouvez utiliser avec cet appareil tous les disques mentionnés ci-après, sans adaptateur.

N'essayez pas de lire d'autres supports de données tels que DVD etc.



Taille de disque 12 cm/8 cm - CD
Durée de lecture 74 minutes ou 24 minutes max.

- ➔ Lorsque vous transportez l'appareil, retirez le disque du lecteur. Vous évitez des dommages sur le lecteur de CD et le disque.

Manipulation des disques

- Tenez toujours le disque par ses bords.
- Évitez les empreintes digitales, les saletés et les rayures. Celles-ci pourraient occasionner des défauts et des sauts lors de la lecture.
- N'écrivez pas sur les disques.
- N'utilisez ni aérosol de nettoyage ni solvant.
- Ne faites pas tomber et ne pliez pas le disque.

- N'introduisez qu'un seul disque à la fois dans le lecteur.
- Fermez le lecteur uniquement quand le disque est correctement inséré dans le compartiment de disques.
- Conservez toujours les disques individuellement dans leur étui.

Lecture d'un disque

- ➔ Pour activer le mode CD, placez le sélecteur **FUNCTION (3)** sur **CD/LINE IN**.
- ➔ Le bouton **OPEN (14)** permet d'ouvrir le couvercle du compartiment CD. Poussez le bouton **OPEN** vers la droite.
- ➔ Insérez un disque avec la face imprimée vers le haut dans le compartiment CD.
- ➔ Appuyez légèrement le CD sur le centrage jusqu'à ce qu'il s'enclenche.
- ➔ Appuyez le couvercle du compartiment CD pour le refermer, jusqu'à ce que vous entendiez un clic (enclenchement du couvercle).

Deux tirets clignent brièvement sur l'afficheur. Vous voyez ensuite le nombre de morceaux sur l'afficheur.

Si le CD est mal inséré ou défectueux, « DISC » apparaît sur l'afficheur.

Si aucun CD n'est inséré, « DISC » apparaît après quelques instants sur l'afficheur.

L'appareil démarre la lecture du premier morceau. Le numéro de la plage est affiché.

→ Pour faire une pause dans la lecture, appuyez une nouvelle fois sur la touche PLAY/PAUSE.

L'appareil interrompt la lecture.

→ Pour relancer la lecture, appuyez une nouvelle fois sur la touche PLAY/PAUSE.

→ Pour achever la lecture, appuyez une fois sur la touche STOP.

Remarque :

Appuyez toujours sur la touche STOP avant de retirer le CD.

Réglage des plages

→ Si vous souhaitez passer à la plage suivante, appuyez une fois sur la touche F.FWD.

→ Si vous souhaitez revenir au début de la plage, appuyez une fois sur la touche REW.

→ Si vous souhaitez revenir à la plage précédente, appuyez deux fois sur la touche REW.

L'écran affiche le numéro de morceau réglé.

→ Appuyez jusqu'à ce que le numéro du morceau souhaité soit affiché.

Recherche rapide vers l'avant ou vers l'arrière

Vous pouvez effectuer une recherche rapide vers l'avant ou vers l'arrière dans le morceau en cours pour chercher un passage spécifique.

→ Pour procéder à une avance rapide, maintenez la touche F.FWD enfoncée jusqu'à atteindre le passage recherché.

→ Pour procéder à un retour rapide, maintenez la touche REW enfoncée jusqu'à atteindre le passage recherché.

→ Relâchez la touche.

La lecture redémarre à cet endroit.

Utilisation de la fonction de répétition

Répétition d'une plage

→ Choisissez la plage sur l'appareil.

L'écran affiche le numéro de la plage souhaitée.

→ Appuyez sur la touche PLAY/PAUSE.

→ Appuyez une fois sur la touche REPEAT.

O1 apparaît sur l'afficheur. La répétition de cette plage s'effectuera jusqu'à ce que vous mettiez fin à la fonction de répétition ou jusqu'à ce que vous appuyez sur la touche STOP.

Répétition du CD

- ➔ Appuyez sur la touche PLAY/PAUSE.
- ➔ Appuyez une fois sur la touche REPEAT.

O1 apparaît sur l'afficheur. Le CD est répété jusqu'à ce que vous arrêtez la fonction de répétition.

Arrêt de la fonction de répétition

- ➔ Appuyez plusieurs fois sur la touche REPEAT jusqu'à ce que REPEAT ne soit plus affiché.

Le disque est lu sans répétition jusqu'à la fin si vous n'arrêtez pas la lecture.

Comment lire le début de chaque plage (INTRO)

Pressez la touche REPEAT 12 de façon répétée pendant la lecture, jusqu'à ce que "INTRO" apparaisse sur l'afficheur.

La fonction INTRO lit les 10 premières secondes de chaque plage. Après avoir lu le début de la dernière plage, la fonction se termine automatiquement.

Pour arrêter la fonction, pressez la touche REPEAT 12 de façon répétée jusqu'à la disparition de l'affichage INTRO.

Utilisation de la fonction de lecture programmée

La fonction de lecture programmée vous permet de lire jusqu'à 20 plages d'un disque dans l'ordre de votre choix.

Remarque :

Vous ne pouvez réaliser la programmation que si un disque se trouve dans le compartiment de disques fermé et si l'appareil se trouve en mode stop.

- ➔ Placez un disque dans le compartiment de disques et fermez-le.
- ➔ Appuyez sur la touche STOP.
- ➔ Appuyez sur la touche PROG.

Le numéro de programme 01 ainsi que PROG s'affichent, « 00 » clignote.

- ➔ Sélectionnez à l'aide des touches F.FWD et REW la première plage à programmer.
- ➔ Lorsque la plage souhaitée est affichée, appuyez de nouveau sur la touche PROG. Le morceau est maintenant programmé sur l'emplacement 01.

Le numéro de programme 02 s'affiche.

- ➔ Programmez ainsi de suite l'ordre souhaité des morceaux. Vous pouvez également programmer un titre plusieurs fois.
- ➔ Appuyez sur la touche PLAY/PAUSE pour commencer la lecture des plages sélectionnées. PROGR apparaît sur l'afficheur.

L'appareil lit les plages dans l'ordre de la sélection et s'arrête après la lecture de la dernière plage.

- ➔ Pour terminer la lecture programmée, appuyez deux fois sur la touche „STOP“.

Remarque :

Dès que le compartiment de disque est ouvert, la mémoire de programme est effacée.

La fonction de répétition peut fonctionner avec une lecture programmée. Appuyez deux fois sur la touche REPEAT. REPEAT apparaît sur l'afficheur.

Utilisation de la radio

Remarque :

L'appareil reçoit les fréquences de FM 87,5–108 MHz et OM 522–1620 KHz.

- ➔ Pour sélectionner le mode radio, tournez le sélecteur FUNCTION sur RADIO ; tournez-le sur OFF pour éteindre la radio.
- ➔ Pour sélectionner la gamme de fréquences de votre choix, amenez le sélecteur BAND sur
 - FM, FM,
 - FM.ST : FM stéréo ou
 - AM : PO.
- ➔ Si vous sélectionnez FM, vous pouvez tourner l'appareil pour améliorer la réception.

Remarque :

En général on reçoit les stations FM en mode stéréo. La DEL « FM ST » est allumée sur l'afficheur. Si la réception FM est perturbée, vous pouvez tourner le sélecteur BAND sur FM. La réception sera ainsi meilleure.

- ➔ Si vous réglez sur OM, vous pouvez tourner l'appareil pour améliorer la réception.

Réglage d'une station

- ➔ Tournez le sélecteur TUNING pour régler la fréquence de réception.
- ➔ Les graduations situées au-dessus du sélecteur permettent de se repérer de manière approximative dans la gamme de fréquences.

Nettoyage de l'appareil



Electrocution !

Afin d'éviter le risque d'un choc électrique, ne lavez pas l'appareil avec un chiffon mouillé ou sous l'eau courante.

Attention !

N'utilisez pas d'éponge à gratter, de poudre à récurer ni de solvant tel que l'alcool ou l'essence.

- ➔ Nettoyez le boîtier à l'aide d'un chiffon doux légèrement humide.
- ➔ Nettoyez de temps en temps l'intérieur de la glacière avec un chiffon humide.

Nettoyage des disques

➔ Essuyez le disque à l'aide d'un chiffon doux, imbibé d'eau.

➔ Essuyez le disque en partant du centre vers le bord.



- Des mouvements circulaires lors du nettoyage occasionnent des rayures. Celles-ci pourraient occasionner des défauts lors de la lecture. Un CD doit être tenu à l'abri du rayonnement solaire direct et des sources de chaleur telles que les chauffages.
- Un CD ne doit pas se trouver dans une voiture stationnée en plein soleil car la température à l'intérieur du véhicule peut être extrêmement élevée. Nettoyez les traces de doigts et la poussière sur le côté lu à l'aide d'un chiffon propre et sec.
- Pour nettoyer un CD, n'utilisez pas de produits de nettoyage pour les disques tels qu'une bombe de nettoyage pour disque, un liquide nettoyant, une bombe antistatique ou des solvants comme la benzine, un diluant ou d'autres solutions chimiques vendues dans le commerce. Les taches tenaces peuvent éventuellement être éliminées à l'aide d'une peau de chamois humide.

Solutions en cas de problèmes

Si l'appareil ne fonctionne pas comme prévu, faites une vérification à l'aide des tableaux suivants.

Si vous ne pouvez pas éliminer le défaut, même après les contrôles décrits, veuillez contacter le fabricant.

Problèmes avec la glacière

| Symptôme | Cause possible / remède |
|-------------------------------------|---|
| La glacière ne fonctionne pas bien. | Placez des pains de glace ponctuellement au congélateur puis introduisez-les aussitôt dans la glacière. Le couvercle de la glacière n'est pas bien refermé. La glacière est ouverte trop souvent. Ne pas réfrigérer de plats chauds ; laissez-les d'abord refroidir, puis placez-les dans la glacière. |

Problèmes avec la restitution

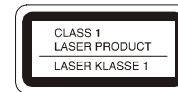
| Symptôme | Cause possible / remède |
|--|---|
| La radio/lecteur de CD ne peut pas être mis en marche. | La radio/lecteur de CD n'est pas alimentée en courant. Branchez correctement l'adaptateur secteur sur la prise de courant. Vérifiez si les piles sont correctement placées. Les piles sont vides. Remplacez les piles par de nouvelles. |
| Aucun son n'est audible. | Augmentez le volume. |
| On entend des bruits de fond. | Un téléphone portable ou un autre appareil à proximité de la radio/lecteur de CD émet des ondes radio perturbantes. Éloignez le téléphone mobile ou l'appareil à proximité de la radio/lecteur de CD. |
| D'autres dérangements dans le fonctionnement, des bruits forts ou un dérangement sur l'afficheur apparaissent. | Des composants électroniques de la radio/lecteur de CD sont déréglés. Retirez la fiche secteur et enlevez les piles. Laissez l'appareil env. 10 secondes sans courant. Raccordez à nouveau l'appareil ou remplacez les piles. |

Problèmes avec le lecteur CD

| Symptôme | Cause possible / remède |
|--|---|
| Le CD ne peut pas être lu ou saute pendant la lecture. | L'appareil ne se trouve pas en mode CD. Placez le sélecteur FUNCTION sur CD |
| | Le compartiment de disque n'est pas fermé. Fermez le compartiment de disque. |
| | Le CD est mal placé. Placez le CD avec la partie imprimée vers le haut. Le CD doit se trouver bien au centre du compartiment de disque. |
| | Le CD est sali. Nettoyez le CD. |
| | De l'humidité s'est déposée dans le compartiment de disque. Retirez le CD et laissez le compartiment de disque ouvert pendant 1 heure env. pour le faire sécher. |
| | La durée de lecture du CD est supérieure à 74 minutes. |
| Le son s'arrête. | Le volume sonore est réglé trop haut. Baissez le volume. |
| | Le CD est endommagé ou sali. Nettoyez le CD ou remplacez-le. |
| | L'appareil est soumis à des vibrations. Placez l'appareil à un endroit sans vibration. |

Problèmes avec la radio

| Symptôme | Cause possible / remède |
|---|--|
| L'appareil ne reçoit aucune station. | L'appareil ne se trouve pas en mode radio. Placez le sélecteur FUNCTION sur RADIO |
| Le son est faible ou de mauvaise qualité. | D'autres appareils, par ex. un téléviseur, perturbent la réception. Placez la radio/lecteur de CD loin de ces appareils. Les piles sont vides. Remplacez les piles par de nouvelles. Tournez l'appareil pour améliorer la réception. |



Caractéristiques techniques

| | |
|---|--|
| Dimensions (largeur x hauteur x profondeur) : | 420 mm x 360 mm x 290 mm |
| Poids : (sans piles) | 3,9 kg |
| Capacité | 20 litres |
| Tension : | Adaptateur secteur 12 V DC, 800 mA Utilisation de piles : 12 V courant continu 8 piles LR14/C 1,5 V |
| Batterie-tampon : | 1 pile LR44 (pile bouton) |
| Conditions ambiantes : | +5 °C à +35 °C 5 % à 90 % d'humidité relative (non condensée) |
| Puissance de sortie : | 2 x 1 W facteur de puissance active ; 10 % THD |
| Fréquences de réception : | FM 87,5–108 MHz OM 522–1620 kHz |
| Laser : | Longueur d'onde 655 nm, classe 1 |
| Codage : | DA 1 bit, suréchantillonnage 8 fois |
| Line In - prise de raccordement : | 3,5 mm stéréo |

Directives et normes

Ce produit est conforme à

- la directive basse tension (73/23/CEE),
- à la directive CEM (89/336/CEE) et à la
- directive de marquage CE (93/68/CEE).

Contacter le fabricant

DGC GmbH
Graf-Zeppelin-Str. 7

86899 Landsberg / Allemagne

Consignes d'élimination

Élimination de l'emballage

Votre nouvel appareil a été protégé par un emballage lors de son acheminement. Tous les matériaux utilisés sont compatibles avec l'environnement et recyclables. Veuillez apporter votre contribution et éliminez l'emballage de façon respectueuse de l'environnement. Concernant les moyens actuels d'élimination des déchets, informez-vous auprès de votre revendeur ou de votre installation de gestion de déchets communale.



Danger d'étouffement !

Ne laissez pas l'emballage et ses éléments à des enfants.

Danger d'étouffement par les films ou d'autres matériaux d'emballage.

Élimination l'appareil

Les appareils usagés ne sont pas des déchets sans valeur. Une élimination respectueuse de l'environnement permet de recycler des matières brutes précieuses. Renseignez auprès de l'administration de votre ville ou de votre commune concernant les possibilités d'une élimination réglementaire et respectueuse de l'environnement de l'appareil.



Cet appareil est marqué selon la directive 2002/96/CE concernant les appareils électriques et électroniques usagés (WEEE).

Ce produit, arrivé en fin de vie, ne doit pas être éliminé par le biais des ordures ménagères ordinaires ; il doit être remis à un point de collecte prévoyant le recyclage d'appareils électriques et électroniques. Le symbole figurant sur le produit, dans le manuel d'utilisation ou sur l'emballage, attire votre attention à cet égard. Les matériaux sont recyclables conformément à leur marquage. Avec la réutilisation, le recyclage des matériaux ou d'autres formes de recyclage d'appareils usagés, vous apportez une contribution importante à la protection de notre environnement.



Danger de mort !

Débranchez la fiche secteur sur les appareils qui ne sont plus utilisés. Déconnectez le câble d'alimentation et débranchez-le avec la fiche.



Frigorifero CD-Radio

Istruzioni d'uso

Premessa

Questo manuale aiuta a usare

- in modo conforme alle prescrizioni
- e sicuro

il vostro **frigorifero CD-Radio** portatile, da qui in poi chiamato apparecchio o Radio/CD-Player.

Destinatari di queste istruzioni d'uso

Le istruzioni d'uso si rivolgono a qualsiasi persona che

- installi,
- utilizzi,
- pulisca
- o smaltisca il Radio/CD-Player .

Simboli grafici di queste istruzioni d'uso

Diversi elementi del manuale sono contrassegnati con simboli particolari. In questo modo risulta facile capire se si tratta di

testo normale,

- enumerazioni o
- istruzioni operative.



Attenzione!

Rimuovere la protezione per il trasporto dallo scomparto del disco, prima di mettere in funzione l'apparecchio.

Indice

| | |
|---|-----------|
| Sicurezza e installazione dell'apparecchio | 44 |
| Sicurezza | 44 |
| Uso delle batterie | 45 |
| Installazione dell'apparecchio | 46 |
| Descrizione dell'apparecchio | 47 |
| Confezione | 47 |
| Uso conforme alle prescrizioni..... | 47 |
| Le particolari caratteristiche dell'apparecchio | 47 |
| Panoramica | 48 |
| Come predisporre l'apparecchio per il funzionamento . | 49 |
| Come collegare l'adattatore di rete | 49 |
| Come preparare il CD-Player..... | 49 |
| Come inserire le batterie..... | 49 |
| Come utilizzare il frigorifero portatile | 50 |
| Suggerimenti per il raffreddamento | 50 |
| Uso del frigorifero portatile..... | 50 |
| Come utilizzare le diverse funzioni dell'apparecchio | 51 |
| Come accendere e spegnere l'apparecchio | 51 |
| Come regolare il volume | 51 |
| Come collegare una sorgente sonora esterna | 51 |
| Come impostare l'ora | 51 |
| Come commutare i dati visualizzati | 51 |

| | |
|---|-----------|
| Come utilizzare il CD-Player | 52 |
| Dischi utilizzabili..... | 52 |
| Come maneggiare i dischi | 52 |
| Come riprodurre un disco | 52 |
| Come utilizzare la funzione Ripeti | 53 |
| Breve ascolto dei brani (INTRO) | 54 |
| Come utilizzare la funzione Programma..... | 54 |
| Come utilizzare la radio..... | 55 |
| Come impostare una stazione | 56 |
| Come pulire l'apparecchio | 56 |
| Come eliminare le anomalie | 57 |
| Problemi con il frigorifero portatile | 57 |
| Problemi con la riproduzione | 57 |
| Problemi con il CD-Player..... | 58 |
| Problemi con la radio | 58 |
| Dati tecnici..... | 59 |
| Direttive e norme | 59 |
| Come contattare il produttore | 60 |
| Indicazioni per lo smaltimento | 60 |
| Smaltimento dell'apparecchio | 60 |

Sicurezza e installazione dell'apparecchio

Leggere attentamente le norme di sicurezza e conservarle per eventuali consultazioni successive. Seguire sempre tutte le avvertenze e istruzioni di questo manuale e riportare sul retro dell'apparecchio.

Sicurezza

- Non mettere in funzione l'apparecchio, se esso presenta danni visibili.
 - Non inserire apparecchi elettrici all'interno del frigorifero portatile.
 - L'apparecchio non è adatto al trasporto di sostanze corrosive o contenenti solventi!
 - L'adattatore di rete funziona a 230 V corrente alternata a 50 Hz. Usare soltanto l'adattatore di rete fornito nella confezione e non far funzionare l'apparecchio con una tensione differente.
 - Se dovessero penetrare corpi estranei o liquidi nell'apparecchio Radio/CD-Player, estrarre subito la spina dell'adattatore di rete dalla presa. Fare controllare l'apparecchio da personale specializzato qualificato, prima di rimetterlo in funzione. In caso contrario, c'è il rischio di subire una scossa elettrica.
- **Gli elettrodomestici non sono giochi per bambini!**
 - Conservare e utilizzare l'apparecchio sempre al di fuori della portata dei bambini.

Pericolo di morte!

- Non toccare mai a mani nude i cavi spelati. Questo vale soprattutto nel caso di funzionamento con la rete della corrente alternata.
- Non immergere mai l'apparecchio in acqua.
- Proteggere l'apparecchio dagli spruzzi d'acqua.
- Proteggere l'apparecchio dalla pioggia e dall'umidità.
- Proteggere l'apparecchio e i cavi dal calore e dall'acqua.
- Mettere in funzione l'apparecchio sempre soltanto con un'unica fonte di alimentazione.
- Non collocare l'apparecchio nei pressi di fiamme libere o altre fonti di calore (riscaldamento, forte irraggiamento solare, stufe a gas, ecc.).
- Non versare liquidi o ghiaccio nel contenitore interno.
- Il produttore non risponde dei danni causati da un uso non conforme alle disposizioni o errato.
- Collegare l'apparecchio alla rete della corrente alternata soltanto con il relativo adattatore di rete.
- Non estrarre mai la spina dalla presa tenendola per il cavo.

- Se il cavo di allacciamento è danneggiato, sostituirlo per evitare pericoli. Un cavo di allacciamento danneggiato va sostituito soltanto con un cavo di allacciamento dello stesso tipo e specifica.
- Prima della messa in funzione, si presti attenzione che la linea di alimentazione e la spina siano asciutte.
- Confrontare l'indicazione della tensione sulla targhetta con l'alimentazione elettrica esistente.
- Il CD-Player utilizza un raggio laser invisibile. In caso d'uso errato, può procurare lesioni agli occhi. Non guardare mai all'interno del vano portadischi aperto.
- Questo apparecchio è stato classificato come apparecchio laser di classe 1 (CLASS 1 LASER). L'adesivo (CLASS 1 LASER PRODUCT) si trova sul retro dell'apparecchio.



- Non ascoltare la radio o i dischi a un volume troppo alto. Può danneggiare l'udito in modo permanente.

Uso delle batterie

- Tenere le batterie fuori dalla portata dei bambini che potrebbero metterle in bocca e inghiottirle.
- Sostituire a tempo debito le batterie che si stanno esaurendo.
- Sostituire sempre tutte le batterie insieme; utilizzare sempre batterie dello stesso tipo.
- L'eventuale fuoriuscita di liquido dalle batterie potrebbe danneggiare l'apparecchio. Quando non si utilizza il Radio/CD-Player per un periodo di tempo prolungato, rimuovere le batterie dall'apparecchio.

- Se da una batteria è fuoriuscito del liquido, indossare guanti protettivi e pulire il vano portabatterie con un panno asciutto.

Informazioni importanti per lo smaltimento:

Le batterie possono contenere sostanze nocive, che danneggiano la salute e l'ambiente.

- Perciò è tassativo smaltire le batterie come prescritto dalle norme di legge vigenti. Non gettare mai le batterie nei normali rifiuti domestici.

Installazione dell'apparecchio

- Non collocare l'apparecchio vicino a fonti di calore come radiatori. Evitare i raggi solari diretti e i luoghi con polvere eccessiva.
- Durante l'utilizzo, l'apparecchio deve essere sempre in posizione orizzontale.
- Tenere il Radio/CD-Player e i dischi lontani da apparecchi che generino forti campi magnetici.
- Non posare oggetti pesanti sull'apparecchio.
- Quando si sposta il Radio/CD-Player da un ambiente freddo a uno caldo, è possibile che all'interno dell'apparecchio si formi della condensa. In questo caso attendere circa un'ora, prima di mettere in funzione l'apparecchio.
- Posare il cavo di alimentazione in modo da evitare che qualcuno si inciampi.

Descrizione dell'apparecchio

Confezione

Accertarsi che siano presenti tutti gli accessori di seguito elencati:

- Frigorifero portatile (capacità 20 litri) con Radio/CD-Player,
- cinghia di trasporto,
- adattatore di rete,
- le presenti Istruzioni per l'uso,

Uso conforme alle prescrizioni

Il frigorifero portatile è adatto per raffreddare alimenti e bevande.

ATTENZIONE:

Non tenere farmaci al fresco nel frigorifero portatile.

Il Radio/CD-Player del frigorifero portatile può funzionare a batteria o collegandolo a una tensione di rete di 220 – 240 VAC con l'adattatore di rete fornito nella confezione.

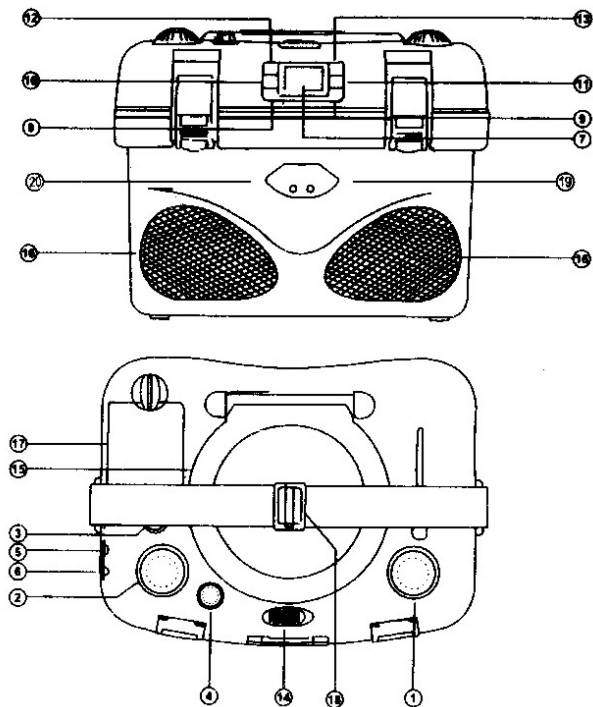
Le particolari caratteristiche dell'apparecchio

È possibile raffreddare l'interno del frigorifero portatile con accumulatori di freddo (non inclusi nella confezione).

Inoltre, l'apparecchio dispone di un Radio/CD-Player con funzione antishock da 60 s che funziona da memoria temporanea.

- Con questo apparecchio è possibile:
Riprodurre CD e ascoltare la radio.
- Il CD-Player può riprodurre singoli brani o l'intero CD automaticamente.
- Il CD-Player può riprodurre fino a 20 brani in una sequenza programmata oppure utilizzare la riproduzione casuale.
- La radio riceve sulle frequenze
FM 87,5–108 MHz e OM 522–1620 KHz.

Panoramica



| | | |
|----|------------|--|
| 1 | TUNING | Regolatore frequenza FM/AM con scala e LED stereo |
| 2 | VOLUME | Regolatore volume MAX: più alto, MIN: più basso |
| 3 | FUNCTION | Modalità operativa RADIO, CD/LINE IN, OFF |
| 4 | BAND | FM, FM ST (FM stereo), AM |
| 5 | DC IN | Presca adattatore di rete |
| 6 | LINE IN | Ingresso audio, 3,5 mm |
| 7 | Display | Display per la riproduzione CD |
| 8 | STOP | Arresto riproduzione CD |
| 9 | PLAY/PAUSE | Avvio, interruzione riproduzione CD |
| 10 | REW | Riproduzione CD: brano, ricerca automatica indietro |
| 11 | F.FWD | Riproduzione CD: brano, ricerca automatica avanti |
| 12 | REPEAT | Funzione Ripeti CD, INTRO |
| 13 | PROGRAM | Funzione programmazione CD |
| 14 | OPEN | Apertura scomparto CD (nella direzione della freccia) |
| 15 | | Scomparto CD |
| 16 | | Altoparlanti |
| 17 | | Scomparto batterie per 8 pile del tipo C e scomparto per batteria tampone, tipo LR44 |
| 18 | | Cinghia di trasporto |
| 19 | SET | Avanzamento display, modifica valori |
| 20 | MODE | Apertura modalità impostazione ora |

Come predisporre l'apparecchio per il funzionamento

Il Radio/CD-Player può essere collegato alla rete elettrica o funzionare mediante batterie. Quanto le batterie sono inserite, l'apparecchio viene alimentato dalle batterie.

Come collegare l'adattatore di rete

- ➔ Rimuovere il tappo di gomma dalla presa DC IN 5.
- ➔ Collegare l'apparecchio con l'alimentatore presente nella confezione alla rete elettrica (230 V ~ / 50 Hz).
- ➔ Per l'alimentazione di corrente dell'apparecchio, inserire prima il cavo dell'adattatore di rete nella presa 5 (DC IN 12V) sull'apparecchio e poi la spina nella presa 230 V ~, 50 Hz.
- ➔ Accertarsi che la tensione di esercizio dell'alimentatore sia conforme alla tensione di rete locale, prima di inserire la spina nella presa a parete.

Nota:

- Usare soltanto l'alimentatore fornito nella confezione.
- Richiudere nuovamente la presa DC IN 5 con il tappo di gomma, per evitare che penetri acqua!

Come preparare il CD-Player

Nota:

Togliere la protezione per il trasporto dallo scomparto disco, prima di riprodurre un disco.

Come inserire le batterie

- ➔ Ruotare il pulsante sullo scomparto batterie 17 in direzione OPEN e sollevare il coperchio.
- ➔ Aprire lo scomparto per la batteria tampone con un cacciavite e inserire la batteria tampone, LR44. Richiudere lo scomparto batteria.
- ➔ Inserire otto pile di dimensione LR14/C 1,5 V (pile mezza torcia) tenendo conto della polarità indicata nello scomparto batterie.
- ➔ Reinserire il coperchio con cura, in maniera tale che le linguette di arresto del coperchio si innestino bene nella scatola esterna dell'apparecchio.
- ➔ Ruotare il pulsante sullo scomparto batterie in direzione LOCK.
- ➔ Verificare che il coperchio sia ben fisso in sede.

Come utilizzare il frigorifero portatile

Prima di mettere in funzione il nuovo frigorifero portatile, per ragioni igieniche, pulirlo internamente ed esternamente con un panno umido (vedere anche capitolo "Pulizia e cura" a pagina 56).

Gli alimenti devono essere depositati soltanto in imballaggi originali o contenitori adatti.

Suggerimenti per il raffreddamento

- Scegliere un luogo di utilizzo ben aerato e protetto dai raggi solari.
- Prima di mettere in frigorifero le vivande calde, lasciarle raffreddare.
- Non aprire il frigorifero portatile più di quanto necessario.
- Non lasciare il coperchio aperto più di quanto necessario.
- Disporre gli alimenti in maniera tale da consentire all'aria di circolare nel frigorifero portatile.

Uso del frigorifero portatile

- Prima dell'utilizzo, lasciare raffreddare il frigorifero portatile per un certo tempo. In questo modo nel luogo di utilizzo verrà raggiunta la temperatura desiderata in modo più rapido.
- La temperatura di raffreddamento può essere influenzata dalla temperatura ambiente, dalla quantità degli alimenti da conservare, dalla frequenza di apertura del coperchio.
- Collocare il frigorifero portatile su una base fissa e piana.
- Aprire il coperchio aprendo le linguette e poi sollevare il coperchio verso l'alto.
- Chiudere il coperchio e fissarlo con le linguette per evitare che sia apra accidentalmente.
- Fare in modo che nel frigorifero portatile si trovino soltanto oggetti e prodotti per i quali è consentito il raffreddamento alla temperatura scelta.
- Non raffreddare troppo le bevande o gli alimenti in contenitori di vetro. In caso di congelamento, le bevande o gli alimenti liquidi si dilatano. Di conseguenza, i contenitori di vetro possono rompersi.

Come utilizzare le diverse funzioni dell'apparecchio

Come accendere e spegnere l'apparecchio

- Ruotare FUNCTION 3, per cambiare tra RADIO, CD/LINE IN e OFF. Il LED POWER si accende.
- Per spegnere l'apparecchio, ruotare FUNCTION su OFF. Il LED POWER si spegne.

Come regolare il volume

- Ruotare il regolatore VOLUME 2, per impostare il volume desiderato.
 - Più alto: MAX
 - Più basso: MIN

Come collegare una sorgente sonora esterna

È possibile riprodurre il suono di un apparecchio esterno (ad es. apparecchio TV, videoregistratore, MP3 player) tramite gli altoparlanti dell'apparecchio.

- Collegare un cavo audio (jack da 3,5 mm) dall'uscita audio del vostro apparecchio esterno all'ingresso audio LINE IN 6.
- Scegliere con il tasto FUNCTION la modalità operativa CD/LINE IN.

Come impostare l'ora

Dopo aver inserito la batteria tampone, viene visualizzato: 12:00. Con SET si conferma l'ora e il relativo funzionamento. Per impostare l'ora, si proceda nel seguente modo:

- Premere due volte il tasto MODE 20, per impostare il mese con il tasto SET 19.
- Premere nuovamente il tasto MODE 20, per impostare la data con il tasto SET 19.
- Premere nuovamente il tasto MODE 20, per impostare le ore con il tasto SET 19.
- Premere nuovamente il tasto MODE 20, per impostare i minuti con il tasto SET 19.
- Premere nuovamente il tasto MODE 20, per terminare l'impostazione; viene visualizzata l'ora. Premere quindi il tasto SET 19; l'ora si avvia.

Come commutare i dati visualizzati

- Premere ripetutamente il tasto SET 19 per scorrere i dati visualizzati:
 - mese, data,
 - secondi,
 - ora.

Come utilizzare il CD-Player

Dischi utilizzabili

Il Radio/CD-Player è compatibile con i CD. È possibile riprodurre con questo apparecchio tutti i dischi qui citati, senza adattatore.

Non utilizzare dischi diversi, come DVD ecc.



Dimensioni disco 12 cm/8cm CD
Tempo di esecuzione 74 min. o 24
min. max.

➔ Quando si trasporta l'apparecchio, estrarre il disco dal drive. Così si eviteranno danni al CD-Player e al disco.

Come maneggiare i dischi

- Tenere sempre il disco sui bordi.
- Evitare di lasciare impronte digitali, sporco o graffiature. Queste possono provocare disturbi e salti nella riproduzione.
- Non scrivere sui dischi.
- Non usare spray detergenti o solventi.
- Non lasciar cadere il disco e non piegarlo.
- Inserire un solo disco per volta nel drive.

- Chiudere il drive solo dopo che il disco si sia inserito correttamente nel vano.
- Conservare sempre i dischi singolarmente nelle proprie custodie.

Come riprodurre un disco

- ➔ Per impostare la modalità CD ruotare FUNCTION 3 su CD/LINE IN.
- ➔ Aprire il coperchio dello scomparto disco con OPEN 14 . Spostare il pulsante OPEN verso destra.
- ➔ Inserire un disco nel vano con il lato scritto rivolto verso l'alto.
- ➔ Premere leggermente il CD al centro, in modo che si inserisca completamente.
- ➔ Premere il coperchio dello scomparto disco verso il basso, fino a quando non si sente un clic (rumore di scatto in posizione).

Sul display lampeggiano brevemente due trattini. Successivamente sul display compare il numero dei brani.

Se il CD viene inserito in maniera errata o se è difettoso, sul display è visualizzato "DISC".

Se non è inserito nessun CD, dopo breve tempo sul display è visualizzato "DISC".

L'apparecchio inizia a riprodurre il primo brano. Il display visualizza il numero del brano.

→ Se si desidera attivare la pausa, premere nuovamente il tasto PLAY/PAUSE.

L'apparecchio interrompe la riproduzione.

→ Per continuare la riproduzione, premere di nuovo una volta il tasto PLAY/PAUSE.

→ Se si desidera terminare la riproduzione, premere una volta il tasto STOP.

Nota:

Premere sempre il tasto STOP prima di rimuovere il CD.

Per scegliere un brano

→ Se si desidera passare al brano successivo, premere una volta il tasto F.FWD.

→ Se si desidera saltare all'inizio del brano, premere una volta il tasto REW.

→ Se si desidera passare al brano precedente, premere due volte il tasto REW.

Il display indica il numero del brano corrente.

→ Premere il pulsante più volte, finché compare il numero del brano desiderato.

Ricerca rapida avanti o indietro

Per cercare un determinato punto all'interno del brano, è possibile effettuare una ricerca rapida avanti o indietro.

→ Per avanzare rapidamente, premere il tasto F.FWD e tenerlo premuto fino al punto desiderato.

→ Per retrocedere rapidamente, premere il tasto REW e tenerlo premuto fino al punto desiderato.

→ Rilasciare il pulsante.

La riproduzione riprende da questo punto.

Come utilizzare la funzione Ripeti

Ripetere un brano

→ Scegliere il brano sull'apparecchio.

Sul display compare il numero del brano scelto.

→ Premere il tasto PLAY/PAUSE.

→ Premere una volta il tasto REPEAT.

Sul display compare O1. Il brano viene ripetuto fino a quando non si interrompe la funzione Ripeti o si preme STOP.

Ripetizione di un CD

- ➔ Premere il tasto PLAY/PAUSE.
- ➔ Premere due volte il tasto REPEAT.

Sul display compare „O ALL“. Il CD viene ripetuto finché non si termina la funzione Ripeti.

Terminare la funzione Ripeti

- ➔ Premere REPEAT ripetutamente, fino alla scomparsa dell'indicazione REPEAT.

Se non si arresta la riproduzione, il disco viene riprodotto fino alla conclusione, senza ripetizioni.

Breve ascolto dei brani (INTRO)

Durante la riproduzione, premere ripetutamente il tasto REPEAT 12, fino a quando non è visualizzato INTRO sul display.

La funzione INTRO riproduce ogni brano per 10 secondi. Dopo il breve ascolto dell'ultimo brano, la funzione si arresta automaticamente.

Per fermare la funzione, ripremere il tasto REPEAT 12, l'indicazione INTRO sul display scompare.

Come utilizzare la funzione Programma

Con la funzione di programmazione è possibile eseguire fino a 20 brani di un disco in una sequenza stabilita da voi.

Nota:

La programmazione è possibile solo quando il vano portadisco contiene un disco, il coperchio è chiuso e l'apparecchio si trova in modalità Stop.

- ➔ Inserire un disco nel vano portadisco e chiuderlo.
- ➔ Premere il tasto STOP.
- ➔ Premere il tasto PROG.

Sul display si vede il numero della posizione di programmazione 01 e PROG; "00" lampeggia.

- ➔ Con il tasto F.FWD o REW scegliere il primo brano da inserire nella programmazione.

- ➔ Quando sul display è visualizzato il numero del brano desiderato, premere nuovamente il tasto PROG. Adesso il brano è programmato alla posizione 01.

Sul display si vede il numero della posizione di programmazione 02.

- ➔ Programmare in questo modo l'ordine di riproduzione dei brani. Si può programmare un brano anche più volte.
- ➔ Premere il tasto PLAY/PAUSE, per iniziare la riproduzione dei brani selezionati. Sul display compare PROG.

L'apparecchio esegue i brani nella sequenza programmata e si ferma dopo l'esecuzione dell'ultimo brano.

- ➔ Per terminare la riproduzione programmata, premere due volte il pulsante "STOP".

Nota:

Se si apre il vano portadisco, la memoria della programmazione viene cancellata.

La funzione Ripeti funziona se esiste una riproduzione programmata. Premere il tasto REPEAT due volte. L'indicazione REPEAT si accende.

Come utilizzare la radio

Nota:

L'apparecchio riceve sulle frequenze FM 87,5–108 MHz e OM 522–1620 KHz.

- ➔ Per impostare la modalità RADIO ruotare FUNCTION su RADIO, per spegnerla ruotare FUNCTION su OFF.
- ➔ Per selezionare la gamma di frequenze desiderata, ruotare l'interruttore BAND su
 - FM ,
 - FM.ST (FM stereo) o
 - AM .
- ➔ Se si imposta FM, si può girare l'apparecchio, per migliorare la ricezione.

Nota:

Di regola le stazioni FM si ricevono in stereo. L'indicazione LED FM.ST si accende. Se la ricezione FM è disturbata in qualità stereo, si può posizionare l'interruttore BAND su FM. In questo modo la ricezione è meno disturbata.

- ➔ Quando si imposta FM, girando l'apparecchio si può migliorare la ricezione.

Come impostare una stazione

- Ruotare il regolatore per la sintonia dell'emittente TUNING, per impostare la frequenza di ricezione.
- La scala al di sopra del regolatore offre un orientamento approssimativo della gamma di frequenze.

Come pulire l'apparecchio



Scossa elettrica!

Per evitare il pericolo di una scossa elettrica, non pulire l'apparecchio con un panno umido o con l'acqua corrente.

Attenzione!

Non usare spugne abrasive, polvere abrasiva e solventi come alcol o benzina.

- Pulire la custodia con un panno morbido, inumidito con acqua.
- Di tanto in tanto, pulire il frigorifero portatile internamente con un panno umido.

Come pulire i dischi

- Pulire il disco con un panno morbido inumidito d'acqua.
- Pulire procedendo dal centro verso il bordo del disco.
- I movimenti circolari nella pulitura sono causa di graffiature. Queste possono provocare errori nella riproduzione. Tenere i CD lontano dall'irraggiamento solare diretto e dalle fonti di calore come i termosifoni.
- Non lasciare i CD nemmeno in un'auto parcheggiata al sole, perché la temperatura interna dell'auto può salire notevolmente. Pulire le impronte digitali e la polvere sul lato inferiore del disco con un panno asciutto e pulito.
- Per la pulizia dei CD non si devono usare detergenti per dischi come spray per dischi, liquidi detergenti, spray antistatici o solventi come benzina, sostanze diluite o altri prodotti chimici disponibili in commercio. Le macchie ostinate possono eventualmente essere eliminate con una pelle di daino umida per vetri.



Come eliminare le anomalie

Se l'apparecchio non funziona come previsto, effettuare una verifica utilizzando le seguenti tabelle.

Se non si riesce ad eliminare l'anomalia come sopra indicato, contattare la casa produttrice.

Problemi con il frigorifero portatile

| Sintomo | Possibile causa/rimedio |
|--|---|
| Il frigorifero portatile non funziona correttamente. | <p>Congelare a tempo debito gli accumulatori di freddo e riporli subito nel frigorifero portatile.</p> <p>Chiudere correttamente il coperchio del frigorifero portatile.</p> <p>Non aprire troppo spesso il coperchio del frigorifero portatile.</p> <p>Non raffreddare cibi caldi; lasciarli raffreddare prima di riporli nel frigorifero portatile.</p> |

Problemi con la riproduzione

| Sintomo | Possibile causa/rimedio |
|---|--|
| Non è possibile spegnere il Radio/CD-Player. | <p>Il Radio/CD-Player non riceve alimentazione di corrente.</p> <p>Collegare correttamente l'adattatore di rete alla presa di rete.</p> <p>Controllare che le batterie siano inserite correttamente.</p> <p>Le batterie sono esaurite.</p> <p>Sostituire le batterie con batterie nuove.</p> |
| Non si sente alcun suono. | Aumentare il volume. |
| Si sente un fruscio. | <p>Vicino al Radio/CD-Player c'è un cellulare o un altro apparecchio che emette onde radio.</p> <p>Allontanare il cellulare o l'apparecchio dal Radio/CD-Player.</p> |
| Ci sono altri disturbi di funzionamento, forti rumori oppure sul display compare un'indicazione non corretta. | <p>I componenti elettronici del Radio/CD-Player sono disturbati.</p> <p>Sfilare il connettore di rete e togliere le batterie. Lasciare l'apparecchio staccato dalla fonte di energia per ca. 10 secondi. Collegare nuovamente l'apparecchio oppure inserire le batterie.</p> |

Problemi con il CD-Player

| Sintomo | Possibile causa/rimedio |
|--|---|
| Il CD non viene riprodotto oppure "salta" durante la riproduzione. | L'apparecchio non è nella modalità CD. Posizionare l'interruttore "FUNCTION" su CD |
| | Il vano portadisco non è chiuso. Chiudere il vano portadisco. |
| | Il CD inserito non è corretto. Inserire il CD con il lato scritto rivolto verso l'alto. Il CD deve essere ben centrato nel vano portadisco. |
| | Il CD è sporco. Pulire il CD. |
| | Nel vano portadisco c'è della condensa. Togliere il CD e lasciare il vano portadisco aperto per ca. 1 ora, in modo che asciughi. |
| La durata di riproduzione del CD è superiore ai 74 minuti. | |
| Il suono è irregolare. | Il volume è regolato troppo alto. Abbassare il volume. |
| | Il CD è danneggiato o sporco. Pulire il CD o sostituirlo. |
| | L'apparecchio è esposto a vibrazioni. Collocare l'apparecchio in un luogo non esposto alle vibrazioni. |

Problemi con la radio

| Sintomo | Possibile causa/rimedio |
|---|---|
| Non si riceve nessuna stazione radio. | L'apparecchio non è nella modalità Radio. Posizionare l'interruttore "FUNCTION" su RADIO |
| Il suono è debole o di cattiva qualità. | Altri apparecchi, ad es. il televisore, disturbano la ricezione. Collocare il Radio/CD-Player lontano da questi apparecchi. Le batterie sono esaurite. Sostituire le batterie con batterie nuove. Girare l'apparecchio per migliorare la ricezione. |



Dati tecnici

| | |
|--|--|
| Dimensioni (larghezza x altezza x profondità): | 420 mm x 360 mm x 290 mm |
| Peso: (senza batterie) | 3,9 Kg |
| Capacità | 20 litri |
| Tensione: | Adattatore di rete 12 V DC, 800 mA Funzionamento batterie: 12 V corrente continua, 8 batterie mezza torcia LR14/C 1,5 V |
| Batteria tampone: | 1 x tipo LR44, pila a bottone |
| Condizioni ambientali: | da +5 C° a +35 C° 5 % - 90 % di umidità dell'aria relativa (che non condensa) |
| Potenza in uscita: | 2 x 1 W sinusoidale 10% THD |
| Gamme di frequenze: | FM 87,5–108 MHz OM 522–1620 kHz |
| Laser: | lunghezza d'onda 655 nm, classe 1 |
| Codifica: | 1 Bit DA, oversampling 8 volte |
| Line In - Presa di connessione: | 3,5 mm stereo |

Direttive e norme

Questo prodotto è conforme

- alla direttiva per la bassa tensione (73/23/CEE),
- alla direttiva sulla compatibilità elettromagnetica (89/336/CEE) e alla
- direttiva sul marchio CE (93/68/CEE).

Come contattare il produttore

DGC GmbH
Graf-Zeppelin-Str. 7
86899 Landsberg/Germany

Indicazioni per lo smaltimento

Smaltimento dell'imballaggio

Durante il trasporto, il vostro nuovo apparecchio è stato protetto dall'imballaggio. Tutti i materiali usati sono ecologicamente compatibili e riutilizzabili. Contribuite anche voi smaltendo l'imballaggio nel rispetto dell'ambiente. Potete reperire informazioni sui sistemi di smaltimento presso il vostro rivenditore o il vostro centro di smaltimento comunale.



Pericolo di soffocamento!

Non lasciare l'imballaggio e relativi componenti ai bambini.

Esiste il pericolo di soffocamento a causa delle pellicole e di altri materiali di imballaggio.

Smaltimento dell'apparecchio

I vecchi apparecchi non sono rifiuti privi di valore. Grazie allo smaltimento nel rispetto dell'ambiente, è possibile recuperare materie prime utili. Informarsi presso la propria amministrazione cittadina o comunale circa le opportunità di smaltimento adeguato ed ecologico dell'apparecchio.



Questo apparecchio è contrassegnato in conformità alla direttiva 2002/96/CE relativa ai vecchi apparecchi elettrici ed elettronici (WEEE).

Una volta terminato il suo ciclo di vita, questo prodotto non deve essere smaltito tra i normali rifiuti domestici, ma deve essere consegnato presso un punto di raccolta per il riciclaggio di apparecchi elettrici ed elettronici. Il simbolo sul prodotto, sul manuale d'uso o sull'imballaggio richiama a tale aspetto. I materiali vanno riciclati in base al proprio simbolo. Con il riutilizzo, il recupero dei materiali od altre forme di riciclaggio di vecchi apparecchi si contribuisce in modo decisivo alla protezione del nostro ambiente.



Pericolo di morte!

Una volta che l'apparecchio è fuori servizio, estrarre la spina della corrente elettrica. Tagliare il cavo di rete e rimuoverlo insieme alla spina.