



**KR 104**

## **Unterbau-Küchenradio mit CD-Spieler**



**Bedienungsanleitung**

---

## Das Vorwort

Diese Bedienungsanleitung hilft Ihnen beim

- bestimmungsgemäßen und
- sicheren

Gebrauch Ihres Küchenradios, im folgenden Anlage oder Gerät genannt.

## Die Zielgruppe dieser Bedienungsanleitung

Die Bedienungsanleitung richtet sich an jede Person, die das Gerät

- aufstellt,
- bedient,
- reinigt
- oder entsorgt.

## Die Gestaltungsmerkmale dieser Bedienungsanleitung

Verschiedene Elemente der Bedienungsanleitung sind mit festgelegten Gestaltungsmerkmalen versehen. So können sie leicht feststellen, ob es sich um

normalen Text,

- Aufzählungen oder

➔ Handlungsschritte

handelt.

### Reset-Hinweis:

In seltenen Fällen kann es passieren, dass die Software des Gerätes „einfriert“ und das Gerät nicht mehr auf eine Bedienung reagiert.

In diesem Falle gehen Sie bitte wie folgt vor:

- Gerät ausschalten
- Netzstecker aus der Steckdose ziehen
- Kurze Zeit warten
- Netzstecker in Steckdose stecken
- Gerät einschalten.

Der Systemspeicher wird zurückgesetzt und das Gerät ist wieder betriebsbereit.

---

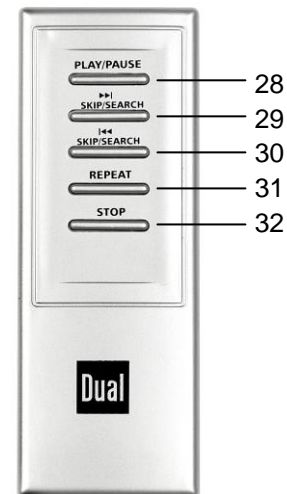
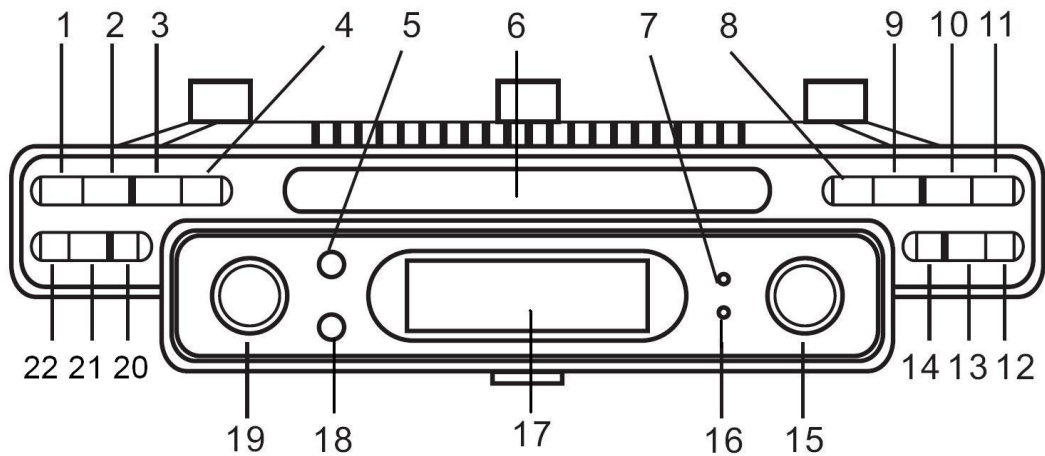
# Inhaltsverzeichnis

<b>Das Vorwort</b> .....	<b>2</b>
Die Zielgruppe dieser Bedienungsanleitung .....	2
Die Gestaltungsmerkmale dieser Bedienungsanleitung ..	2
<b>Inhaltsverzeichnis</b> .....	<b>3</b>
Geräteübersicht .....	4
<b>Hinweise zur Handhabung</b> .....	<b>6</b>
Sicherheitshinweise .....	6
Aufstellen des Gerätes.....	7
<b>Die Beschreibung des Gerätes</b> .....	<b>10</b>
Der Lieferumfang .....	10
Die besonderen Eigenschaften des Gerätes .....	10
<b>Wie Sie das Gerät zum Betrieb vorbereiten</b> .....	<b>11</b>
Wie Sie das Netzkabel anschließen .....	11
Wie Sie das Gerät montieren.....	11
Wie Sie den Antennenempfang verbessern .....	13
Wie Sie die Pufferbatterien einlegen .....	13
<b>Wie Sie allgemeine Geräte-Funktionen bedienen</b> ....	<b>14</b>
Wie Sie das Gerät einschalten.....	14
Wie Sie die Quelle einstellen .....	14
Wie Sie die Lautstärke einstellen.....	14
Wie Sie das Gerät ausschalten .....	14

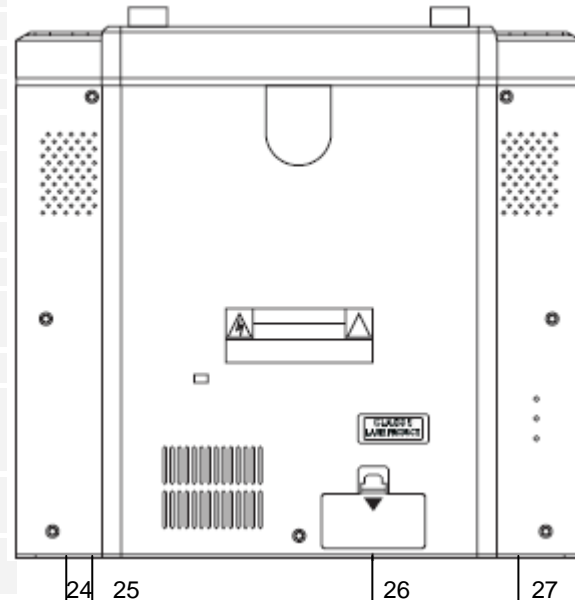
<b>Wie Sie den CD-Player bedienen</b> .....	<b>15</b>
Allgemeine Hinweise zu CDs .....	15
Welche Discs Sie verwenden können .....	16
Wie Sie Discs einlegen .....	16
Wie Sie Discs entnehmen.....	16
Wie Sie eine Disc wiedergeben .....	16
Wie Sie Titel einstellen.....	17
Wie Sie die Wiederholungsfunktion nutzen .....	18
Wie Sie die Programmierungsfunktion nutzen .....	18
<b>Wie Sie das Radio bedienen</b> .....	<b>20</b>
Wie Sie einen Sender einstellen.....	20
Wie Sie das Gerät ausschalten .....	20
<b>Wie Sie die Weckfunktion benutzen</b> .....	<b>21</b>
Wie Sie die Uhrzeit einstellen .....	21
Wie Sie den Wecker einstellen .....	21
<b>Wie Sie das Gerät reinigen</b> .....	<b>22</b>
Hinweise zur CD .....	22
<b>Wie Sie Fehler beseitigen</b> .....	<b>23</b>
Probleme mit dem Gerät.....	23
Probleme mit dem CD-Player.....	24
Probleme mit dem Radio .....	25
<b>Technische Daten</b> .....	<b>26</b>
<b>Entsorgungshinweise</b> .....	<b>27</b>
Entsorgung des Gerätes.....	27

## Geräteübersicht

### Gerätefront



1	AL.SET	Alarm einstellen	22	AL.ON/OFF	Alarm Ein-/Ausschalten
2	TIME SET	Zeit einstellen	23		Befestigung Unterbaumontage (Siehe S. 12)
3	HOURL	Uhrzeit / Alarm einstellen - Stunden	24		Netzstecker für 230 V ~ / 50 Hz
4	MIN	Uhrzeit / Alarm einstellen - Minuten	25		Wurfantenne
5	BASS ON/OFF	Bass ein- ausschalten	26		Pufferbatterie 2 x AAA 1.5V LR3
6		CD-Fach	27	AUX IN	Audioeingang
7	STEREO	LED Stereoempfang UKW			
8	PROG	Programmierfunktion			
9/30	REW	Titelwahl, Rückwärts			
10/29	F.FWD	Titelwahl, Vorwärts			
11	OPEN/CLOSE	CD-Fach öffnen / schließen			
12/28	PLAY/PAUSE	Wiedergabe starten / Pause			
13/32	STOP	CD-Wiedergabe stoppen			
14/31	REP	CD-Wiederholfunktion			
15	TUNING	Einstellregler UKW-Frequenz			
16	AUX	LED- AUX Audioeingang			
17	Display	Uhrzeit / Frequenz / Titelanzeige CD-Betrieb			
18		Fernbedienungsempfänger			
19	VOLUME	Lautstärkeregler +: lauter -: leiser			
20	STANDBY/ AL.OFF	Ein-/Ausschalten Aktiven Alarm ausschalten			
21	FUNCTION	Betriebsartwahlschalter FM / AM / CD / AUX			



## Hinweise zur Handhabung

Lesen Sie bitte alle Sicherheitshinweise sorgfältig durch und bewahren Sie diese für spätere Fragen auf. Befolgen Sie immer alle Warnungen und Hinweise in dieser Bedienungsanleitung und auf der Rückseite des Gerätes.

### Sicherheitshinweise

#### Vorsicht!

- Das Gerät darf nur an eine Netzspannung von 230 V~, 50 Hz angeschlossen werden. Versuchen Sie niemals, das Gerät mit einer anderen Spannung zu betreiben.
- Der Netzstecker darf erst angeschlossen werden, nachdem die Installation vorschriftsmäßig beendet ist.
- Wenn der Netzstecker des Gerätes defekt ist bzw. wenn das Gerät sonstige Schäden aufweist, darf es nicht in Betrieb genommen werden.
- Das Gerät bleibt auch in ausgeschaltetem Zustand (Standby) mit dem Stromnetz verbunden. Ziehen Sie den Netzstecker aus der Steckdose, falls Sie das Gerät über einen längeren Zeitraum nicht benutzen. Ziehen Sie nur am Netzstecker.
- Beim Abziehen des Netzkabels von der Steckdose am Netzstecker ziehen - nicht am Kabel.
- Um Feuergefahr und die Gefahr eines elektrischen Schlages zu vermeiden, setzen Sie das Gerät weder Regen noch sonstiger Feuchtigkeit aus.
- Nehmen Sie das Gerät nicht in der Nähe von Badewannen, Swimmingpools oder spritzendem Wasser in Betrieb.
- Stellen Sie keine Behälter mit Flüssigkeit, z.B. Blumenvasen, auf das Gerät. Diese könnten umfallen, und die auslaufende Flüssigkeit kann zu erheblicher Beschädigung bzw. zum Risiko eines elektrischen Schlages führen.
- Es dürfen keine offenen Brandquellen, wie z.B. brennende Kerzen auf das Gerät gestellt werden.
- Fremdkörper, z.B. Nadeln, Münzen etc. dürfen nicht in das Innere des Gerätes fallen.
- Sollten Fremdkörper oder Flüssigkeit in das Gerät gelangen, ziehen Sie sofort den Netzstecker aus der Steckdose. Lassen Sie das Gerät von qualifiziertem Fachpersonal überprüfen, bevor Sie es wieder in Betrieb nehmen. Andernfalls besteht die Gefahr eines elektrischen Schlages.
- Öffnen Sie das Gerät auf keinen Fall – dies darf nur der Fachmann. Andernfalls besteht die Gefahr eines elektrischen Schlages.

- Versuchen Sie niemals ein defektes Gerät selbst zu reparieren. Wenden Sie sich immer an eine unserer Kundendienststellen.
- Die Anschlusskontakte auf der Geräterückseite nicht mit metallischen Gegenständen oder den Fingern berühren. Die Folge können Kurzschlüsse sein.
- Überlassen Sie Wartungsarbeiten stets qualifiziertem Fachpersonal. Andernfalls gefährden Sie sich und andere.
- Lassen Sie Kinder niemals unbeaufsichtigt dieses Gerät benutzen.
- Hören Sie Discs oder Radio nicht mit großer Lautstärke. Dies kann zu bleibenden Gehörschäden führen.
- Der CD-Player verwendet einen unsichtbaren Laserstrahl. Dieser kann Ihre Augen bei falscher Handhabung verletzen. Schauen Sie niemals in das geöffnete CD-Fach.
- Dieses Gerät wurde als Laser-Gerät der Klasse 1 (CLASS 1 LASER) eingestuft. Der entsprechende Aufkleber (CLASS 1 LASER PRODUCT) befindet sich auf der Rückseite des Gerätes.



## Aufstellen des Gerätes

- Der Standort darf nicht in Räumen mit hoher Luftfeuchtigkeit, z.B. Sauna, gewählt werden, da Niederschläge von Kondenswasser zur Beschädigung des Gerätes führen können. Das Gerät ist für die Verwendung in trockener Umgebung und in gemäßigttem Klima vorgesehen und darf nicht Tropf- oder Spritzwasser ausgesetzt werden.
- Stellen Sie das Gerät nicht in der Nähe von Wärmequellen wie Heizkörpern auf. Vermeiden Sie direkte Sonneneinstrahlungen und Orte mit außergewöhnlich viel Staub.
- Das Gerät nicht in der Nähe von Geräten aufstellen, die starke Magnetfelder erzeugen (z.B. Motoren, Lautsprecher, Transformatoren).
- Das Gerät nicht in einem geschlossenen und in der prallen Sonne geparkten Wagen liegen lassen, da sich sonst das Gehäuse verformen kann.
- Stellen Sie das Gerät auf einen festen, sicheren und horizontalen Untergrund. Sorgen Sie für gute Belüftung.
- Die Lüftungsschlitze der Rückwand und der Seiten müssen stets frei bleiben. Sie dürfen nicht durch Gardinen, Decken oder Zeitungen verdeckt werden.

- Stellen Sie das Gerät nicht auf weiche Oberflächen wie Teppiche, Decken oder in der Nähe von Gardinen und Wandbehängen auf. Die Lüftungsöffnungen könnten verdeckt werden. Die notwendige Luftzirkulation kann dadurch unterbrochen werden. Dies könnte möglicherweise zu einem Gerätebrand führen.
- Sie dürfen das Gerät nur in waagerechter Position betreiben.
- Stellen Sie keine schweren Gegenstände auf das Gerät.
- Wenn Sie das Gerät von einer kalten in eine warme Umgebung bringen, kann sich im Inneren des Gerätes Feuchtigkeit niederschlagen. Warten Sie in diesem Fall etwa eine Stunde, bevor Sie es in Betrieb nehmen.
- Das Gerät nur an einer geerdeten Netzsteckdose anschließen! Die Steckdose sollte möglichst nah am Gerät sein.
- Verlegen Sie das Netzkabel so, dass niemand darüber stolpern kann.
- Verwenden Sie einen geeigneten, leicht zugänglichen Netzanschluss und vermeiden Sie die Verwendung von Mehrfachsteckdosen!
- Netzstecker nicht mit nassen Händen anfassen, Gefahr eines elektrischen Schlags!
- Zur Netzverbindung Netzstecker vollständig in die Steckdose stecken.
- Bei Störungen oder Rauch- und Geruchsbildung aus dem Gehäuse sofort Netzstecker aus der Steckdose ziehen!
- Ziehen Sie vor Ausbruch eines Gewitters den Netzstecker aus der Steckdose.
- Stellen Sie sicher, dass das Netzkabel oder der Stecker immer leicht zugänglich sind, sodass Sie das Gerät schnell von der Stromversorgung trennen können!
- Die Steckdose sollte möglichst nah am Gerät sein.
- Wenn das Gerät längere Zeit nicht betrieben wird, entnehmen Sie alle Batterien, da diese auslaufen und das Gerät beschädigen können.
- Zu hohe Lautstärke, besonders bei Kopfhörern, kann zu Gehörschäden führen.



## Umgang mit Batterien

- Achten Sie darauf, dass Batterien nicht in die Hände von Kindern gelangen. Kinder könnten Batterien in den Mund nehmen und verschlucken. Dies kann zu ernsthaften Gesundheitsschäden führen. In diesem Fall sofort einen Arzt aufsuchen!
- Normale Batterien dürfen nicht geladen, erhitzt oder ins offene Feuer geworfen werden (**Explosionsgefahr!**).
- Tauschen Sie schwächer werdende Batterien rechtzeitig aus.
- Tauschen Sie immer alle Batterien gleichzeitig aus und verwenden Sie Batterien des gleichen Typs.
- Auslaufende Batterien können Beschädigungen am Gerät verursachen. Wenn Sie das Gerät längere Zeit nicht benutzen, nehmen Sie die Batterien aus dem Batteriefach.

### Vorsicht!

- Ausgelaufene oder beschädigte Batterien können bei Berührung mit der Haut Verätzungen verursachen.  
Benutzen Sie in diesem Fall geeignete Schutzhandschuhe. Reinigen Sie das Batteriefach mit einem trockenen Tuch.

## Wichtiger Hinweis zur Entsorgung:

Batterien können Giftstoffe enthalten, die die Gesundheit und die Umwelt schädigen.

- Batterien unterliegen der Europäischen Richtlinie 2006/66/EG unterliegen. Diese dürfen nicht mit dem normalen Hausmüll entsorgt werden.
- Bitte informieren Sie sich über die örtlichen Bestimmungen zu gesonderten Entsorgung von Batterien, da durch die korrekte Entsorgung Umwelt und Menschen vor möglichen negativen Folgen geschützt werden.  
Dieses Zeichen finden Sie auf schadstoffhaltigen Batterien:



## Bestimmungsgemäßer Gebrauch

Das Gerät ist für den privaten Gebrauch konzipiert und nicht für gewerbliche Zwecke geeignet.

## Die Beschreibung des Gerätes

### Der Lieferumfang

Bitte stellen Sie sicher, dass alle nachfolgend aufgeführten Zubehörteile vorhanden sind:

- Küchenradio,
- Fernbedienung,
- Je 3 Montageadapter,  
Je 3 Schrauben M6x70/M6x40/M6x30,  
3 Distanzscheiben,
- Bohrschablone,
- diese Bedienungsanleitung.

## Die besonderen Eigenschaften des Gerätes

Das Gerät besteht aus einem Radio mit CD-Spieler.

Mit diesem Gerät können Sie:

- CDs und CD-R/RWs abspielen. Selbstgebrannte CDs müssen „finalisiert“ sein. Beachten Sie dazu die Hinweise im Handbuch Ihres CD-Recorders.
- Der CD-Player kann einzelne Titel oder eine ganze CD automatisch wiederholen.
- Der CD-Player kann bis zu 20 Titel einer CD in einer programmierbaren Reihenfolge oder mit der Zufalls-Funktion abspielen.
- Das Radio empfängt auf den Frequenzen UKW 88–108 MHz und MW 540–1600 KHz.

## Wie Sie das Gerät zum Betrieb vorbereiten

Sie können das Gerät an das normale Stromnetz (230 V ~ / 50 Hz) anschließen.

Die beim Betrieb entstehende Wärme muss durch ausreichende Luftzirkulation abgeführt werden. Deshalb darf das Gerät nicht abgedeckt oder in einem geschlossenen Schrank untergebracht werden. Sorgen Sie für einen Freiraum von mindestens 10 cm um das Gerät.

## Wie Sie das Netzkabel anschließen

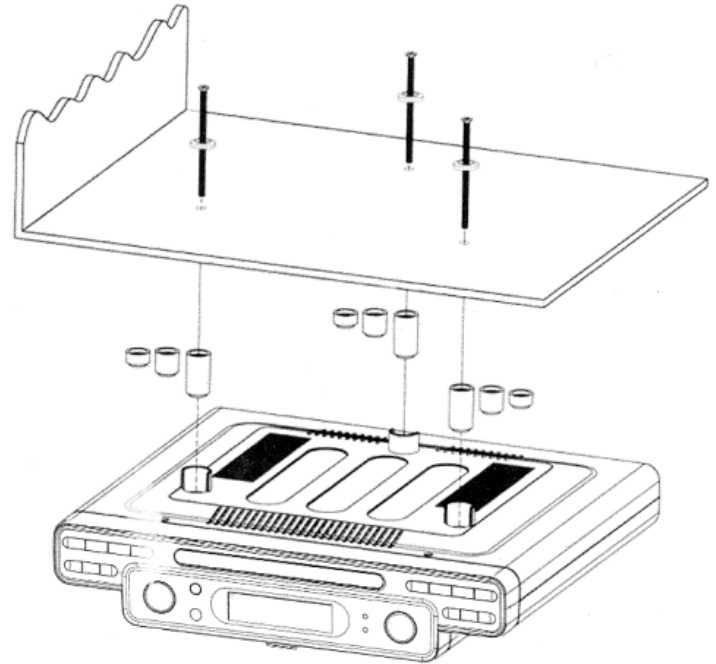
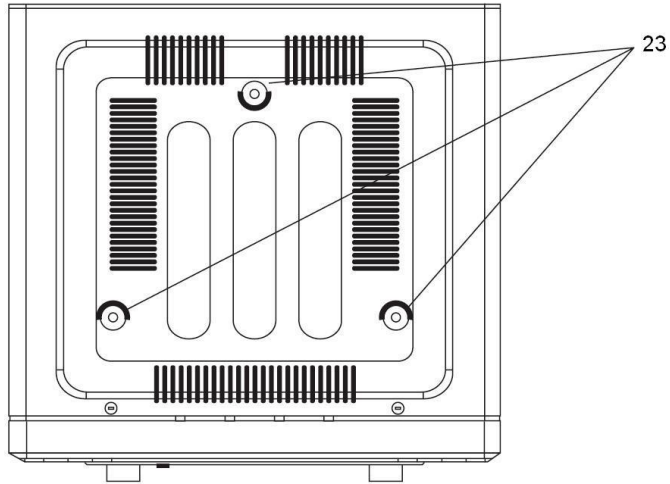
Stecken Sie den Netzstecker in die Netzsteckdose.

### Hinweis:

Ziehen Sie bei Nichtverwendung den Stecker aus der Steckdose. Ziehen Sie am Stecker und nicht am Kabel. Ziehen Sie vor Ausbruch eines Gewitters den Netzstecker. Wenn das Gerät längere Zeit nicht benutzt wird, z.B. vor Antritt einer längeren Reise, ziehen Sie den Netzstecker.

## Wie Sie das Gerät montieren

- Wählen Sie zur Montage eine Stelle, die sich in der Nähe einer Netzsteckdose befindet. Der Befestigungsort sollte zudem so gewählt werden, dass das Gerät keinem Spritzwasser ausgesetzt ist.
- Legen Sie vor der Montage das Netzkabel (24), sowie die UKW-Wurfantenne (25) vollständig aus.
- Drehen Sie die Montageadapter in die dafür vorgesehenen Befestigungs-Steckplätze am Gerät.
- Markieren Sie die Montagebohrungen mit der Bohrschablone und verwenden Sie einen 6 mm Bohrer.
- Drehen Sie die Befestigungsschrauben durch die Platte in die Montageadapter.
- Überprüfen Sie abschließend den festen Sitz.



**Hinweis:**

Der Befestigungsort (z. B. Küchen-Hängeschrank) muss für die Montage ausreichend stabil und tragfähig sein.

## Wie Sie den Antennenempfang verbessern

Die Anzahl und Qualität der zu empfangenden Sender hängt von den Empfangsverhältnissen am Aufstellort ab. Mit der UKW-Wurfantenne (25) kann ein brauchbarer Empfang erzielt werden. Diese Antenne muss in voller Länge auf den günstigsten Empfang ausgerichtet werden.

Die eingebaute MW-Antenne ist für den Empfang von Sendern im MW-Bereich ausreichend.

## Wie Sie die Pufferbatterien einlegen

Für die Überbrückung eines Stromausfalles können Sie 2 AAA 1.5V Batterien in das Batteriefach (26) einlegen (nicht im Lieferumfang enthalten). Damit kann das Gerät netzunabhängig die eingestellte Uhrzeit sowie die Weckzeiten speichern.

### Hinweis:

Die Uhrzeit wird bei Stromausfall nicht im Display angezeigt. Radio- bzw. Weckfunktion und Display sind nur mit Netzversorgung möglich. Nach einem Stromausfall wird möglicherweise nicht die korrekte Uhrzeit angezeigt. Die Uhrzeit wird bei Stromausfall nur für einen begrenzten Zeitraum korrekt gespeichert. Wir

empfehlen Ihnen, das Gerät schnellstmöglich wieder an die Netzspannung anzuschließen und dann die eingestellte Uhrzeit zu kontrollieren.

### Testen der Pufferbatterie:

Ziehen Sie den Netzstecker und stecken Sie ihn nach einigen Minuten erneut ein. Ist die angezeigte Uhrzeit falsch, ersetzen Sie die Batterien.

### Hinweis:

Entfernen Sie Batterien/Akkus falls Sie das Gerät für einen längeren Zeitraum nicht benutzen. So vermeiden Sie ein Auslaufen der Batterien und eine Beschädigung des Gerätes.

Drehen Sie das Gerät so, dass Sie das Batteriefach (26) an der Unterseite öffnen können.

Sie benötigen 2 AAA 1.5V Batterien zum Speichern der Uhrzeit.

Schließen Sie den Batteriefachdeckel wieder sorgfältig, so dass die Haltetaschen des Deckels im Gehäuse einrasten.

**Hinweis:** Verwenden Sie auslaufgeschützte Batterien!

## **Wie Sie allgemeine Geräte-Funktionen bedienen**

### **Wie Sie das Gerät einschalten**

Mit dem Schalter STANDBY/AL. OFF (20) schalten Sie das Gerät ein.

### **Wie Sie die Quelle einstellen**

- ➔ Drücken Sie den Schalter FUNCTION (21) wiederholt um zu CD, UKW, MW und AUX zu schalten.

### **Wie Sie die Lautstärke einstellen**

- ➔ Drehen Sie den Lautstärkeregler VOLUME (19), um die gewünschte Lautstärke einzustellen.
  - Nach rechts – lauter,
  - nach links – leiser.

### **Wie Sie das Gerät ausschalten**

- ➔ Mit dem Schalter STANDBY/AL. OFF (20) schalten Sie das Gerät aus.

## Wie Sie den CD-Player bedienen

### Allgemeine Hinweise zu CDs

Das Gerät ist für Musik-CDs geeignet, die mit Audio-Daten (CD-DA für CD-R und CD-RW) bespielt sind. Multisession-CDs können nicht gelesen werden.

Beim Brennen von CD-R und CD-RW mit Audio-Daten können verschiedene Probleme auftreten, die eine störungsfreie Wiedergabe bisweilen beeinträchtigen. Ursache hierfür sind fehlerhafte Software- und Hardware-Einstellungen oder der verwendete Rohling. Falls solche Fehler auftreten, sollten Sie den Kundendienst Ihres CD-Brenner/Brennersoftware-Herstellers kontaktieren oder entsprechende Informationen – z.B. im Internet – suchen.

#### **Hinweis:**

Wenn Sie Audio-CDs anfertigen, beachten Sie die gesetzlichen Grundlagen und verstoßen Sie nicht gegen die Urheberrechte Dritter.

Halten Sie das CD-Fach immer geschlossen, damit sich kein Staub auf der Laseroptik ansammelt.

Das Gerät kann normale Audio CDs (CD-DA) abspielen. Keine anderen Erweiterungen, wie z.B. \*.doc, \*.txt, \*.pdf usw. benutzen. Nicht abgespielt werden können u.a. Musikdateien mit der Endung \*.AAC, \*.DLF, \*.MP3, \*.M3U und \*.PLS.

Es ist von Vorteil beim Brennen der CD mit niedriger Geschwindigkeit zu brennen und die CD als Single-Session und finalisiert anzulegen.

## Welche Discs Sie verwenden können

Der CD-Player ist mit CD -und CD-R/RW- Medien kompatibel. Sie können alle hier erwähnten Discs mit diesem Gerät ohne Adapter abspielen.

Spielen Sie keine anderen Medien wie DVDs etc. ab.



Disc-Größe 12 cm/8 cm CDs  
Spielzeit 74 min. bzw. 24 min. max.

- ➔ Wenn Sie das Gerät transportieren, entfernen Sie die Disc aus dem Laufwerk. Damit vermeiden Sie Beschädigungen am CD-Player und der Disc.

## Wie Sie Discs einlegen

- ➔ Um die CD-Wiedergabe einzuschalten, den Schalter FUNCTION (21) zu CD stellen.
- ➔ Um CDs einzulegen, drücken Sie die Taste OPEN/CLOSE (11), das CD-Fach öffnet sich.

### Hinweis:

Bei geöffnetem CD-Fach ist darauf zu achten, dass keine Fremdgegenstände in das Gerät gelangen können.

- ➔ CD-Fach nur bei Stillstand der CD öffnen.
- ➔ CD mit der bedruckten Seite nach oben vorsichtig einlegen. Vergewissern Sie sich, dass die CD nicht

schief sitzt.

- ➔ Schließen Sie das CD-Fach indem Sie die Taste OPEN/CLOSE (11) erneut drücken. Die CD wird eingelesen. Nach Abschluss des Einlesevorgangs erscheint die Anzahl der Titel im Display.

### Hinweis:

Ist keine CD eingelegt erscheint nach kurzer Zeit „No“ im Display (17).

Warten Sie mit der Bedienung, bis der CD Inhalt komplett eingelesen wurde, um sicherzustellen, dass alle benötigten Informationen von der CD gelesen wurden.

## Wie Sie Discs entnehmen

- ➔ Zum Entnehmen der CD zuerst die Wiedergabe mit der STOP-Taste (13) beenden, das CD-Fach öffnen und die CD an den Rändern entnehmen.

## Wie Sie eine Disc wiedergeben

Wird die CD falsch eingelegt oder ist die CD fehlerhaft erscheint „No“ im Display (17).

- ➔ Wenn Sie die Wiedergabe starten wollen, drücken Sie einmal die Taste PLAY/PAUSE (12).



Das Gerät startet mit der Wiedergabe des ersten Titels. Die Titelnummer des aktuellen Titels erscheint im Display (17).

→ Wenn Sie eine Abspielpause wünschen, drücken Sie die Taste PLAY/PAUSE (12) erneut.

Das Gerät unterbricht die Wiedergabe. Im Display (17) blinkt die „Play“

→ Um die Wiedergabe fortzusetzen, drücken Sie erneut die Taste PLAY/PAUSE (12).

→ Wenn Sie die Wiedergabe beenden wollen, drücken Sie die Taste STOP (13).

#### **Hinweis:**

Drücken Sie stets die Taste STOP (13) vor der Entnahme der CD.

## **Wie Sie Titel einstellen**

→ Wenn Sie zum nächsten Titel springen wollen, drücken Sie einmal die Taste F.FWD (10).

→ Wenn Sie zum Beginn des Titels springen wollen, drücken Sie einmal die Taste REW (9).

→ Wenn Sie zum vorigen Titel springen wollen, drücken Sie zweimal die Taste REW (9).

Das Display (17) zeigt die jeweils eingestellte Titelnummer.

→ Drücken Sie so oft, bis die gewünschte Titelnummer angezeigt wird.

## **Schneller Suchlauf vorwärts oder rückwärts**

Sie können im laufenden Titel einen schnellen Suchlauf vorwärts oder rückwärts durchführen, um eine bestimmte Stelle zu suchen. Dabei erfolgt die Musik-Wiedergabe über die Lautsprecher.

→ Drücken Sie zum schnellen Vorlauf die Taste F.FWD (10) und halten Sie die Taste gedrückt, bis Sie die gewünschte Stelle gefunden haben.

→ Drücken Sie zum schnellen Rücklauf die Taste REW (9) und halten Sie die Taste gedrückt, bis Sie die gewünschte Stelle gefunden haben.

→ Lassen Sie die Taste los. Die Wiedergabe wird an dieser Stelle fortgesetzt.

## Wie Sie die Wiederholungsfunktion nutzen

### Titel, CD wiederholen

- ➔ Wählen Sie den gewünschten Titel aus.

Am Display (17) wird die gewählte Titel-Nummer angezeigt.

- ➔ Drücken Sie die Taste PLAY/PAUSE (12).
- ➔ Drücken Sie die Taste REP (14).

Im Display (17) erscheint „REP1“. Der gewählte Titel wird wiederholt wiedergegeben.

- ➔ Drücken Sie die Taste REP (14) erneut. Im Display (17) erscheint „REP ALL“

Alle Titel der CD werden wiederholt wiedergegeben.

### Wiederholungsfunktion beenden

- ➔ Drücken Sie die Taste REP (14) am Gerät wiederholt, bis „REP1“ bzw. „REP ALL“ ausgeblendet wird.

Die Disc wird ohne Wiederholung bis zum Ende abgespielt, wenn Sie die Wiedergabe nicht stoppen.

## Wie Sie die Programmierungsfunktion nutzen

Mit der Programmierungsfunktion können Sie bis zu 20 Titel einer Musik-CD in einer von Ihnen festgelegten Reihenfolge abspielen.

### Hinweis:

Die Programmierung können Sie nur vornehmen, wenn eine Disc im geschlossenen CD-Fach liegt und wenn sich das Gerät im Stop-Modus befindet.

- ➔ Legen Sie eine Disc in das CD-Fach und schließen Sie es.
- ➔ Drücken Sie die Taste PROG (8).

Auf dem Display (17) sehen Sie die Nummer des ersten Programmplatzes „01“ blinken.

- ➔ Wählen Sie mit den Tasten REW (9), F.FWD (10), den ersten zu programmierenden Titel aus.
- ➔ Speichern Sie die gewünschte Titelnummer mit der Taste PROG (8). Der Titel ist jetzt auf Programmplatz 01 programmiert.
- ➔ Auf dem Display (17) sehen Sie die Nummer des nächsten Programmplatzes „02“ blinken. Programmieren Sie auf diese Weise die gewünschte Reihenfolge der Titel.

- ➔ Drücken Sie die Taste PLAY/PAUSE (12), um die Wiedergabe der Auswahl zu beginnen. Im Display (17) erscheint die erste aktuelle Titelnummer. Wenn Sie die Wiedergabe der programmierten Auswahl unterbrechen möchten, drücken Sie einmal die Taste PLAY/PAUSE (12).
- ➔ Um die Wiedergabe erneut zu starten, drücken Sie einmal die Taste PLAY/PAUSE (12).
- ➔ Um die programmierte Wiedergabe zu beenden, drücken Sie die Taste STOP (13).

**Hinweis:**

Wenn Sie das CD-Fach öffnen oder den Schalter FUNCTION (21) betätigen, wird der Programmspeicher gelöscht. Zweimaliges Drücken der Taste STOP (13) beendet die Programmierung ebenfalls.

## Wie Sie das Radio bedienen

### Hinweis:

Das Gerät empfängt auf den Frequenzen UKW (FM) 88 - 108 MHz und MW (AM) 540–1600 KHz.

- Wählen Sie mit FUNCTION (21) die Quelle „FM“ bzw. „AM“.
- Wenn Sie UKW einstellen, können Sie die Wurfantenne (25) ausrichten, um den Empfang zu verbessern.

### Hinweis:

In der Regel werden UKW-Sender im Stereo-Ton empfangen, die LED (7) leuchtet.

## Wie Sie einen Sender einstellen

### Manuelle Senderwahl

- Drehen Sie den Einstellregler TUNING (15) um die gewünschte Frequenz (Sender) einzustellen.
- Die Frequenzanzeige im Display (17) zeigt die eingestellte Frequenz an.

## Wie Sie das Gerät ausschalten

- Drücken Sie die Taste STANDBY/AL. OFF (20) um das Gerät auszuschalten.

## Wie Sie die Weckfunktion benutzen

### Hinweis:

Die Weckfunktion können Sie erst bedienen, wenn Sie die korrekte Uhrzeit eingestellt haben.

## Wie Sie die Uhrzeit einstellen

### Hinweis:

Die Uhrzeit wird in STANDBY (Gerät ausgeschaltet, mit Stromnetz verbunden) eingestellt.

- ➔ Drücken Sie die Taste TIME SET (2) und halten Sie diese gedrückt.
- ➔ Stellen Sie die Stunden ggf. durch wiederholtes Drücken der Taste HOUR (3) ein.
- ➔ Stellen Sie die Minuten ggf. durch wiederholtes Drücken der Taste MIN (4) ein.

### Hinweis:

Bei Netzausfall übernimmt die Pufferbatterie das Speichern der Uhrzeit. Überprüfen Sie nach einem Netzausfall die eingestellte Uhrzeit.

## Wie Sie den Wecker einstellen

Das Gerät verfügt über einen Wecker der das Gerät zur eingestellten Zeit einschaltet.

- ➔ Wählen Sie mit dem Betriebsartwahlschalter FUNCTION (21) die gewünschte Quelle FM / AM / CD oder AUX.
- ➔ Drücken Sie die Taste AL SET (1) und halten Sie diese gedrückt.
- ➔ Stellen Sie die Stunden ggf. durch wiederholtes Drücken der Taste HOUR (3) ein.
- ➔ Stellen Sie die Minuten ggf. durch wiederholtes Drücken der Taste MIN (4) ein.
- ➔ Schalten Sie das Gerät mit STANDBY/AL.OFF (20) aus.
- ➔ Schalten Sie den Wecker durch Drücken der Taste AL.ON/OFF (22) ein.

### Hinweis:

Der Alarm schaltet das Gerät zur eingestellten Uhrzeit mit der zuletzt eingestellten Quelle ein. Im Display leuchtet zur Signalisierung eines aktiven Weckers das Alarmsymbol. Falls Sie keine CD eingelegt haben, kann das Wecken mit CD nicht erfolgen!

## Wie Sie das Gerät reinigen

### **Stromschlag!**

Um die Gefahr eines elektrischen Schlages zu vermeiden, dürfen Sie das Gerät nicht mit einem nassen Tuch oder unter fließendem Wasser reinigen. Vor dem Reinigen Netzstecker ziehen.

### **ACHTUNG!**

Sie dürfen keine Scheuerschwämme, Scheuerpulver und Lösungsmittel wie Alkohol oder Benzin verwenden.

→ Reinigen Sie das Gehäuse mit einem weichen, mit Wasser angefeuchteten Tuch.

## Hinweise zur CD

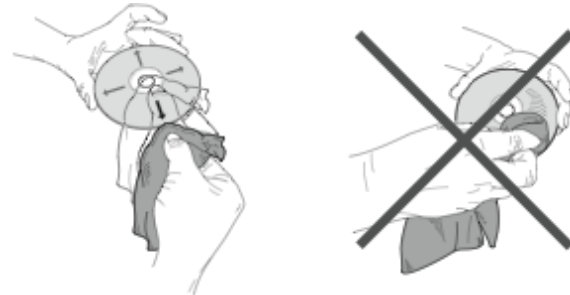
Die CD stets in der Hülle aufbewahren und nur an den Kanten anfassen. Die in Regenbogenfarben schimmernde Oberfläche darf nicht berührt werden und sollte stets sauber sein. Kein Papier oder Klebeband auf die Etikettenseite der Disk kleben. Die CD sollte von praller Sonneneinstrahlung und Wärmequellen wie Heizungen ferngehalten werden.

Ebenfalls darf eine CD nicht in einem direkt in der Sonne geparkten Wagen liegen, da die Innentemperatur im

Wagen extrem hoch ansteigen kann. Fingerabdrücke und Staub auf der bespielten Seite mit einem sauberen, trockenen Reinigungstuch reinigen.

Es dürfen zum Reinigen von CDs keine Plattenpflegemittel wie Plattenspray, Reinigungsflüssigkeiten, Antistatikspray oder Lösungsmittel wie Benzin, Verdünnung oder sonstige im Handel erhältliche Chemikalien verwendet werden. Hartnäckige Flecken können eventuell mit einem feuchten Fensterleder beseitigt werden.

→ Wischen Sie vom Mittelpunkt zum Rand der Disc.



Kreisende Bewegungen beim Reinigen verursachen Kratzer. Diese können zu Fehlern bei der Wiedergabe führen.

## Wie Sie Fehler beseitigen

Wenn das Gerät nicht wie vorgesehen funktioniert, überprüfen Sie es anhand der folgenden Tabellen.

Wenn Sie die Störung auch nach den beschriebenen Überprüfungen nicht beheben können, nehmen Sie bitte Kontakt mit dem Hersteller auf.

### Probleme mit dem Gerät

Symptom	Mögliche Ursache/Abhilfe
Gerät lässt sich nicht einschalten.	Das Gerät wird nicht mit Strom versorgt. Schließen Sie das Netzkabel richtig an die Netzsteckdose an.
Es ist kein Ton zu hören.	Erhöhen Sie die Lautstärke. Ggf. ist die falsche Quelle gewählt worden.
Das Display schaltet sich nicht ein (CD-Modus).	Gerät einschalten. Netzstecker ziehen, wieder einstecken, Gerät einschalten.

Symptom	Mögliche Ursache/Abhilfe
Es ist ein Störrauschen zu hören.	In der Nähe des Gerätes sendet ein Mobiltelefon oder ein anderes Gerät störende Radiowellen aus. Entfernen Sie das Mobiltelefon oder das Gerät aus der Umgebung des Gerätes.
Es treten andere Bedienungsstörungen, laute Geräusche oder eine gestörte Display-Anzeige auf.	Elektronische Bauteile des Gerätes sind gestört. Ziehen Sie den Netzstecker. Lassen Sie das Gerät ca. 10 Sekunden von der Stromquelle getrennt. Schließen Sie das Gerät erneut an oder setzen Sie die Batterien ein.

## Probleme mit dem CD-Player

Symptom	Mögliche Ursache/Abhilfe
Die CD wird nicht wiedergegeben oder springt bei der Wiedergabe weiter.	Das Gerät befindet sich nicht im CD-Modus. Falsche CD eingelegt.
	Das CD-Fach ist nicht geschlossen. Schließen Sie das CD-Fach.
	Die CD ist falsch eingelegt. Legen Sie die CD mit der beschrifteten Seite nach oben ein. Die CD muss gut zentriert im CD-Fach liegen.
	Die CD ist verschmutzt oder defekt. Reinigen Sie die CD, verwenden Sie eine andere CD.
	Im CD-Fach hat sich Feuchtigkeit niedergeschlagen. Entnehmen Sie die CD und lassen Sie das CD-Fach ca. 1 Stunde zum trocknen offen stehen.
Die Spielzeit der CD beträgt mehr als 74 Minuten.	

Symptom	Mögliche Ursache/Abhilfe
Der Ton setzt aus.	Die Lautstärke ist zu hoch eingestellt. Regeln Sie die Lautstärke herunter.
	Die CD ist beschädigt oder verschmutzt. Reinigen Sie die CD oder ersetzen Sie sie.
	Das Gerät ist Vibrationen ausgesetzt. Stellen Sie das Gerät an einem vibrationsarmen Ort auf.



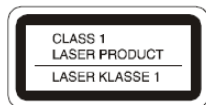
## Probleme mit dem Radio

Symptom	Mögliche Ursache/Abhilfe
Es wird kein Radiosender empfangen.	Das Gerät befindet sich nicht im Radio-Modus. Schalten Sie mit „FUNCTION“ zu Radio.
Der Ton ist schwach oder von schlechter Qualität.	Andere Geräte, z.B. Fernseher stören den Empfang. Stellen Sie den Radio/CD-Player weiter entfernt von diesen Geräten auf.
	Die Wurfantenne ist nicht ganz ausgezogen oder ausgerichtet. Ziehen Sie die Antenne aus. Drehen Sie die Antenne oder das Gerät, um den Empfang zu verbessern.

## Technische Daten

Abmessungen Gerät (Breite x Tiefe x Höhe)	300 x 270 x 75 mm
Gewicht: Gerät:	ca. 1,7 kg
Spannung:	230 V Wechselstrom, 50 Hz, 15 W max.
Standby- Leistungsaufnahme:	< 2 W
Ausgangsleistung:	2 x 3 W RMS
Umgebungsbedingungen:	+5 C bis +35 C 5 % bis 90 % relative Luftfeuchte (nicht kondensierend)
Radio: Empfangsfrequenzen:	UKW 88–108 MHz MW 540–1600 kHz
Antenne:	UKW-Wurfantenne MW-Antenne eingebaut

CD	
Laser: Frequenzbereich:	655 nm Wellenlänge, Klasse1 100 Hz bis 16 kHz
Pufferbatterie:	2 x 1,5 V, AAA nicht im Lieferumfang enthalten



Technische Änderungen und Irrtümer vorbehalten. Die Abmessungen sind ungefähre Werte.

Richtlinien und Normen: Dieses Produkt entspricht der Niederspannungsrichtlinie (2006/95/EC, 1275/2008/EC), der EMV-Richtlinie (2004/108/EC) und der CE-Kennzeichenrichtlinie.

## Entsorgungshinweise

### Entsorgung der Verpackung

Ihr neues Gerät wurde auf dem Weg zu Ihnen durch die Verpackung geschützt. Alle eingesetzten Materialien sind umweltverträglich und wieder verwertbar. Bitte helfen Sie mit und entsorgen Sie die Verpackung umweltgerecht. Über aktuelle Entsorgungswege informieren Sie sich bei Ihrem Händler oder über Ihre kommunale Entsorgungseinrichtung.



### Erstickungsgefahr!

Verpackung und deren Teile nicht Kindern überlassen.

Erstickungsgefahr durch Folien und andere Verpackungsmaterialien.

### Inverkehrbringer-Adresse

DGC GmbH  
Graf-Zeppelin-Str. 7

D-86899 Landsberg

[www.dual.de](http://www.dual.de)

## Entsorgung des Gerätes

Altgeräte sind kein wertloser Abfall. Durch umweltgerechte Entsorgung können wertvolle Rohstoffe wieder gewonnen werden. Erkundigen Sie sich in Ihrer Stadt- oder Gemeindeverwaltung nach Möglichkeiten einer umwelt- und sachgerechten Entsorgung des Gerätes. Vor der Entsorgung des Gerätes sollten die Batterien entfernt werden.



Dieses Gerät ist entsprechend der Richtlinie 2002/96/EG über Elektro- und Elektronik-Altgeräte (WEEE) gekennzeichnet.

Dieses Produkt darf am Ende seiner Lebensdauer nicht über den normalen Haushaltsabfall entsorgt werden, sondern muss an einem Sammelpunkt für das Recycling von elektrischen und elektronischen Geräten abgegeben werden. Das Symbol auf dem Produkt, der Gebrauchsanleitung oder der Verpackung weist darauf hin. Die Werkstoffe sind gemäß ihrer Kennzeichnung wiederverwertbar. Mit der Wiederverwendung, der stofflichen Verwertung oder anderen Formen der Verwertung von Altgeräten leisten Sie einen wichtigen Beitrag zum Schutze unserer Umwelt.



### Lebensgefahr!

Bei ausgedienten Geräten Netzstecker ziehen. Netzkabel durchtrennen und mit dem Stecker entfernen.